

Indian[®]
MOTORCYCLE

Indian Scout

Bobber / Bobber Twenty / Scout Bobber Sixty
Rogue / Rogue Sixty

MANUEL DU PROPRIÉTAIRE



AVERTISSEMENT

Veillez lire, comprendre et suivre toutes les directives et les mesures de sécurité dans le présent manuel et sur les étiquettes sur le produit.

Le non-respect des mesures de sécurité peut entraîner des blessures graves ou la mort.



Manuel d'utilisation

Indian Scout Bobber

Indian Scout Bobber Twenty

Indian Scout Bobber Sixty

Indian Scout Rogue

Indian Scout Rogue 60

Tous les renseignements contenus dans ce document proviennent des plus récentes données disponibles sur les produits au moment de sa publication. Les améliorations ou autres changements apportés au produit peuvent se traduire par des différences entre le présent manuel et la motocyclette. Les représentations et/ou procédures contenues dans cette publication n'ont qu'une valeur indicative.

Nous ne pouvons accepter aucune responsabilité en cas d'omission ou d'inexactitude. Indian Motorcycle Company se réserve le droit d'effectuer des changements à tout moment, sans notification, et sans encourir l'obligation d'effectuer ces mêmes changements ou des changements similaires sur les motocyclettes préalablement fabriquées. Toute réimpression ou reprise des représentations ou procédures contenues dans le présent document, en entier ou en partie, est expressément interdite.

À moins qu'il n'en soit indiqué autrement, les marques de commerce sont la propriété d'Indian Motorcycle International, LLC.

Ride Command® est une marque déposée de Polaris Industries Inc. Motorcycle Safety Foundation® est une marque déposée de Motorcycle Safety Foundation. NGK® est une marque déposée de NGK, Spark Plug Co., Ltd. BatteryMINDER® est une marque déposée de VDC Electronics, Inc. iPhone®, APPLE®, APP STORE® et Apple CarPlay® sont des marques déposées d'Apple Inc. iOS® est une marque déposée de CISCO SYSTEMS INC. Google Play® est une marque déposée de GOOGLE LLC. Bluetooth® est une marque déposée de Bluetooth Sig, Inc. Kenda® est une marque déposée de Kenda Rubber Industrial Co, Ltd. AXALTA® est une marque déposée d'Axalta Coating Systems IP CO. LLC. OSRAM® est une marque déposée de OSRAM GMBH.

© Indian Motorcycle International, LLC, 2022

Félicitations pour votre achat d'une nouvelle motocyclette INDIAN MOTORCYCLE. Vous venez de rejoindre une famille élite de motocyclistes qui possèdent un joyau célèbre de l'histoire américaine : une motocyclette INDIAN MOTORCYCLE.

Votre nouvelle motocyclette est le résultat d'un véritable dévouement et de savoir-faire de la part de nos équipes d'ingénierie, de conception et d'assemblage. Elle a été conçue et fabriquée selon notre objectif d'offrir une motocyclette de haute qualité que vous pourrez conduire sans aucun souci dans l'avenir. Nous espérons que votre fierté de conduire votre nouvelle motocyclette se comparera à la fierté de nos employés de l'avoir construite.

Nous vous conseillons vivement de lire ce manuel d'utilisation en entier. Il renferme des renseignements essentiels à la conduite sécuritaire et à l'entretien approprié de votre motocyclette.

Votre concessionnaire INDIAN MOTORCYCLE agréé connaît le mieux votre motocyclette et peut vous donner les meilleurs conseils en ce qui concerne l'entretien. Les techniciens compétents qui utilisent l'équipement et les méthodes avancés sont les plus qualifiés pour effectuer toutes les réparations et les entretiens principaux que votre motocyclette pourrait exiger.

Les motocyclettes INDIAN MOTORCYCLE sont conformes à tous les règlements fédéraux, provinciaux et locaux en matière d'émissions et de sécurité dans la région où elles sont vendues.

SYMBOLES DE SÉCURITÉ ET MOTS DE SIGNALISATION

Les mots et les symboles de signalisation qui suivent apparaissent dans l'ensemble de ce manuel et sur le véhicule. Ces mots et symboles identifient des textes relatifs à la sécurité. Familiarisez-vous avec leur signification avant de lire le manuel.

 **DANGER**

Le mot **DANGER** indique une situation dangereuse qui doit être évitée, sinon elle **ENTRAÎNERA** des blessures graves ou la mort.

 **AVERTISSEMENT**

Une mention d'**AVERTISSEMENT** indique une situation dangereuse qui doit être évitée, sinon elle **POURRAIT** conduire à la mort ou à des blessures graves.

 **ATTENTION**

Une mention d'**ATTENTION** indique une situation dangereuse qui doit être évitée, sinon elle **POURRAIT** conduire à des blessures légères à modérées.

AVIS

Un **AVIS** fournit des informations clés en clarifiant les instructions.

IMPORTANT

Le mot **IMPORTANT** fait référence à des rappels importants durant le démontage, le montage et l'inspection des composants.

Introduction.	7
Sécurité.	9
Signalement des défauts touchant à la sécurité	20
Caractéristiques et commandes	23
Inspections avant la conduite	47
Fonctionnement.	57
Entretien	69
Nettoyage et entreposage	135
Spécifications	145

INTRODUCTION

RENSEIGNEMENTS SUR L'ENTRETIEN ET LA GARANTIE

Certaines procédures dépassent le champ d'application de ce manuel. Consultez votre concessionnaire pour acheter un *Manuel d'entretien INDIAN MOTORCYCLE*. Certaines des procédures mentionnées dans le manuel d'entretien exigent des connaissances et une formation spécialisées, ainsi qu'un équipement spécifique. Assurez-vous de posséder les compétences techniques et les outils requis avant d'effectuer TOUT travail d'entretien sur votre motocyclette. Prière de contacter le concessionnaire agréé avant d'effectuer toute réparation qui dépasse votre niveau de connaissance ou d'expérience technique, ou si le travail à effectuer exige un équipement spécialisé.

UTILISATION D'UNE MOTOCYCLETTE À L'EXTÉRIEUR DES ÉTATS-UNIS

Si vous planifiez d'utiliser votre motocyclette dans les pays autres que le Canada ou les États-Unis :

- Les établissements d'entretien ou les pièces de rechange peuvent ne pas être disponibles sur-le-champ.
- Le carburant sans plomb peut ne pas être disponible. L'usage de carburant avec plomb peut causer des dommages au moteur et au système de recyclage des vapeurs de carburant qui annuleront la garantie.
- L'essence peut avoir un indice d'octane nettement plus bas. L'usage d'un carburant inapproprié peut causer des dommages au moteur.

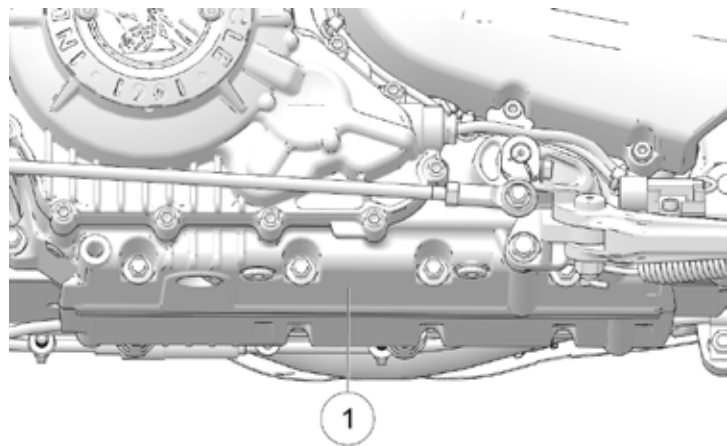
REGISTRE DU NUMÉRO D'IDENTIFICATION

NOTEZ LES NUMÉROS D'IDENTIFICATION IMPORTANTS CI-DESSOUS.	
Numéro d'identification du véhicule (NIV) (Consultez la page 22.)	
Numéro d'identification du moteur (Consultez la page 8.)	
Numéro de la clé de contact (Consultez la page 8.)	

INTRODUCTION

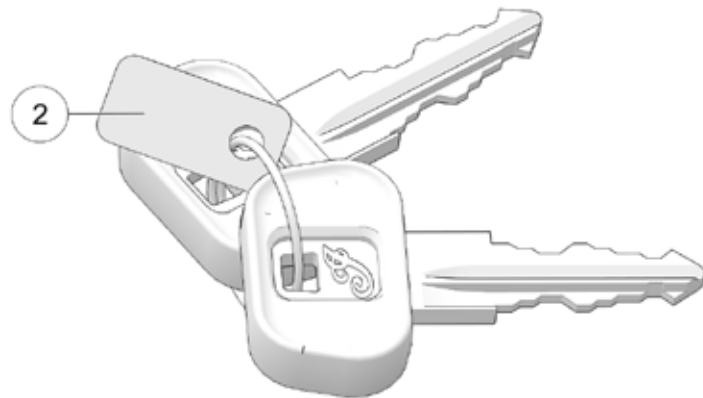
NUMÉRO D'IDENTIFICATION DU MOTEUR

Le numéro du moteur ① est estampé sur le bas du côté gauche du carter, à côté de la béquille.



NUMÉRO D'IDENTIFICATION DE LA CLÉ

Le numéro d'identification de la clé ② est estampé sur le porte-clés en métal attaché à l'anneau de la clé. S'il est nécessaire de remplacer la clé de contact pour une raison quelconque, fournissez le numéro de la clé à votre concessionnaire INDIAN.



SÉCURITÉ

À PROPOS DU MANUEL D'UTILISATION



AVERTISSEMENT

Le non-respect de toutes les mesures de précaution et procédures pourrait provoquer des blessures graves ou la mort. Tenez toujours compte des mesures de sécurité et suivez toutes les procédures de fonctionnement, d'inspection et d'entretien indiquées dans ce manuel.

Toute mention de DROIT(E), GAUCHE, AVANT ou ARRIÈRE se réfère au point de vue du conducteur assis en position normale de conduite. Pour toute question sur le fonctionnement ou l'entretien de la motocyclette après la lecture de ce manuel, veuillez consulter votre concessionnaire agréé. Pour localiser le concessionnaire INDIAN MOTORCYCLE agréé le plus proche, visitez le site Web INDIAN MOTORCYCLE à l'adresse www.indianmotorcycle.com/fr-ca/.

Lisez attentivement et prenez connaissance des renseignements contenus dans la section *Sécurité* à partir de cette page. Afin de garder votre motocyclette en parfait état sur la route ou lors de l'entreposage, il est important de comprendre et de suivre les procédures contenues dans la section *Entretien* à partir de la page 70.

Apportez le manuel avec vous lorsque vous partez en randonnée. En suivant les mesures de sécurité et les procédures indiquées dans le manuel, vous éprouverez davantage de plaisir à conduire et assurerez votre sécurité. Si vous avez égaré ou endommagé ce manuel, veuillez vous procurer un exemplaire de rechange auprès d'un concessionnaire INDIAN MOTORCYCLE agréé. Ce manuel d'utilisation fait partie de la motocyclette et doit être remis au nouveau propriétaire lorsque la motocyclette est revendue.

PRATIQUES DE CONDUITE SÉCURITAIRE



AVERTISSEMENT

Un mauvais usage de cette motocyclette peut occasionner des blessures graves ou la mort. Pour réduire les risques, veuillez lire et prendre connaissance des renseignements contenus dans la présente section avant de conduire la motocyclette. Cette section renferme des renseignements de sécurité qui sont propres à la motocyclette INDIAN MOTORCYCLE, ainsi que de l'information sur la sécurité générale à motocyclette. Quiconque conduit la motocyclette (les conducteurs et les passagers) doit suivre ces mesures de sécurité.

LE MOTOCYCLISME COMPORTE DES RISQUES INHÉRENTS

Vous pouvez réduire ces risques au minimum, mais vous ne pourrez jamais les éliminer complètement. Même si vous êtes un conducteur ou un passager expérimenté de motocyclette, lisez toutes les informations sur la sécurité dans ce manuel avant de faire fonctionner la motocyclette.

- Suivez un cours de conduite donné par un formateur qualifié. Ce cours de formation vous permettra d'acquérir ou de perfectionner vos aptitudes en matière de conduite sécuritaire.
- Lisez et comprenez toute information contenue dans ce manuel d'utilisation.
- Observez toutes les exigences d'entretien spécifiées dans ce manuel. Consultez le *Manuel d'entretien INDIAN MOTORCYCLE* ou un concessionnaire INDIAN MOTORCYCLE agréé.

LES CARACTÉRISTIQUES CONCEPTUELLES ONT UNE INCIDENCE SUR LA FAÇON DONT VOUS DEVEZ CONDUIRE LA MOTOCYCLETTE

- La motocyclette est conçue pour circuler sur la voie publique et pour transporter un conducteur (et un passager si la motocyclette est équipée d'un siège du passager et de repose-pieds). *Ne dépassez jamais le PNBV ou le PNBE.* Consultez le chapitre sur les *Spécifications* ou l'étiquette du fabricant/NIV sur le châssis de la motocyclette pour obtenir l'information spécifique au modèle.
- Le fait de circuler hors route, de transporter plus d'un passager ou de dépasser le poids nominal brut peut affecter la maniabilité de la motocyclette, ce qui pourrait entraîner une perte de contrôle.
- Pendant les premiers 800 km (500 mi) de fonctionnement, suivez toutes les procédures de rodage comme indiqué à la page 57. Le non-respect de ces instructions peut entraîner de graves dommages au moteur.
- Si votre motocyclette est équipée de caractéristiques telles que sacoches, pare-brise ou dossier pour le passager, soyez prêt à réduire la vitesse pour conserver la stabilité.

VEUILLEZ SUIVRE CES PRATIQUES GÉNÉRALES DE CONDUITE SÉCURITAIRE

- Avant chaque randonnée, effectuez les inspections avant la conduite. Le non-respect de ces instructions pourrait entraîner des dommages à la motocyclette ou un accident.
- Tant que vous ne serez pas tout à fait familiarisé avec la motocyclette et toutes ses commandes, conduisez-la sur des voies publiques où il n'y a que peu ou pas de circulation. Entraînez-vous à conduire à une vitesse modérée sur différentes surfaces pavées et dans différentes conditions climatiques.
- Connaissez vos habiletés et vos limites et adaptez votre conduite en conséquence.
- Seul un conducteur d'expérience, titulaire d'un permis de conduire, devrait conduire votre motocyclette, et seulement après s'être familiarisé avec ses commandes et son fonctionnement. Assurez-vous que tous les conducteurs lisent et comprennent ce manuel d'utilisation avant la conduite du véhicule.
- Ne conduisez pas lorsque vous êtes fatigué, malade ou sous l'influence de l'alcool, d'un médicament obtenu sur ordonnance ou en vente libre, ou de toute autre drogue. La fatigue, la maladie, l'alcool, les médicaments et les drogues provoquent la somnolence, la perte de la coordination et la perte d'équilibre. Ils peuvent aussi altérer la vigilance et le jugement.
- Si votre motocyclette ne fonctionne pas normalement, corrigez le problème immédiatement. Consultez le *Manuel d'entretien INDIAN MOTORCYCLE* ou un concessionnaire INDIAN MOTORCYCLE agréé, ou tout autre concessionnaire compétent.
- Adoptez une conduite préventive, comme si vous étiez invisible pour les autres usagers de la route, même en plein jour. *L'incapacité d'un automobiliste à voir ou à reconnaître une motocyclette constitue la principale cause d'accidents impliquant une automobile ou une motocyclette.* Conduisez de manière à être clairement visible pour les autres automobilistes et motocyclistes, et surveillez leur comportement attentivement.
- Soyez particulièrement prudent aux intersections, car c'est là où les risques d'accident sont les plus grands.
- Pour éviter de perdre le contrôle, gardez les mains sur le guidon et vos pieds sur les repose-pieds.
- N'oubliez pas qu'une barre d'appui pour autoroute n'est pas conçue pour protéger le conducteur des blessures lors d'une collision.
- Respectez les limites de vitesse et adaptez votre vitesse et votre conduite en fonction de l'état des routes, des conditions climatiques et de la circulation. Plus vous circulez rapidement, plus l'influence de toutes les autres conditions augmente, ce qui peut affecter la stabilité de la motocyclette et accroître les risques de perte de contrôle.
- Ne déplacez pas et ne conduisez pas la motocyclette si la direction est verrouillée (le cas échéant), car la direction très limitée peut entraîner une perte de contrôle.

SÉCURITÉ

- Réduisez la vitesse lorsque :
 - La chaussée comporte des nids de poule, des aspérités ou des inégalités.
 - Il y a du sable, de la terre, des graviers ou d'autres éléments libres sur la chaussée.
 - La chaussée est mouillée, glacée ou huileuse.
 - Il y a des surfaces peintes, des plaques d'égout, des grilles métalliques, des passages à niveau ou autres surfaces glissantes sur la chaussée.
 - Le temps est venteux ou pluvieux, ou que les conditions climatiques changent rapidement ou rendent la chaussée glissante.
 - La circulation est dense, congestionnée, ne laissant pas suffisamment d'espace entre les véhicules, ou non fluide.
 - Un gros véhicule passe près de vous dans un sens ou dans l'autre, ce qui pourrait produire un coup de vent dans son sillage.
- Lorsque vous approchez une courbe, adoptez une vitesse et un angle d'inclinaison qui vous permettront de négocier la courbe dans votre voie sans que vous ayez à freiner. En cas de vitesse excessive, d'angle d'inclinaison trop prononcé ou de freinage dans une courbe, vous pourriez vous faire perdre le contrôle.
- La garde au sol diminue lorsque la motocyclette penche. Lorsque vous inclinez la motocyclette dans une courbe, évitez que des pièces de la moto entrent en contact avec la chaussée, car vous pourriez ainsi perdre le contrôle.
- Ne tirez pas une remorque. Tirer une remorque peut diminuer la maniabilité de la motocyclette.
- Repliez complètement la béquille avant de partir en randonnée. Si la béquille n'est pas complètement repliée, elle peut toucher la chaussée et entraîner une perte de contrôle.
- Pour maximiser l'efficacité des freins, *servez-vous des freins avant et arrière en même temps*. Tenez compte des pratiques et des points suivants concernant le freinage :
 - Le frein arrière fournit tout au plus 40 % de la puissance de freinage de la motocyclette. Actionnez simultanément les freins avant et arrière.
 - Pour éviter de dérapier, freiner graduellement lorsque la route est mouillée ou inégale ou contient des substances meubles ou glissantes.
 - Si possible, évitez de freiner pendant un virage. Les pneus de motocyclette ont moins de traction dans les virages et par conséquent, le freinage augmentera le risque de dérapage. Placez la motocyclette en position verticale avant de freiner.
 - Avec de nouvelles plaquettes et rotors, attendez jusqu'à un maximum de 500 km d'utilisation dans des conditions de conduite urbaine (non pas sur autoroute) pour permettre aux plaquettes de s'adapter aux nouveaux rotors. Les freins devraient être utilisés fréquemment. Pendant ce temps, la performance des freins sera moins efficace. Évitez d'utiliser les freins rudement, sauf en cas d'urgence. L'efficacité des freins augmente graduellement pendant cette période de mise en place.

VÊTEMENTS DE PROTECTION

IMPORTANT

Portez des vêtements de protection pour réduire les risques de blessures et accroître votre confort pendant la conduite.

- Portez toujours un casque qui satisfait ou excède les normes de sécurité établies. Les casques homologués au Canada et aux États-Unis portent une étiquette du département des Transports américain (DOT). Les casques homologués en Europe, en Asie et en Océanie portent l'étiquette ECE 22.05. L'emblème ECE est formé d'un cercle entourant la lettre E suivie d'un nombre distinctif du pays qui a donné son autorisation. Le numéro d'approbation et le numéro de série figureront aussi sur l'étiquette. Dans certaines régions, les lois *exigent* que vous portiez un casque homologué. Les blessures à la tête sont la cause principale des décès lors des accidents impliquant des motocyclettes. Les statistiques révèlent qu'un casque homologué est le moyen le plus efficace pour prévenir ou réduire les blessures à la tête. Le casque doit être bien ajusté et attaché solidement, ne présenter aucun défaut évident et ne doit pas avoir été impliqué dans une collision ou un accident antérieur.
- Portez une protection oculaire pour protéger les yeux du vent ou des particules en suspension dans l'air et des objets. Le port d'un masque peut contribuer à protéger votre visage lors d'un accident ou d'une collision, en plus de protéger votre visage du vent et des particules ou des objets aériens. Dans certaines régions, les lois *exigent* que vous portiez une protection oculaire. Nous vous recommandons de porter l'équipement de protection individuelle approuvé des marquages comme VESC 8, V-8, Z87.1 ou CE. Assurez-vous que la protection oculaire soit toujours propre.
- Le conducteur et le passager doivent porter des vêtements réfléchissants et/ou de couleurs vives ou pâles afin que les autres usagers de la route puissent mieux les voir. *L'incapacité d'un automobiliste à voir ou à reconnaître une motocyclette constitue la principale cause d'accidents impliquant une automobile ou une motocyclette.*
- Portez des gants, un blouson, des bottes robustes et un pantalon long pour éviter ou réduire les blessures des écorchures, les lacérations ou les brûlures en cas de chute de la motocyclette. Portez des bottes à talons bas, car les talons hauts peuvent rester coincés sur les pédales ou les repose-pieds. Les bottes et le pantalon doivent protéger complètement les jambes, les chevilles et les pieds contre la chaleur produite par le moteur et le système d'échappement.
- Ne portez pas de vêtements amples qui flottent au vent ou des bottes munies de longs lacets, car ils peuvent s'enrouler autour des guidons, des leviers ou des repose-pieds, ou se coincer dans les roues, ce qui peut causer une perte de contrôle et des blessures graves.

RÉPONSE DU SYSTÈME DE FREINAGE ANTIBLOPAGE (LE CAS ÉCHÉANT)

Lorsque le système de freins antiblocage s'active durant un freinage, le conducteur sentira des impulsions provenant des leviers de frein. *Continuez à appliquer une pression constante sur les freins pour obtenir un freinage optimal.*

UTILISATION DES ACCESSOIRES

Étant donné qu'INDIAN MOTORCYCLE n'est pas en mesure d'évaluer tous les accessoires ou combinaisons d'accessoires vendus et de formuler des recommandations spécifiques à leur sujet, le conducteur doit déterminer s'il peut conduire la motocyclette de façon sécuritaire avec les accessoires installés ou le poids supplémentaire. Lorsque vous choisissez et installez des accessoires, observez les lignes directrices suivantes :

- N'installez pas d'accessoires qui affaibliraient le champ de vision du conducteur, la stabilité, la maniabilité ou le fonctionnement de la motocyclette. Avant d'installer un accessoire, assurez-vous qu'il :
 - ne réduit pas la garde au sol lorsque la motocyclette est à la position verticale ou inclinée;
 - n'entrave pas la course de la suspension ou de la direction, ou ne vous empêche pas d'actionner les commandes de la motocyclette;
 - ne vous empêche pas d'adopter votre position normale de conduite;
 - n'obstrue pas les phares ou réflecteurs.
- Les accessoires encombrants, lourds et de grandes dimensions peuvent rendre la motocyclette instable (en raison des effets de soulèvement et de vibration du vent) et entraîner une perte de contrôle.
- N'installez pas d'accessoires électriques qui dépassent la capacité du système électrique de la motocyclette. N'installez jamais d'ampoules dont la puissance est supérieure à celle des ampoules d'origine. Cela pourrait entraîner une défaillance électrique, une dangereuse perte de puissance motrice, un affaiblissement des phares ou des dommages au système électrique. Consultez la section Mesures de sécurité électrique pour les détails.
- N'utilisez que des accessoires d'origine INDIAN MOTORCYCLE conçus pour votre modèle.
- Ne dépassez pas le classement de poids nominal brut du véhicule (PNBV) ou le poids nominal brut sur l'essieu (PNBE) de votre motocyclette.

MODIFICATIONS

Modifier la motocyclette en enlevant une pièce d'équipement ou en y ajoutant une pièce non approuvée par le fabricant pourrait avoir pour effet d'annuler votre garantie. Certaines modifications peuvent être illégales dans votre région. Dans le doute, communiquez avec votre concessionnaire INDIAN MOTORCYCLE agréé.



ATTENTION

Les modifications peuvent rendre la motocyclette non sécuritaire et entraîner des blessures graves au conducteur ou au passager et même endommager la motocyclette.

STATIONNEMENT DE LA MOTOCYCLETTE

Quand vous laissez votre motocyclette sans surveillance, éteignez le moteur. Si votre motocyclette est équipée d'un dispositif d'allumage à clé, retirez la clé de contact pour empêcher tout usage non autorisé.

Stationnez votre motocyclette à un endroit où les gens ne risquent pas de toucher au moteur brûlant ou au système d'échappement ou de placer des matériaux combustibles à proximité de ces pièces chaudes. Ne stationnez pas la motocyclette à proximité d'une source d'inflammation, comme un radiateur au kérosène ou une flamme nue, où les composants chauds peuvent causer l'ignition des matériaux combustibles.

Stationnez la motocyclette sur une surface ferme et de niveau. Les surfaces en pente ou meubles peuvent ne pas soutenir la motocyclette. En cas de stationnement sur une pente ou sur une surface meuble, suivez les mesures de précaution à la page 67.

SACOCHÉ

Lorsque vous utilisez la moto avec une sacoche ou que vous transportez une charge :

- Ne conduisez jamais à des vitesses excessives. Les saches et la charge, associées à l'effet de soulèvement et de battement du vent, peuvent affecter la stabilité de la motocyclette et occasionner une perte de contrôle.
- Ne dépassez pas la limite individuelle de poids que peut transporter la sacoche.
- **NE DÉPASSEZ JAMAIS LE POIDS NOMINAL BRUT DU VÉHICULE (PNBV) ou le POIDS NOMINAL BRUT SUR L'ESSIEU (PNBE)**, que la sacoche soit bondée ou non. Si vous dépassez le poids nominal, cela peut réduire la stabilité et la maniabilité et entraîner une perte de contrôle.

TRANSPORT D'UN PASSAGER



AVERTISSEMENT

Ne transportez pas de passager à moins que la motocyclette ne soit équipée d'un siège du passager et de repose-pieds pour passager.

- Ne dépassez pas le classement de poids nominal brut du véhicule (PNBV) de votre motocyclette. Consultez la section *Spécifications* dans ce manuel ou l'étiquette du fabricant/NIV sur le châssis de la motocyclette pour obtenir l'information spécifique au modèle.
- Réglez le niveau du véhicule selon le besoin. Consultez les sections *Inspection de la précharge de l'amortisseur arrière (niveau du véhicule)* et *Réglage de la précharge de l'amortisseur arrière (niveau du véhicule)* pour les détails.
- Demandez au passager de s'accrocher (des deux mains) à vous ou aux poignées et de garder ses deux pieds sur les repose-pieds pour passager. Ne transportez pas un passager qui ne peut placer fermement ses pieds sur les repose-pieds pour passager. Un passager qui ne peut se retenir correctement ou qui ne peut placer ses pieds sur les repose-pieds pour passager peut déplacer son corps de façon erratique, ce qui peut rendre la motocyclette difficile à manier et entraîner une perte de contrôle.
- Avant de partir en randonnée, assurez-vous que votre passager connaît les procédures sécuritaires de randonnée. Discutez des mesures de sécurité avec lesquelles votre passager est peu familier. Un passager ne connaissant pas les procédures sécuritaires de randonnée peut vous distraire ou faire des mouvements qui rendent la motocyclette difficile à manier.
- Adaptez votre style de conduite de manière à compenser les différences occasionnées par le poids supplémentaire du passager en ce qui concerne la maniabilité, l'accélération et le freinage. Ne pas le faire peut entraîner une perte de contrôle.
- Pour plus de confort et pour garantir une bonne garde au sol, réglez la précharge de l'amortisseur arrière.

TRANSPORT DE CHARGES

Lorsque vous installez des charges ou des accessoires sur la motocyclette, observez les lignes directrices qui suivent. Le cas échéant, ces lignes directrices s'appliquent aussi au contenu des accessoires.

- Gardez le poids des accessoires et des charges au minimum et maintenez la cargaison le plus près possible de la motocyclette afin de minimiser le déplacement du centre de gravité de la motocyclette. Le déplacement du centre de gravité peut causer une perte de stabilité et de maniabilité et entraîner une perte de contrôle.
- Ne dépassez pas le classement de poids nominal brut du véhicule (PNBV) ou le poids nominal brut sur l'essieu (PNBE) de votre motocyclette.
- Répartissez le poids également des deux côtés de la motocyclette. Répartissez uniformément le poids en vérifiant les accessoires et les charges pour vous assurer qu'ils sont solidement fixés à la motocyclette avant de partir en randonnée ou lorsque vous faites une pause de la randonnée. Une répartition inégale du poids ou le déplacement soudain des charges ou des accessoires pendant que vous conduisez peuvent rendre la motocyclette difficile à manier ou causer une perte de contrôle; des charges pourraient tomber de la motocyclette, ce qui créerait un danger pour les autres véhicules.
- Pour plus de confort et pour garantir une bonne garde au sol, réglez la précharge de l'amortisseur arrière. Consultez la section Inspection de la précharge de l'amortisseur arrière (niveau du véhicule) pour les détails.
- Ne fixez pas des charges lourdes ou encombrantes, comme des sacs de couchage, des sacs de rangement ou des tentes, sur le guidon, la zone de la fourche avant ou l'aile avant. Des charges ou des accessoires placés à ces endroits peuvent déstabiliser la motocyclette (en raison de la répartition inégale du poids ou des changements qu'ils provoquent dans l'aérodynamisme) et peuvent vous faire perdre le contrôle.
- Ne dépassez pas la limite maximale de poids de cargaison pour aucun accessoire (consultez les directives et les étiquettes concernant les accessoires). N'attachez aucune charge à un accessoire qui n'est pas conçu dans ce but. Ces situations peuvent mener à une défaillance de l'accessoire et causer une perte de contrôle.
- Respectez toujours les limites de vitesse affichées.
- Ne fixez rien sur la motocyclette à moins que l'article soit conçu spécifiquement à cette fin par INDIAN MOTORCYCLE.

TRANSPORT DE LA MOTOCYCLETTE

Pour transporter la motocyclette :

- Utilisez une camionnette ou une remorque. Ne remorquez pas la motocyclette derrière un autre véhicule, puisqu'un tel remorquage affectera la direction et la maniabilité.
- Positionnez et arrimez la motocyclette en position verticale.
- N'attachez pas la motocyclette à l'aide du guidon.

SÉCURITÉ

- Faites passer les sangles de fixation (à partir de l'avant) par le haut et par-dessus le té de fourche inférieur, en veillant à ne pas interférer avec le câblage et les conduites de freins. Placez les sangles le plus loin possible l'une de l'autre sur le camion ou la plate-forme de la remorque pour une meilleure stabilité.
- N'utilisez pas la béquille pendant le transport dans un camion ou une remorque.

SÉCURITÉ CONCERNANT LE CARBURANT ET L'ÉCHAPPEMENT

Tenez toujours compte de ces avertissements de sécurité concernant le carburant lors du ravitaillement ou de l'entretien du système d'alimentation.

AVERTISSEMENT

L'essence est extrêmement inflammable et explose dans certaines conditions.

- Faites toujours preuve de la plus grande prudence lors de la manutention d'essence.
- Arrêtez toujours le moteur avant de faire le plein.
- Faites toujours le plein à l'extérieur ou dans un endroit bien aéré.
- Ouvrez lentement le bouchon de réservoir de carburant. Ne remplissez pas trop le réservoir. Ne remplissez pas le col de remplissage.
- Ne fumez pas et ne tolérez pas de flamme nue ou d'étincelles lors de l'approvisionnement ou dans un lieu d'entreposage d'essence.



AVERTISSEMENT

L'essence et les vapeurs d'essence sont toxiques et peuvent causer des blessures graves.

- N'avalez pas d'essence, n'inhalez pas de vapeurs d'essence ou ne renversez pas d'essence. Si vous avalez de l'essence, ou inhalez plus que quelques inspirations de vapeurs d'essence ou recevez de l'essence dans les yeux, consultez immédiatement un médecin.
- Si l'essence entre en contact avec votre peau ou vos vêtements, lavez immédiatement à l'eau et au savon, puis changez de vêtements.
- Les gaz d'échappement contiennent du monoxyde de carbone, un gaz incolore et inodore qui peut entraîner une perte de conscience ou la mort en peu de temps.
- Ne démarrez jamais le moteur ou ne le laissez jamais tourner dans un endroit clos.
- N'inhalez jamais de gaz d'échappement.

ENTRETIEN PRÉVENTIF



AVERTISSEMENT

Le non-respect de l'entretien préventif recommandé peut engendrer une maniabilité difficile ainsi qu'une perte de contrôle et provoquer des blessures graves ou la mort. Effectuez toujours les procédures d'entretien préventif recommandées dans ce manuel. Effectuez l'entretien et les réparations dès que possible. Consultez le manuel d'entretien INDIAN MOTORCYCLE ou un concessionnaire INDIAN MOTORCYCLE agréé, ou tout autre concessionnaire compétent.

- Avant chaque randonnée, effectuez les *Inspections avant la conduite*.
- Effectuez régulièrement tout l'entretien aux intervalles indiqués dans la section *Entretien périodique*.
- Maintenez toujours la pression des pneus, l'état de la bande de roulement et l'équilibre des pneus et des roues à la norme spécifiée. Inspectez régulièrement les pneus et remplacez-les sans délai s'ils sont usés ou endommagés. N'utilisez que des pneus de rechange approuvés. Consultez la section *Spécifications*.
- Assurez-vous toujours que le réglage du roulement de la tête de direction est approprié. Vérifiez régulièrement s'il y a des fuites de liquide ou des dommages dans l'amortisseur arrière et la fourche avant. Effectuez promptement les réparations nécessaires. Consultez la page 99.
- Nettoyez la motocyclette à fond pour repérer les composants qui nécessitent une réparation.

SÉCURITÉ

- Assurez-vous que les écrans thermiques de l'échappement sont en place et en bon état.
- Les fixations doivent être conformes aux spécifications d'origine concernant la qualité, le fini et le type pour assurer la sécurité. Utilisez seulement des pièces de rechange d'origine INDIAN MOTORCYCLE et assurez-vous que toutes les fixations sont serrées au couple approprié.

POIDS NOMINAL BRUT DU VÉHICULE (PNBV)



AVERTISSEMENT

Dépasser le poids nominal brut du véhicule (PNBV) de votre motocyclette peut en réduire la stabilité et la maniabilité et entraîner une perte de contrôle. Ne dépassez JAMAIS le PNBV de votre motocyclette.

La *capacité de charge* de votre motocyclette correspond au poids maximum que vous pouvez ajouter à votre motocyclette *sans excéder le PNBV*. Cette charge est déterminée en calculant la différence entre le PNBV et le poids tous pleins faits de votre motocyclette.

Consultez la section *Spécifications* dans ce manuel ou l'étiquette du fabricant/NIV sur le châssis de la motocyclette pour obtenir l'information spécifique au modèle.

Lorsque vous déterminerez le poids que vous ajouterez sur votre motocyclette et pour vous assurer de ne pas dépasser la capacité de charge maximale, vous devez inclure ce qui suit :

- Poids du conducteur
- Poids du passager
- Poids des vêtements et des articles sur les vêtements et à l'intérieur des vêtements de tous les passagers
- Poids de tous les accessoires postproduction et de leur contenu
- Poids de toute charge supplémentaire sur la motocyclette

INTERFÉRENCE ÉLECTROMAGNÉTIQUE

Ce véhicule est conforme aux exigences de la réglementation n° 10 de la CEE-ONU qui est équivalente à la norme canadienne ICES-002.

SIGNALEMENT DES DÉFAUTS TOUCHANT À LA SÉCURITÉ

Si vous croyez que votre motocyclette présente un défaut qui pourrait causer un accident ou entraîner des blessures graves ou la mort, vous devez immédiatement en informer par écrit la National Highway Traffic Safety Administration (NHTSA), ainsi qu'INDIAN MOTORCYCLE.

Lorsqu'elle reçoit une telle plainte, la NHTSA peut ouvrir une enquête et si elle constate qu'un groupe de véhicules présente un défaut de sécurité, elle peut ordonner un rappel et l'adoption de mesures correctives. Cependant, la NHTSA ne peut pas intervenir dans des problèmes individuels entre vous, votre concessionnaire INDIAN MOTORCYCLE ou INDIAN MOTORCYCLE.

Pour communiquer avec la NHTSA ou pour obtenir de plus amples renseignements sur la sécurité des véhicules motorisés, vous pouvez appeler sans frais la ligne directe au 1-888-327-4236 (ou TTY au : 1-800-424-9153), visiter le site Web de la NHTSA en tapant www.safercar.gov, ou écrire à :

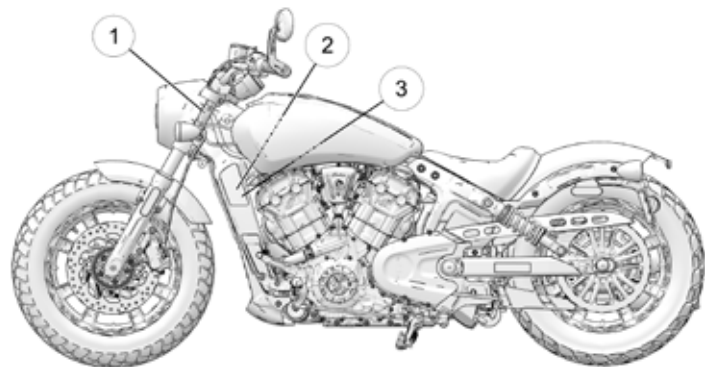
ADMINISTRATOR, NHTSA
1200 New Jersey Avenue, SE
West Building
Washington, DC 20590 É.-U.

SIGNALEMENT DES DÉFAUTS TOUCHANT À LA SÉCURITÉ (CANADA)

Pour signaler un défaut lié à la sécurité à Transport Canada, remplir une plainte de défaillance en ligne sur leur site Web (français : <http://www.tc.gc.ca/rappels>, anglais : <http://www.tc.gc.ca/recalls>) ou communiquer avec leur division des enquêtes sur les défauts et les rappels en composant le numéro sans frais 1-800-333-0510 (Canada) ou 819-994-3328 (région d'Ottawa-Gatineau/international).

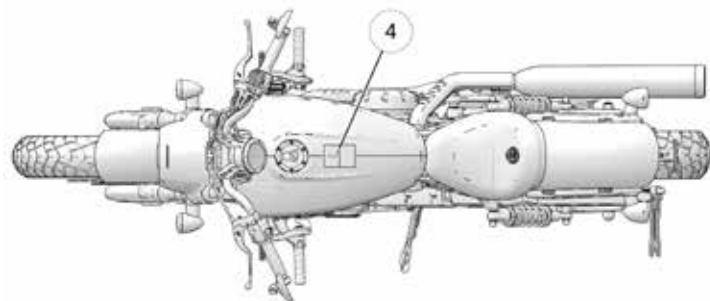
ÉTIQUETTES DE SÉCURITÉ ET D'INFORMATION

Les étiquettes sont utilisées en fonction du modèle et du marché. Votre motocyclette peut ne pas avoir toutes les étiquettes illustrées.



1. Numéro d'identification du véhicule (NIV) (du côté de la tête de direction)

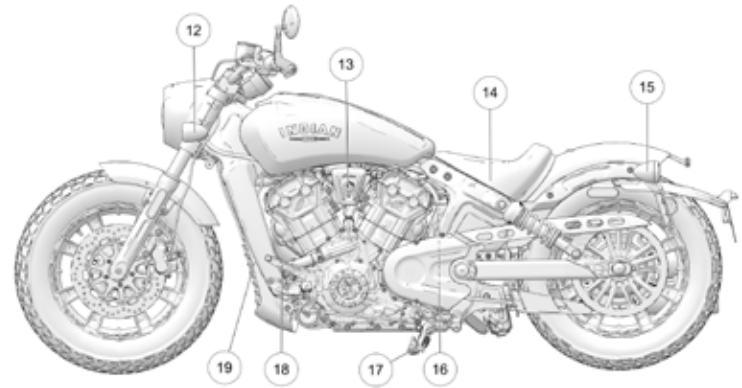
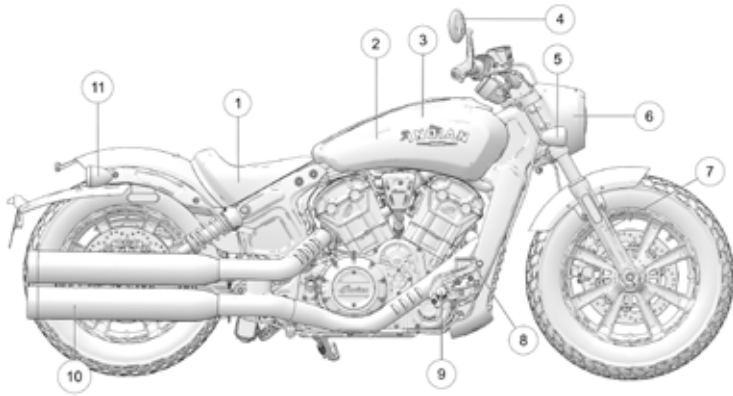
2. Informations sur le contrôle des émissions du véhicule (VECI)



3. Informations sur la lutte contre le bruit (NECI)

4. Avertissement pour le conducteur/recommandation de carburant

CARACTÉRISTIQUES ET COMMANDES INDIAN SCOUT BOBBER



① Selle du conducteur

② Boîte à vent (sous le réservoir de carburant)

③ Réservoir de carburant

④ Rétroviseur

⑤ Clignotant avant droit

⑥ Phare

⑦ Fourche avant

⑧ Pédale de frein arrière

⑨ Repose-pieds du conducteur

⑩ Silencieux

⑪ Clignotant arrière droit

⑫ Clignotant avant gauche

⑬ Contacteur d'allumage

⑭ Batterie (sous la selle)

⑮ Clignotant arrière gauche/feu arrière

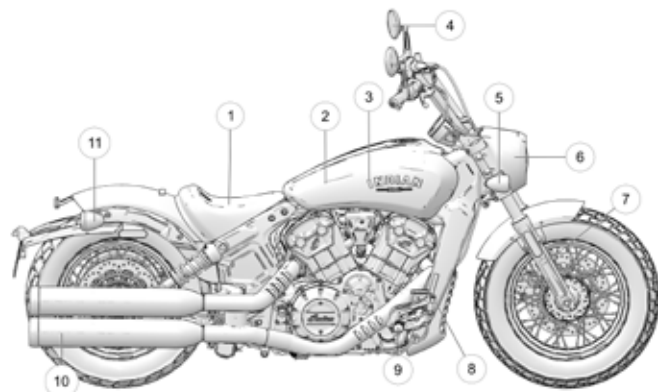
⑯ Vase d'expansion du liquide de refroidissement

⑰ Béquille

⑱ Sélecteur de vitesse

⑲ Radiateur

INDIAN SCOUT BOBBER TWENTY



① Selle du conducteur

② Boîte à vent (sous le réservoir de carburant)

③ Réservoir de carburant

④ Rétroviseur

⑤ Clignotant avant droit

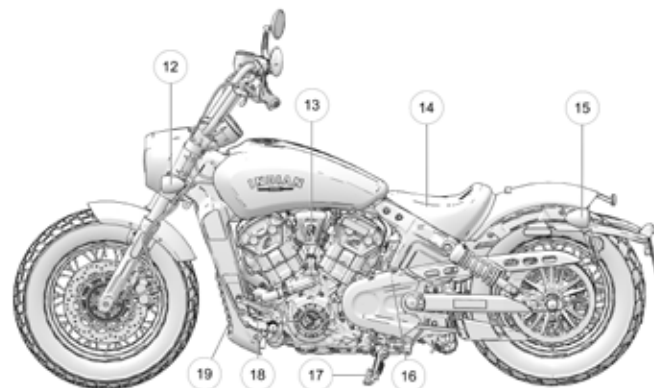
⑥ Phare

⑦ Fourche avant

⑧ Pédale de frein arrière

⑨ Repose-pieds du conducteur

⑩ Silencieux



⑪ Clignotant arrière droit/feu arrière

⑫ Clignotant avant gauche

⑬ Contacteur d'allumage

⑭ Batterie (sous la selle)

⑮ Clignotant arrière gauche/feu arrière

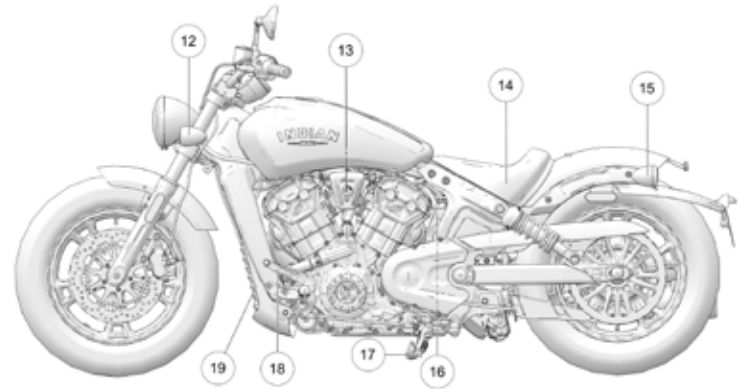
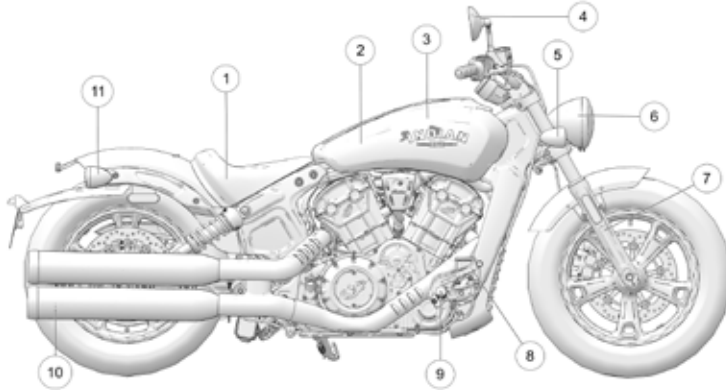
⑯ Vase d'expansion du liquide de refroidissement

⑰ Béquille

⑱ Sélecteur de vitesse

⑲ Radiateur

INDIAN SCOUT BOBBER SIXTY



① Selle du conducteur

② Boîte à vent (sous le réservoir de carburant)

③ Réservoir de carburant

④ Rétroviseur

⑤ Clignotant avant droit

⑥ Phare

⑦ Fourche avant

⑧ Pédale de frein arrière

⑨ Repose-pieds du conducteur

⑩ Silencieux

⑪ Clignotant arrière droit/feu arrière

⑫ Clignotant avant gauche

⑬ Contacteur d'allumage

⑭ Batterie (sous la selle)

⑮ Clignotant arrière gauche/feu arrière

⑯ Vase d'expansion du liquide de refroidissement

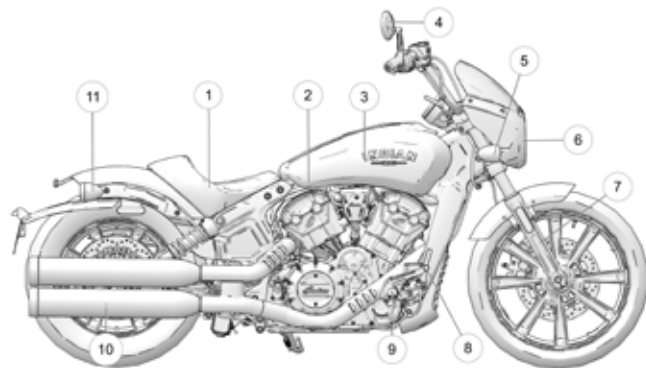
⑰ Béquille

⑱ Sélecteur de vitesse

⑲ Radiateur

CARACTÉRISTIQUES ET COMMANDES

INDIAN SCOUT ROGUE



① Selle du conducteur

② Boîte à vent (sous le réservoir de carburant)

③ Réservoir de carburant

④ Rétroviseur

⑤ Clignotant avant droit

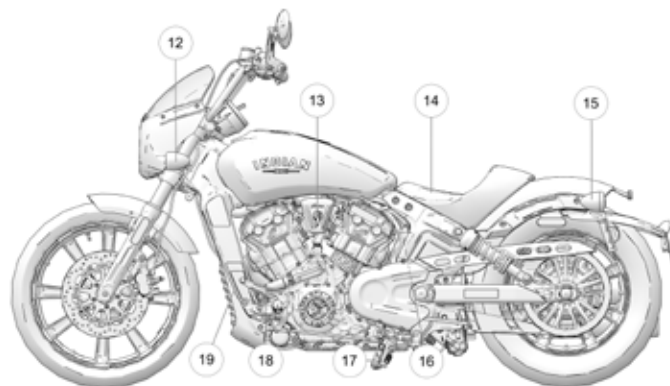
⑥ Phare

⑦ Fourche avant

⑧ Pédale de frein arrière

⑨ Repose-pieds du conducteur

⑩ Silencieux



⑪ Clignotant arrière droit

⑫ Clignotant avant gauche

⑬ Contacteur d'allumage

⑭ Batterie (sous la selle)

⑮ Clignotant arrière gauche/feu arrière

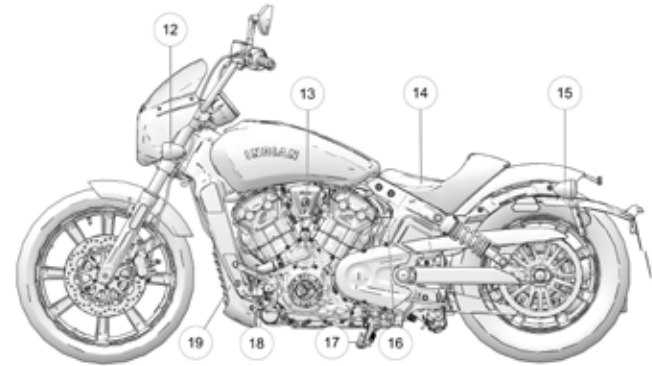
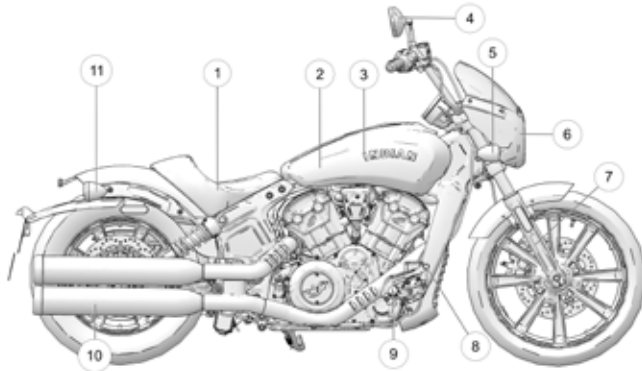
⑯ Vase d'expansion du liquide de refroidissement

⑰ Béquille

⑱ Sélecteur de vitesse

⑲ Radiateur

INDIAN SCOUT ROGUE 60



① Selle du conducteur

② Boîte à vent (sous le réservoir de carburant)

③ Réservoir de carburant

④ Rétroviseur

⑤ Clignotant avant droit

⑥ Phare

⑦ Fourche avant

⑧ Pédale de frein arrière

⑨ Repose-pieds du conducteur

⑩ Silencieux

⑪ Clignotant arrière droit

⑫ Clignotant avant gauche

⑬ Contacteur d'allumage

⑭ Batterie (sous la selle)

⑮ Clignotant arrière gauche/feu arrière

⑯ Vase d'expansion du liquide de refroidissement

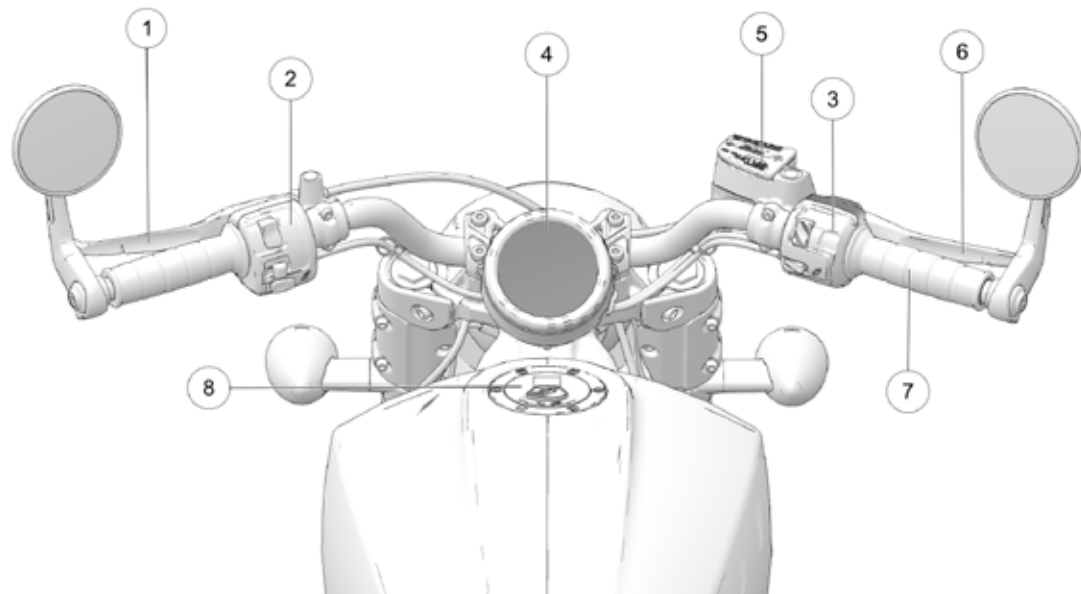
⑰ Béquille

⑱ Sélecteur de vitesse

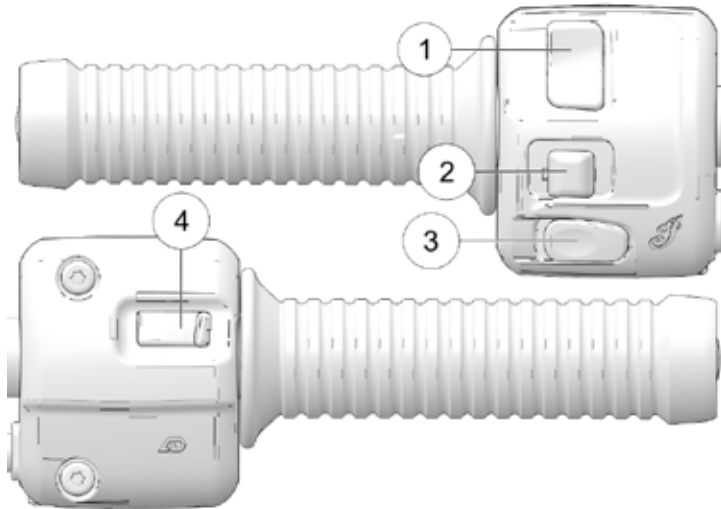
⑲ Radiateur

CONSOLE

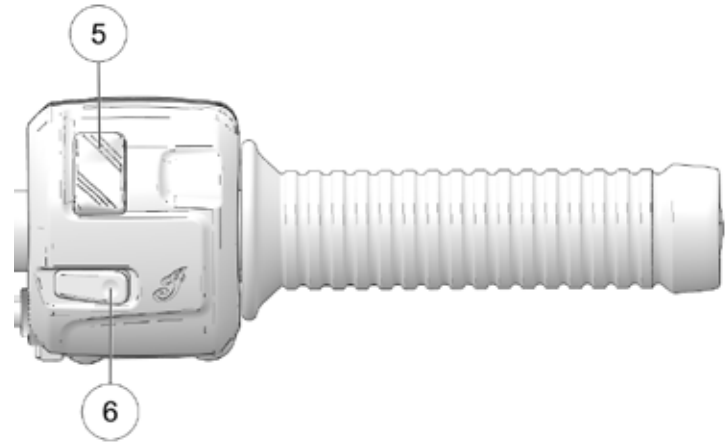
- ① Levier d'embrayage
- ② Commande de gauche
- ③ Commande de droite
- ④ Bloc-instruments
- ⑤ Étrier de frein avant
- ⑥ Levier de frein avant
- ⑦ Poignée d'accélérateur
- ⑧ Bouchon de réservoir de carburant



EMPLACEMENTS DES COMMUTATEURS COMMANDE DE GAUCHE



COMMANDE DE DROITE










- ⑤ Commutateur de marche/arrêt du moteur
- ⑥ Commutateur de démarrage du moteur

- ① Commutateur de feux de route/de croisement
- ② Commutateur des clignotants et des feux de détresse
- ③ Commutateur du klaxon
- ④ Bouton de mode

CARACTÉRISTIQUES ET COMMANDES

SYMBOLES DES COMMUTATEURS

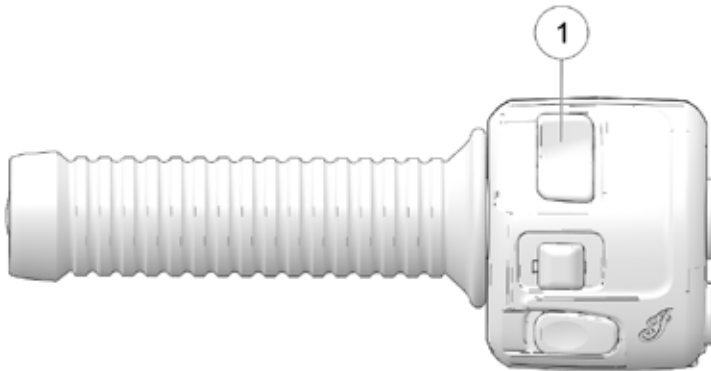
SYMBOLE	COMMUTATEUR	DESCRIPTION
	Commutateur des feux de détresse	Le commutateur des feux de détresse active et désactive les feux de détresse. Consultez la section Fonctions des commutateurs pour les détails.
	Commutateur de feux de route/ croisement	Le commutateur de feux de route/ croisement permet de passer en alternance du feu de route au feu de croisement. Consultez la section Fonctions des commutateurs pour les détails.
	Commutateur du klaxon	Pour faire entendre le klaxon, appuyez sur le commutateur de klaxon.
	Commutateur de clignotants	Bougez le commutateur vers la gauche pour actionner les clignotants gauches. Bougez le commutateur vers la droite pour actionner les clignotants droits. Le clignotant se désactivera automatiquement lorsque la vitesse ou la distance atteint le niveau prédéterminé. Pour annuler le clignotant manuellement, déplacez le contacteur vers le centre et poussez-le vers l'intérieur. Fonction momentanée : Bougez le commutateur de clignotants vers la gauche ou vers la droite et gardez-le dans cette position pendant au moins une seconde. La

SYMBOLE	COMMUTATEUR	DESCRIPTION
		fonction momentanée sera activée et le signal sera annulé dès que le commutateur sera relâché. Si une ampoule brûle, le témoin clignote deux fois plus rapidement que normalement.
 	Commutateur de marche/ arrêt	Appuyez sur le bas du commutateur (MARCHE) pour laisser le moteur se mettre en marche et tourner. Appuyez sur le haut du commutateur (ARRÊT) pour arrêter le moteur. Consultez la section Fonctions des commutateurs pour les détails.
	Commutateur de démarreur	Utilisez le commutateur de démarrage pour démarrer le moteur. Le commutateur de marche/arrêt du moteur doit être en position MARCHE. Consultez la section Fonctions des commutateurs pour les détails.

FONCTIONS DES COMMULATEURS

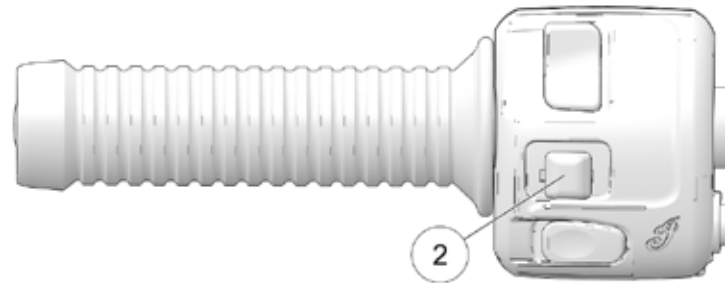
COMMULATEUR DE FEUX DE ROUTE/ CROISEMENT

Le commutateur de feux de route/croisement ① passe en alternance du feu de route au feu de croisement. Appuyez sur la partie supérieure du commutateur pour activer le feu de route. Appuyez sur la partie inférieure du commutateur pour activer le feu de croisement.



COMMULATEUR DES FEUX DE DÉTRESSE

L'interrupteur d'alimentation doit être en position MARCHÉ pour activer les feux de détresse. Lorsque les feux de détresse sont actionnés, les quatre clignotants clignotent. Les feux de détresse continueront de fonctionner si l'interrupteur d'alimentation est en position MARCHÉ ou STATIONNEMENT.



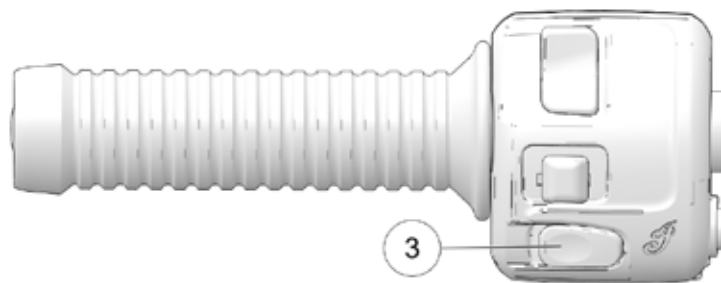
Pour actionner le commutateur des feux de détresse, appuyez au centre du commutateur de clignotants ②.

CARACTÉRISTIQUES ET COMMANDES

- Appuyez sur le commutateur et gardez-le enfoncé pour actionner les clignotants.
- Appuyez sur l'interrupteur de nouveau pour éteindre les clignotants.

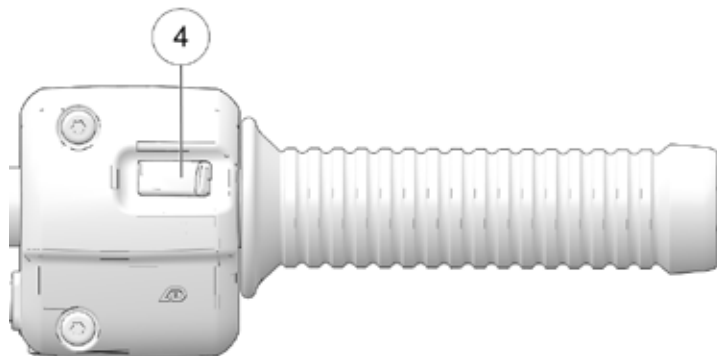
COMMUNTEUR DU KLAXON

Appuyez sur le commutateur de klaxon ③ pour faire retentir le klaxon.



COMMUNTEUR DE MODE

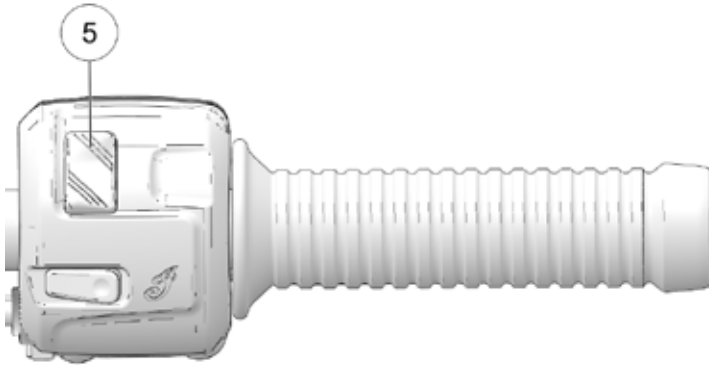
Le commutateur de mode ④ est situé à l'avant du côté gauche des commandes de guidon. Avec le contacteur d'allumage allumé, utilisez le bouton MODE pour alterner entre les modes de l'affichage multifonction.



Utilisez le commutateur de mode pour régler les unités d'affichage aux mesures métriques ou impériales. Consultez la section *Affichage multifonctions (AMF)* pour les détails.

COMMUTATEUR DE MARCHE/ARRÊT DU MOTEUR

Utilisez le commutateur de marche/arrêt du moteur ⑤ pour éteindre le moteur rapidement.



- Appuyez sur le haut du commutateur (ARRÊT) pour interrompre les circuits et arrêter le moteur. Le moteur ne doit pas démarrer ou fonctionner lorsque le commutateur est à la position ARRÊT.
- Appuyez sur le bas du commutateur (MARCHE) pour compléter les circuits et laissez le moteur se mettre en marche et tourner.

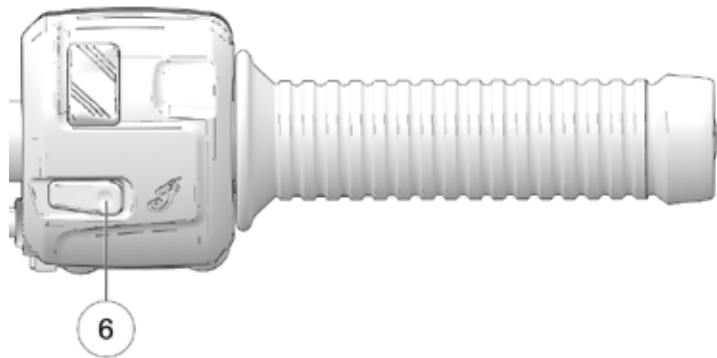
CONSEIL

Les phares et tous les accessoires branchés aux prises électriques resteront allumés jusqu'à ce que l'interrupteur d'alimentation soit en position d'arrêt.

COMMUTATEUR DE DÉMARRAGE DU MOTEUR

Veillez lire les procédures de démarrage du moteur avant de démarrer le moteur. Consultez la page 58.

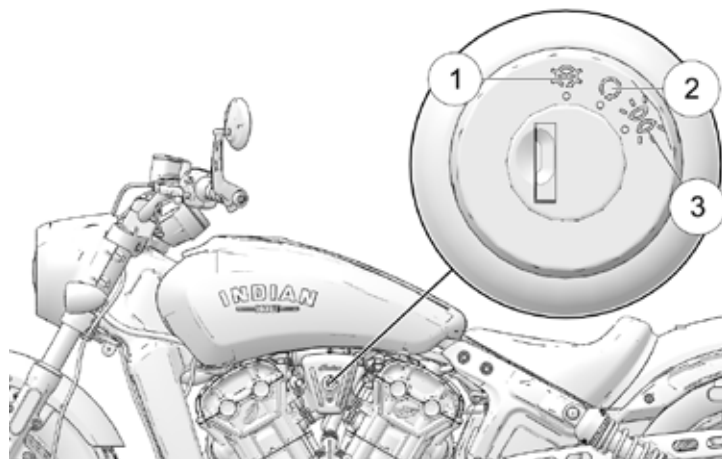
Appuyez momentanément sur le commutateur de démarreur ⑥ pour démarrer le moteur. Le commutateur de marche/arrêt du moteur doit être en position MARCHE tandis que la boîte de vitesses doit être à la position de point mort, ou l'embrayage doit être désengagé.



CONTACTEUR À CLÉ D'ALLUMAGE/FEUX

Les conducteurs de motocyclette doivent rester visibles, le plus possible, en tout temps. Pour mieux y parvenir, le phare doit rester allumé pendant le fonctionnement. Les phares fonctionnent automatiquement lorsque le moteur est en marche. Ne modifiez pas le câblage du commutateur d'allumage/de feux afin de contourner la fonction d'allumage automatique du phare.

Le contacteur à clé d'allumage/feux commande les fonctions électriques de la motocyclette. Le contacteur se trouve sur le couvercle de l'allumage du côté gauche de la motocyclette.



Avant de démarrer le moteur, lisez les directives concernant le démarrage du moteur. Consultez la page 61.

Tournez le contacteur d'allumage à la position ARRÊT et retirez la clé de contact lorsque vous laissez la motocyclette sans surveillance.

Appuyez la clé dans le contacteur d'allumage lorsque vous le tournez à la position STATIONNEMENT (P). En position STATIONNEMENT, le feu arrière, les témoins lumineux et le feu de plaque d'immatriculation s'allument. Les accessoires alimentés par le véhicule (le cas échéant) peuvent être mis en marche et le bloc-instruments est activé. La clé de contact peut être retirée.

BLOC-INSTRUMENTS

Le bloc-instruments comprend l'indicateur de vitesse, les témoins lumineux et l'affichage multifonction (AMF).

SYMBOLE	DESCRIPTION
①	ARRÊT
②	MARCHE
③	STATIONNEMENT







- ① Indicateur de vitesse
- ② Témoins lumineux
- ③ Affichage multifonction (AMF)




CARACTÉRISTIQUES ET COMMANDES


INDICATEUR DE VITESSE

L'indicateur de vitesse affiche la vitesse du véhicule vers l'avant en kilomètres/heure ou en milles/heure.


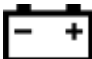
TÉMOINS LUMINEUX

TÉMOIN	INDIQUE	ÉTAT
	Feu de route	Le commutateur de phare est réglé au feu de route. Ce témoin clignote si le feu de route ou de croisement pose un problème.
	Anomalie du châssis	Le symbole d'alerte s'allume en cas d'anomalie du châssis.
	Clignotants	La flèche du clignotant clignote lorsque le clignotant correspondant est activé. Les deux flèches clignotent lorsque les feux de détresse sont allumés. <i>Si le système de clignotant pose un problème, les témoins clignotent deux fois plus rapidement que d'habitude.</i>
	Système ABS non activé	Le témoin reste allumé jusqu'à l'activation du système de freinage antiblocage qui se produit lorsque la vitesse du

TÉMOIN	INDIQUE	ÉTAT
		véhicule dépasse 10 km/h. Lorsque le témoin est allumé, les freins antiblocage ne s'actionneront pas, mais le système de freinage conventionnel continuera de fonctionner normalement.
	Point mort	La boîte de vitesses est au point mort et l'interrupteur d'alimentation est ACTIVÉ .
	Carburant bas	Ce témoin s'allume lorsqu'il reste environ 1,9 L de carburant dans le réservoir de carburant.
	Vérification du moteur	<i>Si ce témoin s'allume pendant que le moteur tourne, consultez votre concessionnaire dans les plus brefs délais.</i> Le témoin restera allumé si le capteur de basculement éteint le moteur. Si un fonctionnement anormal du capteur ou du moteur est détecté, le témoin restera allumé aussi longtemps que la défaillance est présente.

TÉMOIN	INDIQUE	ÉTAT
		Récupérez les codes d'erreur pour établir un diagnostic. Consultez la page 40.
	Surchauffe du moteur	Le témoin de surchauffe du moteur s'allumera lorsque la température du moteur dépasse la température de fonctionnement normale.
km/h	Vitesse du véhicule	Lorsque le mode métrique est sélectionné, la vitesse s'affiche en kilomètres à l'heure.
MPH		Lorsque le mode standard est sélectionné, la vitesse s'affiche en milles à l'heure.

AVERTISSEURS AMF

TÉMOIN	INDIQUE	ÉTAT
	Basse pression d'huile	Le témoin de basse pression d'huile s'allume lorsque la pression d'huile chute sous une pression de fonctionnement sécuritaire alors que le moteur est en marche. Lorsque ce témoin s'allume pendant que le moteur fonctionne au-dessus du régime de ralenti, arrêtez le moteur dès que possible et vérifiez le niveau d'huile. <i>Si le niveau d'huile est adéquat et que le témoin lumineux reste allumé après redémarrage, éteignez immédiatement le moteur. Consultez votre concessionnaire.</i>
	Tension de la batterie	Le témoin de tension de la batterie s'allume si une tension haute ou basse de la batterie est détectée, ou si le système de charge présente une défaillance. Mettez les accessoires non essentiels à l'arrêt pour économiser l'énergie. Vérifiez que le système de charge fonctionne correctement. Consultez la page 133.

CARACTÉRISTIQUES ET COMMANDES

TÉMOIN	INDIQUE	ÉTAT
km/h	Vitesse du véhicule	Lorsque le mode métrique est sélectionné, la vitesse s'affiche en kilomètres à l'heure.
MPH		Lorsque le mode standard est sélectionné, la vitesse s'affiche en milles à l'heure.

MODES DE L'AFFICHAGE MULTIFONCTION

Le contacteur d'allumage étant allumé, utilisez l'interrupteur à bascule droit pour alterner entre les modes de l'affichage multifonction et pour changer les réglages de l'affichage.

Les modes d'affichage suivants sont disponibles :

- Compteur kilométrique
- Compteur journalier
- Régime du moteur
- Témoin de rapport
- Tension de la batterie
- Codes d'erreur du moteur
- Température du moteur

COMPTEUR KILOMÉTRIQUE

Le compteur kilométrique affiche la distance totale parcourue.

COMPTEUR JOURNALIER

Le compteur journalier affiche la distance totale parcourue depuis sa réinitialisation. Pour réinitialiser, allez au compteur journalier et ensuite appuyez et gardez enfoncé le bouton MODE jusqu'à la réinitialisation du compteur journalier à zéro.

RÉGIME DU MOTEUR

Le régime du moteur est affiché en nombre de tours par minute (tr/min).

TÉMOIN DE RAPPORT

La position de rapport actuel de la motocyclette s'affiche sur l'AMF.

TENSION DE LA BATTERIE

La tension de la batterie affiche en temps réel la tension de charge contrôlée fournie à la batterie. La tension peut fluctuer en fonction de la charge électrique et du régime du moteur.

UNITÉS D’AFFICHAGE (MÉTRIQUE/IMPÉRIAL)

L’affichage peut être modifié pour indiquer les unités de mesure métriques ou impériales.

	AFFICHAGE MÉTRIQUE	AFFICHAGE IMPÉRIAL
Distance	Kilomètres	Milles
Température	Celsius	Fahrenheit
Heure	Horloge de 24 heures	Horloge de 12 heures

1. Coupez le contact.
2. Patientez pendant dix secondes.
3. Appuyez sur l’interrupteur à bascule droit et *gardez-le enfoncé* pendant que vous tournez la clé en position MARCHE ou STATIONNEMENT.
4. Lorsque le mode de réglage de la distance clignote sur l’affichage, poussez sur l’interrupteur à bascule droit pour obtenir le réglage désiré.
5. Appuyez sur l’interrupteur à bascule droit et *gardez-le enfoncé* pour sauvegarder le réglage et passer à la prochaine option d’affichage.
6. Répétez la procédure pour changer les autres réglages d’affichage.

HORLOGE

AVIS

L’horloge doit être réinitialisée chaque fois que la batterie est débranchée ou déchargée.

1. Pour passer à l’affichage du compteur kilométrique, appuyez sur l’interrupteur à bascule droit.
2. Appuyez sur l’interrupteur à bascule droit et *gardez-le enfoncé* jusqu’à ce que le segment des heures clignote. Relâchez l’interrupteur.
3. Pendant que ce segment clignote, appuyez sur l’interrupteur à bascule droit pour passer au réglage souhaité.
4. Appuyez sur l’interrupteur à bascule droit et *gardez-le enfoncé* jusqu’à ce que le segment suivant clignote. Relâchez l’interrupteur.
5. Répétez les étapes 3 et 4 deux fois pour régler les segments de dix minutes et d’une minute. Après avoir effectué le réglage du segment d’une minute, l’étape 4 sauvegardera les nouveaux réglages et sortira du mode horloge.

CARACTÉRISTIQUES ET COMMANDES

CODES D'ERREUR DU MOTEUR

L'écran d'erreur s'affiche seulement lorsque le témoin lumineux de VÉRIFICATION DU MOTEUR s'allume ou clignote pendant un cycle d'allumage. Les codes d'erreur s'affichent uniquement pendant le cycle d'allumage en cours. Lorsque le contacteur d'allumage est placé en position ARRÊT, le code et le message sont effacés, mais réapparaîtront si l'anomalie se reproduit après le redémarrage du moteur.

Si le témoin lumineux de VÉRIFICATION DU MOTEUR s'allume, récupérez les codes d'erreur sur l'affichage.

1. Si les codes d'erreur ne sont pas affichés, appuyez sur l'interrupteur à bascule droit jusqu'à l'affichage de « Ck ENG » sur la ligne principale de l'affichage.
2. Appuyez sur l'interrupteur à bascule droit et gardez-le enfoncé pour accéder au menu de codes de diagnostics.
3. Enregistrez les trois chiffres qui apparaissent sur les affichages de position de rapport, de l'horloge et du compteur kilométrique.
4. Consultez un concessionnaire agréé pour obtenir des détails sur le code et le diagnostic.



- ① Numéro du code d'erreur (0 à 9)
- ② Numéro de paramètre suspect (SPN)
- ③ Indicateur de mode de défaillance (FMI)

FONCTION DE DIAGNOSTIC

Certaines conditions entraîneront l'allumage du témoin de batterie et l'affichage d'un message d'erreur à l'écran. Si c'est le cas, consultez votre concessionnaire agréé.

MESSAGE	EMPLACEMENT	INDIQUE
LO (bas)	Écran de tension c.c.	Tension sous 11,0 V pendant plus de dix secondes
OV (haut)	Écran de tension c.c.	Tension au-dessus de 18,0 V pendant plus de dix secondes
ERROR (erreur)	Tous	Erreur des données de contrôle (défaut de la jauge)

AFFICHAGE ET TÉMOIN D'AVERTISSEMENT DE TEMPÉRATURE EXCESSIVE

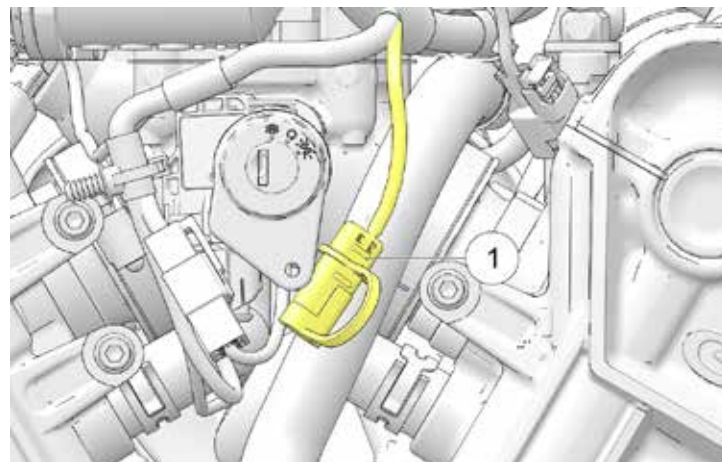
Si la température du liquide de refroidissement du moteur se rapproche des conditions de fonctionnement non sécuritaires pendant que le moteur tourne, le témoin de surchauffe du moteur s'allumera et la température du liquide de refroidissement du moteur s'affichera dans l'AMF. Arrêtez le moteur le plus rapidement et prudemment possible. Vérifiez le niveau de liquide de refroidissement. Vérifiez s'il y a des débris dans le radiateur. Vérifiez le fonctionnement du ventilateur de refroidissement. Si l'avertissement reste affiché après avoir redémarré le moteur, arrêtez le moteur immédiatement.

PRISE DE CHARGE DE BATTERIE/ D'ÉQUIPEMENT CHAUFFANT

La prise de charge de batterie/d'équipement chauffant ① se trouve derrière le couvercle du contacteur d'allumage.



Attendez que les composants du moteur aient refroidi avant de manipuler la prise pour équipement.



CARACTÉRISTIQUES ET COMMANDES

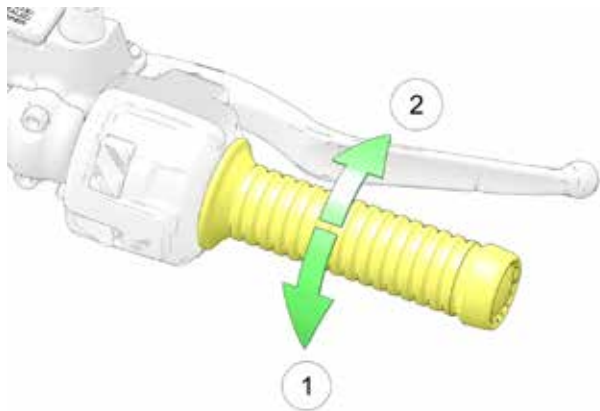
POIGNÉE DE COMMANDE D'ACCÉLÉRATEUR

La poignée de commande d'accélérateur se trouve sur le côté droit du guidon. Utilisez la poignée de commande d'accélérateur pour contrôler le régime du moteur.

Pendant que vous êtes assis en position de conduite appropriée :

- Roulez la poignée vers l'arrière ① pour ouvrir le papillon des gaz (augmenter le régime et la puissance du moteur).
- Tournez le haut de la poignée vers l'avant ② pour fermer le papillon des gaz (réduire le régime et la puissance du moteur).

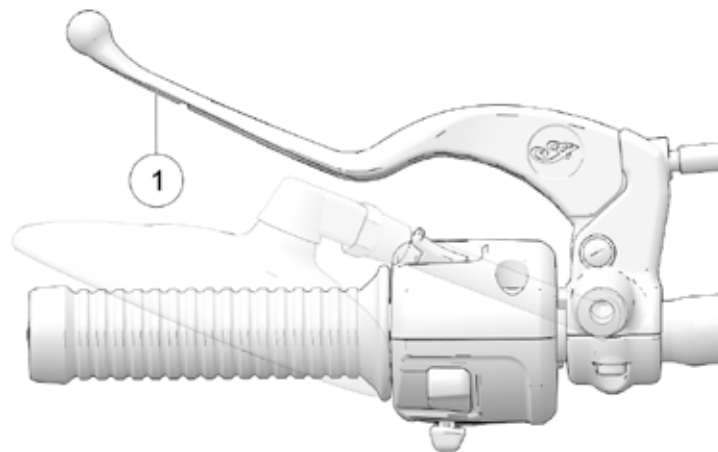
La poignée de commande est à ressort. Lorsque vous relâchez la poignée, l'accélérateur revient à la position de ralenti.



LEVIER D'EMBRAYAGE

Le levier d'embrayage ① se trouve sur le côté gauche du guidon. Désengagez l'embrayage avant de passer de rapport. Pour assurer un fonctionnement en douceur de l'embrayage, tirez rapidement le levier et relâchez-le d'une manière rapide, mais contrôlée.

- Pour débrayer, tirez le levier d'embrayage vers le guidon.
- Pour engager l'embrayage, relâchez le levier d'une manière rapide, mais contrôlée.



RÉTROVISEURS

IMPORTANT

Le fait de repositionner les rétroviseurs latéraux à la position « abaissée » peut égratigner ou endommager le fini du réservoir de carburant ou de l'insigne si le réglage n'est pas correctement effectué.

Votre véhicule est muni de rétroviseurs convexes. Les objets apparaissant dans un rétroviseur peuvent être plus près qu'ils ne le semblent. Ajustez toujours les rétroviseurs avant de démarrer.

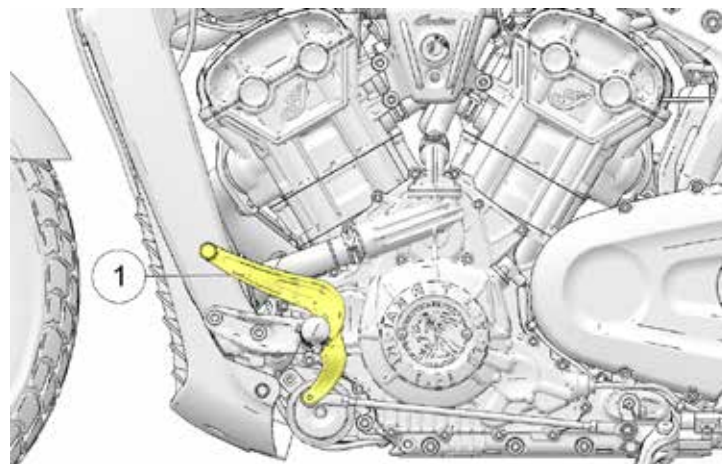
Pour ajuster les rétroviseurs, asseyez-vous sur la motocyclette dans la position de conduite prévue. Réglez les rétroviseurs de manière à voir une petite partie de vos épaules dans chaque rétroviseur.

EMBOUS DE PROTECTION

Votre moto est équipée de petits embouts de protection fixés à l'extrémité des deux repose-pieds pour les protéger contre les dommages. Une encoche d'usure a été gravée près de la base des deux embouts de protection. Dès que l'embout de protection est usé jusqu'à l'encoche d'usure, il est recommandé d'installer un embout de protection de rechange.

SÉLECTEUR DE VITESSE

Le sélecteur de vitesse ① se trouve du côté gauche de la motocyclette. Utilisez votre pied pour faire fonctionner le sélecteur.



- Appuyez vers le bas sur le sélecteur de vitesse pour passer à un rapport inférieur.
- Levez le sélecteur de vitesse vers le haut pour passer à une vitesse plus élevée.
- Relâchez le sélecteur après chaque changement de vitesse.
- Consultez la section Changement de vitesses pour connaître les procédures de changement de vitesse.

BÉQUILLE

Les modèles internationaux sont équipés d'une béquille avec un contacteur de sécurité qui empêche le fonctionnement de la motocyclette lorsque la béquille est déployée.

CARACTÉRISTIQUES ET COMMANDES

AVERTISSEMENT

Une béquille mal relevée peut toucher le sol et causer une perte de contrôle pouvant provoquer des blessures graves ou la mort. Repliez toujours complètement la béquille avant de conduire la motocyclette.

Pour stationner la motocyclette, pivotez l'extrémité de la béquille vers le bas et à l'écart de la motocyclette jusqu'à son extension complète. Tournez toujours le guidon vers la gauche pour une stabilité maximale. Inclinez la motocyclette sur la gauche jusqu'à ce que la béquille soutienne solidement la moto.

ATTENTION

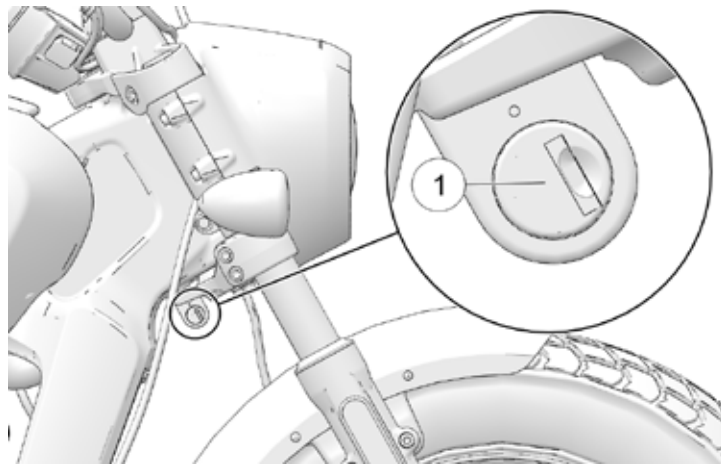
Si le poids de la motocyclette n'est pas appuyé sur la béquille, cette dernière ne sera pas verrouillée. Dans ce cas, tout mouvement de la motocyclette peut causer un léger recul de la béquille. Si la béquille n'est pas complètement ouverte lorsque la motocyclette est appuyée, la motocyclette pourrait tomber et possiblement causer des blessures et des dommages à la motocyclette.

Pour replier la béquille, enfourchez la motocyclette et positionnez-la à la verticale. Faites pivoter l'extrémité de la béquille vers le haut et en direction de la motocyclette jusqu'à son repli complet.

Consultez la page 67 pour obtenir les directives de stationnement, incluant le stationnement en pente et sur des surfaces meubles.

DISPOSITIF DE VERROUILLAGE DE LA DIRECTION (LE CAS ÉCHÉANT)

Pour verrouiller la direction, stationnez la motocyclette puis éteignez le moteur. Tournez le guidon complètement vers la gauche. Placez la clé de contact dans le dispositif de verrouillage de la direction ① et tournez la clé dans le sens antihoraire pour verrouiller les fourches. Retirez la clé.



AVERTISSEMENT

Ne déplacez pas et ne conduisez pas la motocyclette si le dispositif de verrouillage de la direction est verrouillé, car la direction très limitée peut entraîner une perte de contrôle.

FREINS

SYSTÈME DE FREINAGE ANTIBLOPAGE (ABS) (LE CAS ÉCHÉANT)

Le système de freinage antiblocage réduit ou augmente automatiquement la pression de freinage au besoin, pour procurer un contrôle de freinage optimal, réduisant le risque d'un blocage de roue en cas de freinage dur ou de freinage sur des surfaces raboteuses, inégales, glissantes ou meubles. Consultez les Pratiques de conduite sécuritaire à partir de la page 9.

Le système de freinage antiblocage ne peut pas être désactivé. Le témoin ABS s'allume toujours lorsque l'alimentation du véhicule est en marche. Il reste allumé jusqu'à l'activation du système de freinage antiblocage qui se produit lorsque la vitesse du véhicule dépasse 10 km/h. Lorsque le témoin est allumé, les freins antiblocage ne s'actionneront pas, mais le système de freinage conventionnel continuera de fonctionner normalement. Lorsque le système de freins antiblocage s'active durant un freinage, le conducteur sentira des impulsions provenant des leviers de frein. *Continuez à appliquer une pression constante sur les freins pour obtenir un freinage optimal.*

AVIS

Consultez un concessionnaire INDIAN MOTORCYCLE agréé pour l'entretien du témoin lumineux de l'ABS si ce dernier ne s'allume pas lorsque la clé est en position MARCHE ou STATIONNEMENT.

AVIS

Si le témoin lumineux reste allumé après que la vitesse du véhicule dépasse les 10 km/h, le système ABS ne fonctionne pas. Faites faire les réparations immédiatement par votre concessionnaire INDIAN MOTORCYCLE.

L'utilisation du véhicule avec des pneus non recommandés ou une pression des pneus inappropriée peut réduire l'efficacité du système de freinage antiblocage. Utilisez toujours des pneus de la taille et du type recommandés pour votre véhicule. Assurez-vous toujours que la pression des pneus recommandée est respectée. Le système de freinage antiblocage n'empêchera pas le blocage des roues, la perte de traction ou de contrôle *dans toutes les conditions*. Respectez toujours toutes les pratiques de conduite de motocyclette sécuritaire, tel que recommandé. Il n'est pas rare que les pneus laissent des traces sur la surface de la route lors de freinage brusque.

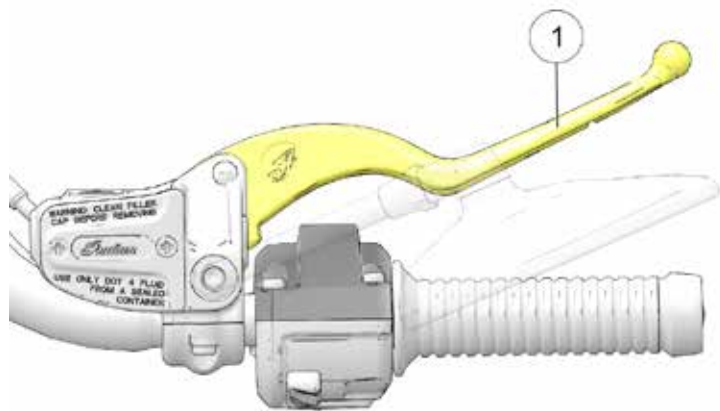
Le système de freinage antiblocage ne compense pas ou ne réduit pas les risques associés à :

- une vitesse excessive;
- une traction réduite sur des surfaces rugueuses, inégales ou non compactes;
- une mauvaise évaluation de la situation;
- une utilisation inappropriée.

CARACTÉRISTIQUES ET COMMANDES

LEVIER DE FREIN AVANT

Le levier de frein avant ① se trouve sur le côté droit du guidon. Ce levier commande seulement les freins avant. Les freins avant doivent être serrés simultanément avec les freins arrière. Pour serrer le frein avant, tirez le levier vers le guidon. Consultez la page 66 pour connaître les procédures de freinage.

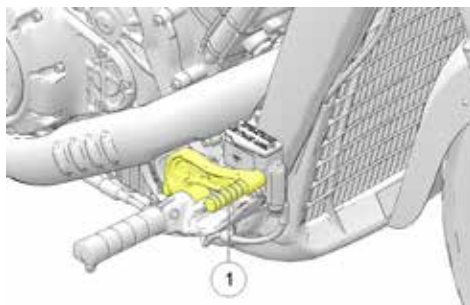


PÉDALE DE FREIN ARRIÈRE

La pédale de frein arrière ① se trouve sur le côté droit de la motocyclette. Appuyez sur la pédale de frein arrière pour enclencher le frein arrière.

AVERTISSEMENT

Le fait de laisser le pied reposer sur la pédale de frein crée une usure excessive et prématurée des plaquettes de frein et une efficacité de freinage réduite, ce qui pourrait se traduire par des blessures graves ou la mort.



Consultez la page 66 pour connaître les procédures de freinage.

INSPECTIONS AVANT LA CONDUITE

APERÇU

Pour garder votre motocyclette en état de conduite sécuritaire, effectuez toujours les inspections avant la conduite recommandées avant chaque randonnée. Il est particulièrement important de le faire avant d'entreprendre un long voyage et lorsque vous utilisez la motocyclette après une période d'entreposage.



AVERTISSEMENT

Le non-respect des inspections recommandées avant la conduite peut mener à une défectuosité d'un composant durant la conduite et à des blessures graves ou à la mort. Effectuez toujours les inspections avant la conduite avant chaque randonnée. Si l'inspection révèle le besoin d'un réglage, d'un remplacement ou d'une réparation, faites-le rapidement, sinon consultez votre concessionnaire INDIAN MOTORCYCLE agréé ou tout autre concessionnaire compétent au sujet des réparations.



AVERTISSEMENT

Lisez en entier la section Instruments de bord, caractéristiques et commandes de ce manuel avant de conduire votre motocyclette. Une compréhension complète des caractéristiques et des capacités de votre motocyclette est essentielle afin de l'utiliser de manière sécuritaire. Une faible compréhension peut entraîner des blessures graves ou la mort.

Tous les instruments de bord et les commandes doivent vous être familiers avant d'effectuer une inspection avant la conduite.

AVIS

Lors de l'inspection avant la conduite, il se peut que vous utilisiez des produits potentiellement dangereux, comme de l'huile ou du liquide de frein. Lorsque vous utilisez l'un de ces produits, suivez toujours les directives et avertissements indiqués sur les contenants.

Si les inspections indiquent un besoin de réglage, de remplacement ou de réparation :

- consultez la section Entretien du présent manuel;
- consultez le manuel d'entretien INDIAN MOTORCYCLE;
- ou consultez votre concessionnaire INDIAN MOTORCYCLE agréé ou tout autre concessionnaire compétent.

INSPECTIONS ÉLECTRIQUES

Mettez la clé de contact en position MARCHE et déplacez le commutateur de marche/arrêt en position MARCHE avant d'effectuer les inspections électriques suivantes. Remettez la clé de contact en position ARRÊT après avoir complété ces inspections. Si l'inspection électrique indique une défectuosité d'un composant, vous devez réparer ou remplacer le composant avant de mettre la motocyclette en marche.

INSPECTIONS AVANT LA CONDUITE

ARTICLE	PROCÉDURE D'INSPECTION
Phare	Les phares fonctionnent automatiquement lorsque le contacteur d'allumage est à la position MARCHÉ. Dès que le phare est allumé, passez en mode de feu de route. Vérifiez si le témoin de feu de route s'allume et si la luminosité du feu augmente.
Feu arrière/ feu d'arrêt	Vérifiez si le feu arrière et le feu de plaque d'immatriculation s'allument. Vérifiez si la luminosité du feu arrière augmente lorsque le levier de frein avant est comprimé et la pédale de frein arrière est comprimée.
Clignotants	Poussez le commutateur de clignotants vers la gauche. Vérifiez que les clignotants gauches avant et arrière clignotent et que le témoin correspondant s'allume sur la fenêtre de témoins. Pour annuler le clignotant, déplacez le commutateur vers le centre et poussez-le vers l'intérieur. Vérifiez si les clignotants et le témoin lumineux ont cessé de clignoter. Procédez de la même façon pour vérifier les clignotants droits.
Feux de détresse	Appuyez et gardez enfoncé le commutateur des feux de détresse pendant une à deux secondes pour activer les feux de détresse. Vérifiez si les quatre clignotants et les témoins sur la fenêtre de témoins clignotent. Éteignez les feux de détresse. Vérifiez si tous les clignotants et les témoins lumineux cessent de clignoter.
Klaxon	Appuyez sur le commutateur du klaxon. Vérifiez si le klaxon sonne fort.

ARTICLE	PROCÉDURE D'INSPECTION
Témoin de point mort	Mettez la boîte de vitesses au point mort. Vérifiez que le témoin lumineux de point mort s'allume et que la lettre « N » apparaît sur l'affichage de rapport.
Témoin de basse pression d'huile	Démarrez le moteur. Assurez-vous que le témoin de basse pression d'huile n'est pas allumé.
Commutateur de marche/arrêt du moteur	Démarrez le moteur. Placez le commutateur de marche/arrêt du moteur à la position ARRÊT. Vérifiez si le moteur cesse de tourner. Tentez de remettre le moteur en marche pour vérifier que le moteur ne se remettra PAS en marche.

INSPECTIONS GÉNÉRALES

ARTICLE	PROCÉDURE D'INSPECTION
Huile moteur	Vérifiez le niveau d'huile. Consultez la page 49.
Carburant	Vérifiez le niveau de carburant. Consultez la page 55.
Niveau du liquide de refroidissement	Vérifiez le niveau du liquide de refroidissement dans le vase d'expansion. Consultez la page 77.
Fuites de liquide	Vérifiez la présence de fuites de carburant, d'huile, de liquide de refroidissement ou de liquide hydraulique sur le véhicule et sur le sol/plancher.
Pneus	Vérifiez l'état, la pression et la profondeur de sculpture. Consultez la page 51.

ARTICLE	PROCÉDURE D'INSPECTION
Fonctionnement des freins	Vérifiez le mouvement de la pédale et du levier.
Niveaux du liquide de frein	Vérifiez les niveaux du liquide de frein avant et arrière.
Composants des freins	Inspectez les raccords et les tuyaux.
Accélérateur	Vérifiez le mouvement de la poignée et de la commande d'accélérateur.
Embrayage	Vérifiez le fonctionnement et le jeu libre du levier.
Suspension avant	Vérifiez la présence de fuites, débris ou dommages.
Direction	Vérifiez un fonctionnement en douceur en tournant le guidon complètement vers la gauche et la droite.
Suspension arrière	Vérifiez l'assemblage et la présence de fuites.
Courroie d'entraînement arrière	Vérifiez s'il y a des signes d'usure ou des dommages. Consultez la page 93 .
Béquille	Vérifiez le bon fonctionnement, le boulon d'articulation et le ressort du pivot.
Fixations	Vérifiez si les fixations sont lâches, endommagées ou manquantes.
Rétroviseurs	Réglez de manière à obtenir une bonne visibilité arrière.

NIVEAU D'HUILE MOTEUR

Si le modèle est muni d'un système de lubrification à carter demi-sec, le niveau d'huile moteur sur la jauge variera en fonction de la position de la motocyclette et de la température du moteur durant une vérification. Pour assurer une lecture exacte du niveau d'huile moteur, suivez de près toutes les procédures d'inspection.

AVERTISSEMENT

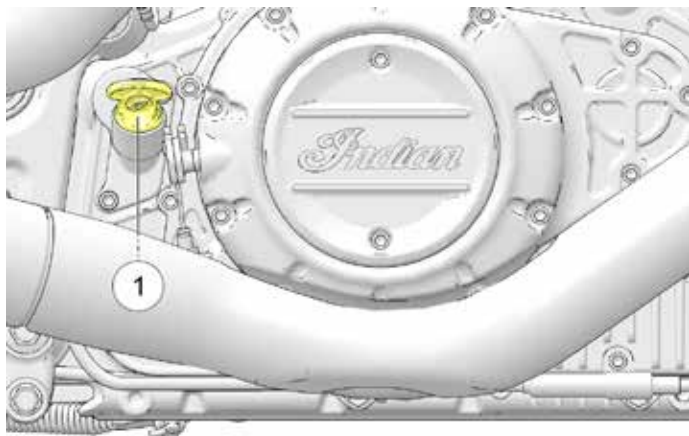
Un fonctionnement avec une huile moteur insuffisante, détériorée ou contaminée entraînera une usure accélérée et peut conduire à un grippage du moteur ou de la boîte de vitesses, ce qui pourrait entraîner une perte de contrôle ou des blessures graves, voire la mort. Vérifiez fréquemment le niveau d'huile.

Vérifiez toujours l'huile après avoir fait tourner le moteur au ralenti pendant 30 secondes. La jauge à huile se trouve du côté droit de la motocyclette. Utilisez toujours l'huile recommandée. Consultez la page 159.

1. Redressez la motocyclette sur une surface horizontale, en position centrée.
2. Démarrez le moteur (à froid) et laissez-le fonctionner au ralenti pendant 30 secondes. Arrêtez le moteur.

INSPECTIONS AVANT LA CONDUITE

3. Retirez la jauge ① et essuyez-la.



4. Insérez la jauge complètement en place.
5. Retirez la jauge et vérifiez le niveau d'huile.

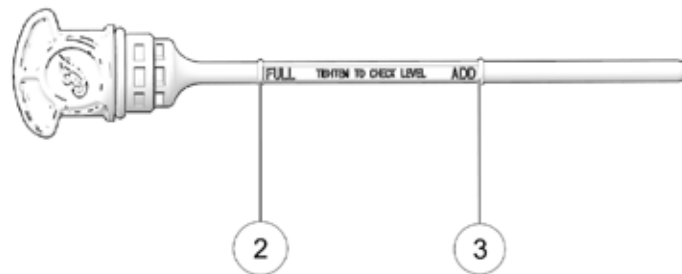
AVIS

Ne remplissez pas trop le réservoir. Un remplissage excessif peut entraîner une perte de puissance du moteur et rendre le filtre à air saturé d'huile. Utilisez un dispositif d'aspiration pour enlever l'excédent d'huile en cas de trop-plein.

6. Ajoutez l'huile recommandée de manière à amener le niveau d'huile à la marque « FULL » (plein) ② et « ADD » (ajouter) ③ de la jauge. Vérifiez le niveau sur la jauge.

AVIS

Le volume approximatif entre les repères « FULL » (plein) ② et « ADD » (ajouter) ③ de la jauge d'huile est de 0,45 L.



7. Réinstallez solidement la jauge.

PNEUS



AVERTISSEMENT

La conduite de la motocyclette avec des pneus inappropriés, une pression des pneus inappropriée ou des pneus trop usés peut causer une perte de contrôle ou un accident. Le sous-gonflage peut faire surchauffer un pneu et entraîner une défaillance de ce dernier. N'utilisez que des pneus approuvés par INDIAN MOTORCYCLE pour le modèle de la motocyclette. Consultez votre concessionnaire. L'utilisation d'un pneu avant et arrière non recommandé ou dépareillé peut entraîner une diminution de la performance de conduite et de la stabilité, ce qui peut entraîner une réduction du contrôle de la motocyclette. Maintenez toujours la bonne pression des pneus recommandée dans le manuel d'utilisation et sur les étiquettes de sécurité.

PRESSION DES PNEUS

Une mauvaise pression des pneus peut entraîner une usure irrégulière des pneus, une défaillance des pneus, une réduction de l'économie de carburant et une expérience de conduite médiocre. Elle peut également affecter la maniabilité et la capacité de freinage.

Une perte de pression de pneu lente au fil du temps est normale pour un pneu fonctionnel. Vérifiez toujours la pression et l'état des pneus avant chaque conduite.

Vérifiez la pression des pneus avant la conduite lorsque les pneus sont froids. Vous obtiendrez ainsi la lecture la plus exacte possible puisque la conduite a pour effet de réchauffer les pneus et d'augmenter la pression d'air dans les pneus. Les pneus restent chauds pendant au moins trois heures après un voyage. Ne réglez pas la pression des pneus immédiatement après avoir roulé. Au fur et à mesure que les pneus refroidissent, la pression baissera et entraînera un sous-gonflage. Vérifiez toujours la pression des pneus et réglez-la lorsque les pneus sont froids.

En utilisant une jauge de poche de bonne qualité, réglez la pression des pneus selon la pression recommandée.

ÉTAT DES PNEUS

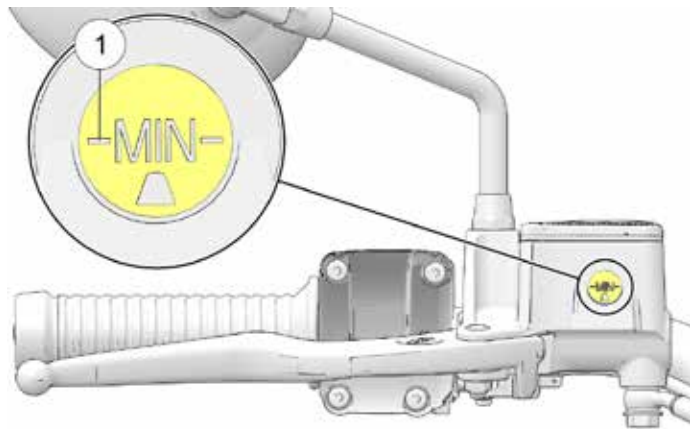
Inspectez les parois, la surface de contact avec la chaussée et la bande de roulement des pneus. Si l'inspection révèle des coupures, perforations, fissures ou autre type d'usure ou de dommage, remplacez le pneu avant la conduite. N'utilisez que des pneus approuvés par INDIAN MOTORCYCLE pour le modèle de la motocyclette. Consultez votre concessionnaire. L'utilisation d'un pneu avant et arrière non recommandé ou dépareillé peut entraîner une diminution de la performance de conduite et de la stabilité, ce qui peut entraîner une réduction du contrôle de la motocyclette.

PROFONDEUR DE SCULPTURE DE PNEU

Mesurez la profondeur de sculpture de pneu près du centre de la bande de roulement sur les deux pneus. Consultez la page 114. Remplacez tout pneu ayant une profondeur de sculpture inférieure à 1,6 mm (1/16 po).

NIVEAU DU LIQUIDE DE FREIN AVANT

1. Enfourchez la motocyclette et positionnez-la à la verticale. Positionnez le guidon afin que le réservoir de liquide soit au niveau.
2. Vérifiez le niveau du liquide par le hublot de regard ①. Le liquide devrait être clair. Remplacez le liquide brumeux ou contaminé.



3. Le niveau de liquide devrait être au-dessus de la marque minimale du témoin du hublot de regard.

4. Si le niveau de liquide est bas, inspectez les plaquettes de frein comme indiqué à la section Inspection/nettoyage des disques de frein. Si les plaquettes de frein n'ont pas dépassé leur limite d'usure, vérifiez la présence de fuites dans le système de freinage. Vérifiez la présence de signes de fuites de liquide de frein autour des tuyaux, des raccords, du réservoir et des étriers de frein.
5. Faites l'appoint du liquide de frein selon le besoin. Consultez la page 108.

LEVIER DE FREIN AVANT

1. Tirez le levier de frein avant en direction du guidon et tenez-le. Le levier doit bouger librement et facilement. Le levier doit être ferme et continuer à être ferme jusqu'à ce qu'il soit relâché.
2. Relâchez le levier. La poignée doit revenir rapidement à sa position initiale lorsque vous la relâchez.
3. Si le levier de frein avant ne fonctionne pas comme indiqué, réparez le levier de frein avant la conduite.

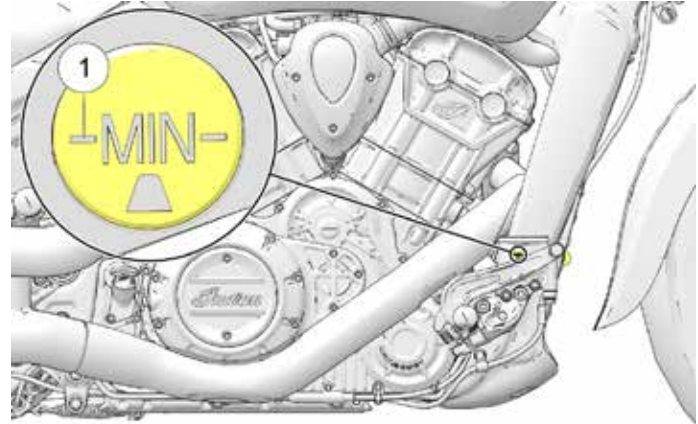
PÉDALE DE FREIN ARRIÈRE

1. Appuyez vers le bas sur la pédale de frein arrière. Elle devrait bouger librement et facilement. La pédale doit être ferme et continuer à être ferme jusqu'à ce qu'elle soit relâchée.
2. Relâchez la pédale. La poignée doit revenir rapidement à sa position initiale lorsque vous la relâchez.
3. Si la pédale de frein arrière ne fonctionne pas comme indiqué ou se déplace trop loin avant d'enclencher le freinage, réparez les freins avant la conduite.

NIVEAU DU LIQUIDE DE FREIN ARRIÈRE

Le réservoir de liquide de frein arrière est situé près de la pédale de frein arrière. Observez le niveau du réservoir à partir du côté droit du véhicule.

1. Positionnez la motocyclette sur une surface de niveau et à la verticale.
2. Vérifiez le liquide de frein à travers le réservoir ①.



3. Le liquide devrait être clair. Remplacez le liquide brumeux ou contaminé.
4. Le niveau de liquide doit être au-dessus de la marque minimale du témoin du réservoir. Ajoutez du liquide de frein selon le besoin. Consultez la page 107.

CONDUITES DE FREINS

Vérifiez si les raccords et les conduites de frein sont humides ou présentent des taches de fuites ou de liquide de frein séché. Serrez tous les raccords qui fuient jusqu'au bon couple de serrage et remplacez les pièces, au besoin. Consultez le *Manuel d'entretien INDIAN MOTORCYCLE* ou un concessionnaire INDIAN MOTORCYCLE agréé, ou tout autre concessionnaire compétent.

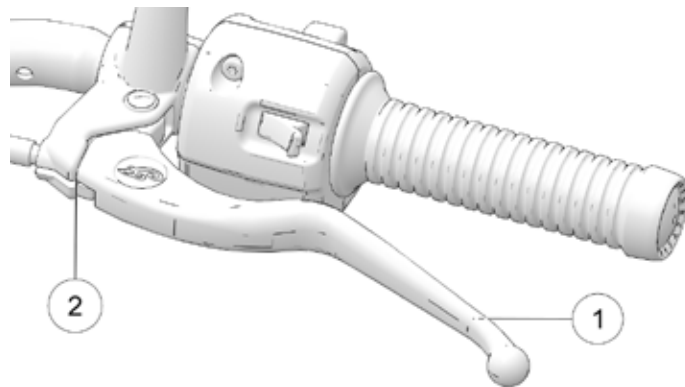


AVERTISSEMENT

Les fuites de liquide de frein ou les bas niveaux de liquide de frein peuvent causer une défaillance du système de freinage et mener aux blessures graves ou à la mort. Ne conduisez pas le véhicule si le niveau du liquide de frein est bas ou s'il y a des fuites évidentes (humidité ou taches de liquide séché). Consultez votre concessionnaire INDIAN MOTORCYCLE agréé ou tout autre concessionnaire compétent.

EMBRAYAGE MÉCANIQUE

1. Appuyez sur le levier d'embrayage ① en direction du guidon et relâchez-le. Il doit bouger librement et en douceur, et revenir rapidement à la position initiale lorsque vous le relâchez. Si le levier ne fonctionne pas comme indiqué, faites réparer le levier d'embrayage avant la conduite.



2. Le jeu libre (écartement) est le jeu du levier entre sa position initiale et le point de résistance du câble. Le jeu libre du levier d'embrayage devrait être de 0,5 à 1,5 mm. Mesurez l'écartement entre le levier d'embrayage et le boîtier du levier ②. Consultez la page 102. Réglez le jeu libre du levier d'embrayage, au besoin.

AVIS

Le commutateur de verrouillage du démarreur dépend du jeu libre du levier d'embrayage; celui-ci doit être correctement réglé pour garantir l'activation du commutateur de sécurité de l'embrayage.

ACCÉLÉRATEUR

Faites tourner la poignée de commande d'accélérateur. Elle doit tourner en douceur à partir de la position initiale jusqu'à la position complètement ouverte. Elle doit revenir rapidement à la position initiale lorsque vous la relâchez.

SUSPENSION AVANT

Vérifiez si la fourche avant présente des fuites d'huile ou des dommages et si la suspension fonctionne en douceur. Consultez la section Inspection de la fourche avant/de la suspension pour les détails.

SUSPENSION ARRIÈRE

Vérifiez l'assemblage de l'amortisseur arrière et la présence de fuites. Consultez votre concessionnaire pour l'entretien si vous découvrez des fuites ou une déféctuosité quelconque. Consultez la section Précharge de l'amortisseur arrière (niveau du véhicule) pour les détails concernant l'inspection et le réglage.

**AVERTISSEMENT**

Une garde au sol inadéquate pourrait provoquer un contact entre le sol et les composants et occasionner une perte de contrôle et des blessures graves ou mortelles. Assurez-vous que la garde au sol est toujours conforme aux spécifications.

COURROIE D'ENTRAÎNEMENT ARRIÈRE

1. Vérifiez la présence de pierres ou d'autres débris dans les dents de la courroie d'entraînement.
2. Inspectez l'état de la courroie d'entraînement. Consultez la page 95. Si vous découvrez des fissures, des dents brisées ou des rebords effilochés, remplacez la courroie d'entraînement avant la conduite. Consultez le *Manuel d'entretien INDIAN MOTORCYCLE* ou un concessionnaire INDIAN MOTORCYCLE agréé, ou tout autre concessionnaire compétent.

NIVEAU DU CARBURANT

1. Positionnez la motocyclette sur une surface de niveau et à la verticale.
2. Ouvrez lentement le bouchon de réservoir de carburant.

INSPECTIONS AVANT LA CONDUITE

3. Regardez le niveau de carburant dans le réservoir de carburant.
4. Ajoutez du carburant dans le réservoir jusqu'à ce que le niveau atteigne le fond du col de remplissage. Consultez la section Remplissage du réservoir de carburant pour les instructions de remplissage du réservoir de carburant. Consultez la section Recommandations concernant le carburant pour les spécifications de carburant.

BÉQUILLE

1. Sur une surface de niveau, enfourchez la motocyclette et positionnez-la à la verticale.
2. Levez et baissez complètement la béquille à plusieurs reprises. La béquille doit se replier et se déployer en douceur et en silence. Assurez-vous que le ressort de rappel garde la béquille en place solidement lorsque la béquille est en position relevée. Réglez ou remplacez un ressort lâche.
3. Vérifiez si le boulon d'articulation de béquille présente des signes d'usure ou de desserrement. Resserrez ou remplacez un boulon desserré ou usé.

FIXATIONS

1. Vérifiez si toutes les fixations du châssis et du moteur de la motocyclette sont desserrées, endommagées ou manquantes.
2. Serrez les fixations desserrées au couple approprié. Consultez le *manuel d'entretien INDIAN MOTORCYCLE* ou un concessionnaire INDIAN MOTORCYCLE agréé, ou tout autre concessionnaire compétent.

AVIS

Remplacez toujours les fixations faussées, endommagées ou cassées avant la conduite. Utilisez des fixations d'origine INDIAN MOTORCYCLE d'une dimension et d'une résistance identiques.

FONCTIONNEMENT APERÇU

La section fonctionnement de ce manuel décrit comment obtenir une performance et une longévité maximales grâce à un entretien et une utilisation appropriés de votre motocyclette.

Parmi les sujets importants traités dans la section fonctionnement, on retrouve :

- Rodage du moteur
- Remplissage du réservoir de carburant
- Démarrage du moteur
- Changement de vitesse
- Accélération
- Freinage
- Arrêt du moteur
- Stationnement

AVIS

Même si vous êtes un conducteur ou un passager expérimenté, lisez toutes les informations sur la sécurité dans ce manuel avant de faire fonctionner la motocyclette.

AVIS

Le non-respect des procédures de rodage du moteur décrites dans ce manuel peut causer des dommages graves au moteur. Suivez soigneusement toutes les procédures de rodage. Évitez de faire tourner le moteur à plein régime et d'autres conditions qui peuvent causer une charge excessive sur le moteur durant la période de rodage.

ENTRETIEN DE LA PÉRIODE DE RODAGE

Effectuez les procédures d'entretien de la période de rodage lorsque le compteur kilométrique de la motocyclette atteint 800 km. Prière de consulter votre concessionnaire agréé pour ce service.

L'entretien de la période de rodage assurera la performance optimale du moteur pour toute la durée utile du moteur. Votre concessionnaire peut vidanger l'huile moteur, vérifier tous les liquides et composants remplaçables, s'assurer que toutes les fixations sont serrées et faire d'autres ajustements, au besoin.

RODAGE DU MOTEUR

La période de rodage du moteur de la motocyclette correspond aux premiers 800 km parcourus. Au cours de la période de rodage, il faut suivre une procédure de rodage spéciale pour certaines pièces critiques du moteur afin qu'elles puissent s'emboîter et s'engrener correctement. Lisez, comprenez et suivez toutes les procédures de rodage afin d'assurer une performance et une durabilité à long terme à votre moteur.

Plus vous faites attention à votre motocyclette pendant la période de rodage, plus vous serez satisfait de sa performance à long terme. Surcharger le moteur à un bas régime ou soumettre le moteur à un régime élevé prématurément peut causer des dommages aux composants du moteur.

Suivez les précautions ci-dessous pendant la période de rodage :

FONCTIONNEMENT

- Lors du démarrage initial, ne laissez pas le moteur tourner au ralenti pendant des périodes prolongées, afin d'éviter une surchauffe.
- Évitez les départs rapides avec un papillon grand ouvert. Conduisez lentement jusqu'à ce que le moteur soit chaud.
- Évitez de faire tourner le moteur à un régime extrêmement bas à des rapports élevés (surcharge du moteur).
- Conduisez dans les limites des rapports et vitesses de fonctionnement. Consultez la page 58.

RAPPORTS ET VITESSES DE FONCTIONNEMENT

COMPTEUR KILOMÉ- TRIQUE		PROCÉDURE DE RODAGE
km	mi	
0 à 145	0 à 90	Ne poussez pas la commande d'accélérateur à plus d'un tiers ou à une position en continu pendant une durée prolongée. Variez fréquemment le régime du moteur.
146 à 483	91 à 300	Ne poussez pas la commande d'accélérateur à plus de la moitié ou à une position en continu pendant une durée prolongée. Variez fréquemment le régime du moteur.

COMPTEUR KILOMÉ- TRIQUE		PROCÉDURE DE RODAGE
km	mi	
484 à 800	301 à 500	Ne faites pas fonctionner à une ouverture aux 3/4 de l'accélérateur pendant une durée prolongée.
À 800	À 500	Effectuez l'entretien de la période de rodage indiqué à la section Entretien de ce manuel. L'entretien de la période de rodage devrait être confié à un établissement concessionnaire. L'entretien de la période de rodage doit inclure une inspection, des réglages, un serrage des attaches, une vidange d'huile moteur et un changement de filtre. La réalisation d'un entretien de la période de rodage aux intervalles de kilométrage requis aide à obtenir une performance maximale du moteur, des émissions d'échappement minimales et une durée utile maximale du moteur.

REPLISSAGE DU RÉSERVOIR DE CARBURANT

Démontez toujours la motocyclette et refaites le plein sur une surface de niveau lorsque la béquille est déployée. Réviser les avertissements concernant le carburant. Consultez la page 18. Utilisez seulement le carburant recommandé. Consultez la section Recommandations concernant le carburant pour les détails.

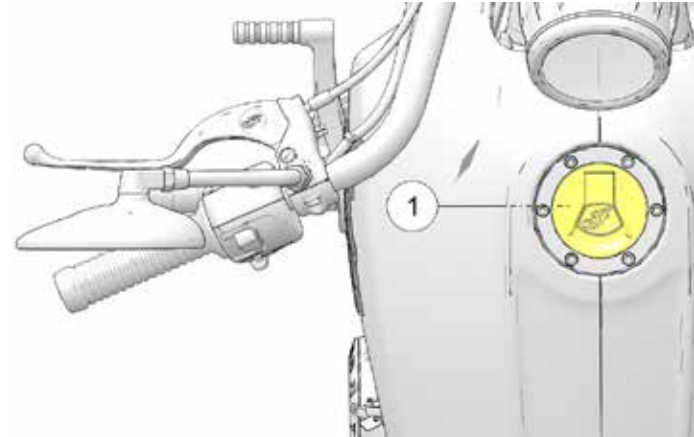
AVERTISSEMENT

L'essence qui déborde ou qui est renversée peut entrer en contact avec un moteur ou un système d'échappement chaud et causer un incendie pouvant mener à des blessures graves ou à la mort. Évitez que l'essence n'entre pas en contact avec les composants chauds.

AVERTISSEMENT

Ouvrez toujours le bouchon de réservoir de carburant lentement et remplissez le réservoir de carburant lentement pour éviter les fuites. Ne remplissez pas trop le réservoir de carburant. Laissez de l'espace dans le réservoir pour l'expansion du carburant.

1. Pour ouvrir le bouchon du réservoir de carburant ①, insérez la clé de contact dans le verrou du bouchon et tournez-la dans le sens horaire. Gardez la clé dans cette position pendant que vous levez le bouchon.



2. Insérez la buse de pulvérisation de carburant dans le col de remplissage du réservoir de carburant.

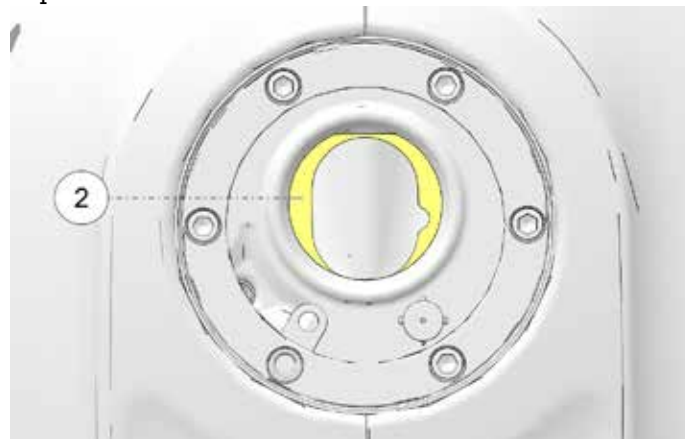
FONCTIONNEMENT

3. Tenez la buse de pulvérisation durant le remplissage. Ne déposez pas le poids de la buse de pulvérisation et du tuyau sur le col de remplissage. Ne laissez pas la buse de pulvérisation sans surveillance.

AVIS

Le carburant peut endommager les pièces en plastique et les surfaces peintes. Si l'essence entre en contact avec un composant de la motocyclette, rincez-le immédiatement avec de l'eau ou essuyez-le avec un chiffon propre.

4. Ajoutez du carburant dans le réservoir jusqu'à ce que le niveau atteigne l'ouverture ovale ② du col de remplissage. Le réservoir de carburant est plein à ce niveau. Ne remplissez pas trop le réservoir de carburant.



5. Fermez et verrouillez toujours solidement le bouchon de réservoir de carburant avant de reprendre la route. Alors que la clé est tournée dans le sens horaire, fermez le bouchon de réservoir de carburant avec votre main opposée tout en appuyant fermement. Tournez la clé dans le sens antihoraire pour bien fermer le verrou.
6. Si la motocyclette a fonctionné jusqu'à l'épuisement complet de carburant, amorcez le système avant de démarrer le moteur. Consultez la page 61.

AMORÇAGE DU SYSTÈME D'ALIMENTATION

Si la motocyclette tombe en panne sèche, amorcez le système d'alimentation avant de redémarrer le moteur.

1. Remplissez le réservoir de carburant.
2. Mettez la clé de contact en position MARCHE.
3. Déplacez le commutateur de marche/arrêt du moteur à la position MARCHE.
4. Laissez la pompe à carburant fonctionner jusqu'à ce qu'elle s'arrête (environ deux secondes).
5. Déplacez le commutateur de marche/arrêt du moteur en position ARRÊT.
6. Répétez les étapes 3 à 5 quatre ou cinq fois.
7. Mettez la clé à la position ARRÊT.
8. Démarrez le moteur. Consultez la section Démarrage du moteur pour les détails.

DÉMARRAGE DU MOTEUR

Le système de verrouillage du démarreur vous permet de démarrer le moteur seulement lorsque la boîte de vitesses est au point mort, ou lorsque la boîte de vitesses est en prise et que l'embrayage est désengagé (levier d'embrayage tiré).

1. Effectuez les inspections avant la conduite. Consultez la page 47. Attachez correctement toutes les charges.
2. Enfourchez la motocyclette et positionnez-la à la verticale. Repliez la béquille.
3. Mettez la clé de contact en position MARCHE.
4. Déplacez le commutateur de marche/arrêt du moteur à la position MARCHE.
5. Mettez la boîte de vitesses au point mort.
6. Serrez les freins avant. Désengagez l'embrayage (tirez complètement le levier d'embrayage vers le guidon).
7. Appuyez momentanément sur le commutateur de démarrage pour démarrer le moteur. Le moteur du démarreur fera tourner le moteur jusqu'à ce que ce dernier démarre, mais pas plus de trois secondes. Si le moteur ne démarre pas, attendez pendant cinq secondes, puis essayez à nouveau.
8. *Si vous démarrez un moteur FROID*, n'ouvrez PAS le papillon des gaz pendant le démarrage. Le régime de ralenti est géré par ordinateur et s'ajustera automatiquement. Laissez le moteur se réchauffer pendant au moins 30 secondes à bas régime après le démarrage. Ne faites pas tourner le moteur à plus de 2 500 tr/min. *Si vous démarrez un moteur CHAUD*, n'ouvrez PAS le papillon des gaz pendant le démarrage.

FONCTIONNEMENT

9. Si le témoin lumineux de vérification du moteur ou le témoin de basse pression d'huile ne s'éteint pas après le démarrage du moteur, arrêtez le moteur *immédiatement*. Consultez l'information sur le témoin de basse pression d'huile à la page 37.

AVIS

L'utilisation d'un véhicule dont le moteur fonctionne avec un cylindre qui a subi des ratés d'allumage peut créer une surchauffe du convertisseur catalytique, et ceci pourrait se traduire par un endommagement du convertisseur catalytique et une perte de contrôle des émissions. **N'UTILISEZ PAS** la motocyclette si un cylindre fait l'objet d'un raté d'allumage ou n'a pas d'allumage.

10. Laissez l'accélérateur fermé et permettez au moteur de fonctionner au ralenti. Le régime de ralenti permettra d'atteindre graduellement un régime normal pendant que le moteur chauffe et atteint sa température de service.

AVIS

N'accélérez pas ou ne mettez pas la boîte de vitesses en prise immédiatement après avoir fait démarrer le moteur. Laissez le moteur tourner au ralenti pendant environ 30 secondes s'il était chaud au moment du démarrage, ou au moins pendant une minute s'il était froid au moment du démarrage (plus longtemps si les températures sont froides). Cela permettra à l'huile d'atteindre toutes les pièces avant que le moteur soit mis sous charge.

AVIS

Ne faites pas tourner le moteur à un régime élevé pendant que l'embrayage n'est pas en prise ou que la boîte de vitesses est au point mort. Le régime maximum et sans danger du moteur est de 8 300 tr/min. Ne dépassez jamais le régime sécuritaire maximum, car vous pourriez endommager gravement le moteur.

NOTIFICATION D'ARRÊT DE LA MINUTERIE DE MARCHE AU RALENTI

Pour prévenir la surchauffe, le moteur s'arrêtera après avoir fonctionné au ralenti pendant une période prolongée sans intervention de l'utilisateur. À tout moment durant la période d'activation de la minuterie de ralenti, une intervention de l'utilisateur avec l'embrayage, les leviers de frein ou le papillon des gaz mettra fin à la séquence d'arrêt. Avant l'arrêt du moteur, des notifications seront fournies à l'utilisateur.

Un témoin d'avertissement ambre clignotant indique le déclenchement de la minuterie ①. Une fois le temps écoulé et le moteur arrêté, le témoin restera allumé en continu. Le moteur peut être redémarré en appuyant sur le commutateur de démarreur. Après le démarrage du moteur, le témoin lumineux de vérification du moteur ne devrait plus être allumé.



DÉTECTION DES RATÉS

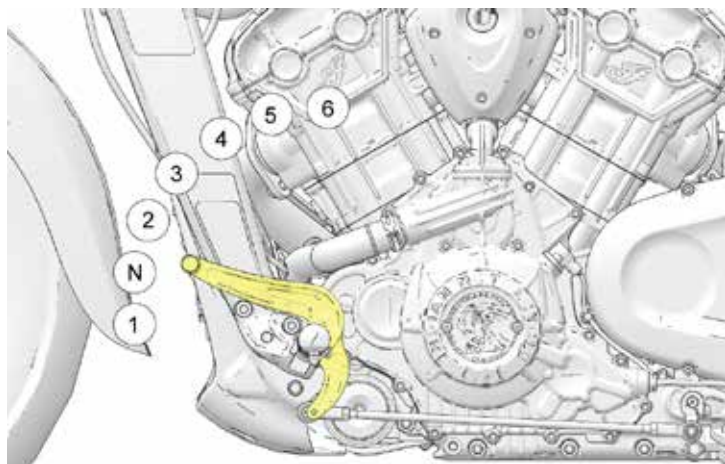
En cas de détection d'un raté, le témoin lumineux de vérification du moteur commencera à clignoter et le carburant sera coupé au(x) cylindre(s) touché(s). Le témoin lumineux de vérification du moteur continuera de clignoter tant que le contacteur d'allumage n'aura pas été déplacé à la position arrêt. Le fait de redémarrer le moteur effacera le témoin clignotant et rétablira le carburant dans les deux cylindres. Si un autre raté se produit, le témoin lumineux de vérification du moteur se remettra à clignoter et le carburant sera à nouveau coupé au(x) cylindre(s) touché(s). Après le 3^e raté, l'anomalie P0314 est déterminée et établie, le témoin lumineux de vérification du moteur demeurera allumé et l'alimentation en carburant du/des cylindre(s) touché(s) sera coupée. Si cela se produit, votre concessionnaire INDIAN MOTORCYCLE peut vous aider.

CHANGEMENT DE VITESSE

AVERTISSEMENT

Un changement de vitesse forcé (avec l'embrayage engagé) peut causer des dommages au moteur, à la boîte de vitesses et à la transmission. Ce type de dommage pourrait causer une perte de contrôle et entraîner des blessures graves ou la mort. Tirez toujours le levier d'embrayage complètement vers le guidon pour désengager l'embrayage avant de changer la vitesse.

Votre motocyclette peut être équipée d'une boîte de vitesses à cinq ou à six rapports. Le point mort se situe entre le premier et le deuxième rapport.



Appuyez vers le bas sur le sélecteur de vitesse pour passer à un rapport inférieur. Levez le sélecteur de vitesse vers le haut pour passer à une vitesse plus élevée. Relâchez le levier d'embrayage après chaque changement de vitesse.

Un passage au point mort est plus facile à effectuer si la motocyclette avance lentement. Pour passer de la première vitesse au point mort, levez le sélecteur de vitesse délicatement d'un demi-mouvement.

AVIS

La boîte de vitesses est au point mort si vous pouvez déplacer librement la motocyclette vers l'avant ou l'arrière sans désengager l'embrayage. Si le contacteur d'allumage est en position MARCHÉ, le témoin de point mort s'allume lorsque la boîte de vitesses est placée au point mort.

CHANGEMENT DE VITESSE PENDANT QUE LA MOTOCYCLETTE EST IMMOBILE

Pour trouver le point mort alors que la motocyclette est immobile, utilisez l'une des méthodes suivantes pour charger et décharger la boîte de vitesses :

1. L'embrayage étant désengagé (levier tiré vers l'intérieur), passez au point mort, tout en basculant la motocyclette vers l'avant et vers l'arrière.
2. Pendant que la boîte de vitesses se trouve au premier rapport, relâchez délicatement l'embrayage jusqu'à ce qu'il commence à s'engager. Appliquez une pression vers le haut sur le sélecteur de vitesse et tirez rapidement l'embrayage vers l'intérieur.

AVIS

Le bloc-instruments comporte un témoin lumineux du point mort.

CHANGEMENT DE VITESSE PENDANT LA CONDUITE



AVERTISSEMENT

Rétrograder incorrectement pourrait occasionner un endommagement de la boîte de vitesses, une perte de traction et une perte de contrôle, ce qui provoquerait des blessures graves ou mortelles.

- Réduisez la vitesse avant de rétrograder. Vous devez toujours rétrograder en respectant les points de changement de vitesse recommandés.
- Vous devez être extrêmement prudent lorsque vous rétrogradez sur des surfaces mouillées, glissantes ou à faible traction. Dans de telles conditions, relâchez le levier d'embrayage graduellement.
- Évitez de rétrograder dans une courbe. Rétrogradez avant de commencer à négocier la courbe.

1. Démarrez le moteur. Consultez la page 61.
2. Pendant que le moteur fonctionne au régime de ralenti, serrez les freins avant.
3. Désengagez l'embrayage (tirez complètement le levier d'embrayage vers le guidon).
4. Poussez le levier de pointe vers le bas, jusqu'à ce que vous sentiez qu'elle s'arrête au premier rapport.
5. Relâchez le levier de frein.

6. Simultanément, relâchez le levier d'embrayage pendant que vous ouvrez doucement la commande d'accélérateur (tournez la poignée de commande d'accélérateur vers l'arrière). Lorsque l'embrayage commence à s'engager, la motocyclette avance.
7. Pour passer à une vitesse supérieure, accélérez doucement jusqu'au point de changement de vitesse recommandé. Consultez le tableau *Points de changement de vitesse recommandés*. D'un mouvement rapide, fermez simultanément l'accélérateur complètement et désengagez l'embrayage. Levez le sélecteur jusqu'à ce que vous sentiez qu'il s'arrête à la vitesse suivante. Simultanément, relâchez le levier d'embrayage et ouvrez la commande d'accélérateur doucement.
8. Pour passer à une vitesse inférieure (rétrograder), tirez simultanément le levier d'embrayage en direction du guidon et fermez l'accélérateur. Déplacez le sélecteur de vitesse vers le bas, jusqu'à ce que vous sentiez qu'il s'arrête à la vitesse suivante. Relâchez simultanément le levier d'embrayage lorsque vous ouvrez l'accélérateur.

AVIS

Lorsque vous êtes dans la plage de vitesses recommandée (consultez le tableau Points de changement de vitesse recommandés), vous pouvez rétrograder pour ralentir la motocyclette ou augmenter la puissance. Vous pouvez rétrograder lorsque vous grimpez une côte ou doublez un autre véhicule. Vous pouvez également rétrograder pour réduire la vitesse conjointement avec la fermeture de l'accélérateur.

POINTS DE CHANGEMENT DE VITESSE RECOMMANDÉS

PASSAGE À UN RAPPORT SUPÉRIEUR (ACCÉLÉRATION)		PASSAGE À UN RAPPORT INFÉRIEUR (DÉCELÉRATION)	
CHANGEMENT DE VITESSE	VITESSE RECOMMANDÉE	CHANGEMENT DE VITESSE	VITESSE RECOMMANDÉE
1 à 2	27 km/h	6 à 5 (le cas échéant)	65 km/h
2 à 3	38 km/h	5 à 4	56 km/h
3 à 4	56 km/h	4 à 3	47 km/h
4 à 5	66 km/h	3 à 2	33 km/h
5 à 6 (le cas échéant)	81 km/h	2 à 1	16 km/h

FREINAGE

Prévoyez toujours une distance d'arrêt suffisante pour pouvoir freiner graduellement.

AVIS

Lorsque vous appliquez légèrement plus le frein avant que le frein arrière, vous obtenez généralement un meilleur freinage.

1. Pour ralentir la motocyclette à l'aide des freins, fermez l'accélérateur et serrez les freins avant et arrière uniformément et graduellement.

AVIS

Lors de l'application des freins antiblocage, le conducteur sentira des impulsions provenant du levier de frein. Continuez à appliquer une pression constante sur les freins pour obtenir un freinage optimal.

2. À mesure que la motocyclette ralentit, désengagez l'embrayage ou rétrogradez chaque fois que la vitesse du véhicule atteint un point de rétrogradation.

 **AVERTISSEMENT**

Un freinage incorrect pourrait entraîner une perte de contrôle et causer des blessures graves ou la mort. Évitez de freiner abruptement. Toujours freiner graduellement, surtout sur des surfaces mouillées, glissantes ou à faible traction. Évitez de freiner dans une courbe ou lors d'un virage. Placez la motocyclette en position verticale avant de freiner.

ACCÉLÉRATION

Accélérez en ouvrant l'accélérateur (tournez la poignée de commande d'accélérateur vers l'arrière). Pour une accélération uniforme, ouvrez doucement la commande d'accélérateur d'un mouvement continu. Lorsque vous avez atteint la vitesse recommandée pour le changement de rapport, passez au rapport suivant.

 **AVERTISSEMENT**

Une accélération abrupte peut vous faire bouger soudainement vers l'arrière et causer une perte de contrôle. Une accélération abrupte peut aussi causer une perte de contrôle sur des surfaces à faible traction. Une perte de contrôle pourrait entraîner des blessures graves ou la mort. Accélérez toujours graduellement, surtout sur des surfaces mouillées, glissantes ou à faible traction.

ARRÊT DU MOTEUR

Avant d'arrêter le moteur, arrêtez complètement la motocyclette. Passez au point mort ou désengagez l'embrayage.

 **AVERTISSEMENT**

L'arrêt du moteur pendant que la boîte de vitesses est en prise et la motocyclette en mouvement peut causer une perte de traction de la roue arrière et des dommages au moteur ou à la boîte de vitesses, ce qui peut provoquer une perte de contrôle et des blessures graves ou la mort. Arrêtez toujours le moteur après que la motocyclette est complètement immobilisée et la boîte de vitesses est au point mort. Si le moteur s'arrête subitement pendant que la motocyclette est en mouvement, tirez l'embrayage et déplacez la motocyclette vers un endroit sécuritaire hors de la route et loin du trafic. Placez le contacteur d'allumage en position ARRÊT.

1. Quand elle est complètement arrêtée, embraquez au point mort.
2. Déplacez le commutateur de marche/arrêt du moteur en position ARRÊT.
3. Placez le contacteur d'allumage en position ARRÊT. Retirez la clé de contact.

STATIONNEMENT

Choisissez une surface ferme et de niveau pour stationner la motocyclette.

1. Quand elle est complètement arrêtée, embraquez au point mort.
2. Arrêtez le moteur.
3. Déployez la béquille.

FONCTIONNEMENT

4. Tournez le guidon vers la gauche, puis inclinez la motocyclette vers la gauche jusqu'à ce qu'elle repose solidement sur la béquille.
5. Retirez la clé de contact.

STATIONNEMENT À FLANC DE PENTE

Si le stationnement sur une pente est inévitable, positionnez la roue avant de la motocyclette vers le haut de la pente. Mettez la boîte de vitesses en première vitesse et positionnez la motocyclette de manière à ce qu'elle repose de façon stable sur sa béquille.

AVIS

Stationnez toujours la roue avant de la motocyclette vers le haut de la pente lors d'un stationnement dans une pente. Si la roue avant se trouve vers le bas de la pente par rapport à la roue arrière, la béquille pourrait se relever et causer le renversement de la moto.

STATIONNEMENT SUR UNE SURFACE MEUBLE

Si vous devez stationner sur une surface meuble, placez un repose-pied de béquille sous le pied de la béquille afin d'obtenir une surface ferme. Le repose-pied de béquille doit être suffisamment grand et résistant pour soutenir le poids de la motocyclette sans s'enfoncer dans le sol.

Une chaussée en asphalte ramollit par temps chaud. La béquille peut s'enfoncer dans l'asphalte ramolli et la motocyclette pourrait tomber. Si vous stationnez sur de l'asphalte par temps chaud, utilisez un repose-pied de béquille.

ATTENTION

Un moteur et des composants d'échappement chauds peuvent brûler la peau et causer un incendie s'ils sont en contact avec des matières inflammables. Stationnez toujours la motocyclette loin des matières inflammables et à un endroit où les gens ne risquent pas d'entrer en contact avec les composants chauds.

ENTRETIEN

PROCÉDURES D'ENTRETIEN

Un entretien approprié assure le meilleur niveau de sécurité, durabilité et fiabilité de votre motocyclette. Un entretien de la période de rodage est nécessaire pour assurer la couverture de la garantie et un bon fonctionnement du système de contrôle d'émissions.

- Effectuez les *procédures d'entretien de la période de rodage* lorsque le compteur kilométrique de la motocyclette atteint 800 km. Prière de consulter votre concessionnaire agréé pour cet entretien.
- Effectuez *l'entretien périodique* recommandé aux intervalles spécifiés dans le tableau d'entretien périodique.

SÉCURITÉ PENDANT LES PROCÉDURES D'ENTRETIEN

AVERTISSEMENT

Le non-respect de toutes les mesures de précaution et procédures pourrait provoquer des blessures graves ou la mort. Tenez toujours compte des mesures de sécurité et suivez toutes les procédures de fonctionnement, d'inspection et d'entretien indiquées dans ce manuel.

- Des composants mal installés ou mal réglés peuvent déstabiliser la motocyclette ou la rendre difficile à manier. Des composants électriques mal installés peuvent entraîner une défaillance du moteur ou du système électrique. Dans les deux cas, cela pourrait causer des dommages ou des blessures graves. Si vous n'avez pas le temps, les outils ou l'expertise requis pour effectuer une procédure correctement, veuillez consulter votre concessionnaire pour l'entretien.
- Passez en revue l'information sur l'entretien associé à la sécurité dans la section Entretien préventif.
- Avant d'entreprendre une procédure quelconque d'entretien, lisez toutes les directives concernant cette procédure.
- Positionnez toujours la motocyclette sur une surface ferme et de niveau avant d'effectuer l'entretien. Lorsque vous soulevez la motocyclette ou la mettez sur sa béquille, assurez-vous qu'elle ne peut pas basculer ou tomber. Consultez la section Levage du véhicule pour les détails.
- Un moteur et des composants d'échappement chauds peuvent brûler la peau et causer un incendie s'ils sont en contact avec des matières inflammables. Stationnez toujours la motocyclette loin des matières inflammables et à un endroit où les gens ne risquent pas d'entrer en contact avec les composants chauds.
- Portez une protection oculaire et un appareil de protection du visage lorsque vous utilisez de l'air comprimé.
- Ne démarrez jamais le moteur ou ne le laissez jamais tourner dans un endroit clos. Les échappements des moteurs à essence sont toxiques et peuvent causer une perte de conscience ou la mort en peu de temps.
- Durant certaines procédures, vous pourriez utiliser des produits potentiellement dangereux comme de l'huile ou du liquide de frein. Suivez toujours les directives et avertissements indiqués sur les contenants.

ESSAIS DE CONDUITE

Avant d'utiliser régulièrement la motocyclette après avoir effectué l'entretien, effectuez un essai de conduite dans un environnement sécuritaire. Portez une attention particulière à l'ajustement et au fonctionnement appropriés de tous les composants ayant fait l'objet d'un entretien. Effectuez les corrections ou réglages supplémentaires requis pour garantir un rendement sécuritaire du véhicule.

ENTRETIEN MAJEUR

Les réparations majeures exigent généralement des connaissances techniques et des outils spéciaux. Le système de recyclage des vapeurs de carburant requiert des outils spéciaux et une formation et les réparations doivent être effectuées par votre concessionnaire. Consultez le *Manuel d'entretien INDIAN MOTORCYCLE* ou un concessionnaire INDIAN MOTORCYCLE agréé, ou tout autre concessionnaire compétent.

ENTRETIEN PÉRIODIQUE

Inspectez; nettoyez; lubrifiez; réglez; remplacez les pièces selon le besoin. Lorsqu'une inspection indique la nécessité de remplacer des pièces, utilisez des pièces INDIAN MOTORCYCLE authentiques en vente chez votre concessionnaire. Consignez l'information sur l'entretien et les réparations dans le Registre d'entretien à partir de la page 173.

Effectuez l'entretien aux intervalles spécifiés dans le tableau d'entretien périodique. *Les véhicules soumis à un usage extrême doivent être inspectés et entretenus plus fréquemment.*

DÉFINITION D'USAGE INTENSIF

- un fonctionnement à haut régime pendant des périodes prolongées
- un fonctionnement à bas régime pendant des périodes prolongées
- un fonctionnement dans des conditions poussiéreuses ou autrement difficiles
- fonctionnement par temps froid (températures inférieures à la température de gel)

LÉGENDE DU TABLEAU D'ENTRETIEN

SYMBOLE	DESCRIPTION
I	Inspectez (serrez, nettoyez, réglez, corrigez ou remplacez au besoin)
R	Remplacez/remettez à neuf.
L	Lubrifiez avec un lubrifiant adéquat selon les directions.
E	Effectuez.
*	Remplacez à l'intervalle spécifié ou annuellement. Si le véhicule est utilisé dans des conditions extrêmes.
**	Remplacez à l'intervalle spécifié ou à tous les deux ans.

TABLEAU D'ENTRETIEN PÉRIODIQUE

MOTEUR

MOTEUR	KILOMÈTRES (MILLES)																							
	800 (500)		4 000 (2 500)		8 000 (5 000)		16 000 (10 000)		24 000 (15 000)		32 000 (20 000)		40 000 (25 000)		48 000 (30 000)		56 000 (35 000)		64 000 (40 000)		72 000 (45 000)		80 000 (50 000)	
Filtre à air			I		I		R		I		R		I		R		I		R		I		R	
Système d'aération du carter	I		I		I		I		I		I		I		I		I		I		I		I	
Système de refroidissement/ radiateur	I		I		I		I		I		I		I		I		I		I		I		I	
Courroie d'entraînement	I		I		I		I		I		I		I		R		I		I		I		I	
Compression du moteur							I				I				I				I					I
Fixations du support du moteur	I																							
Huile moteur*	R						R				R				R				R					R
Filtre à huile moteur*	R						R				R				R				R					R
Système de recyclage des vapeurs de carburant (uniquement pour la Californie)	I		I		I		I		I		I		I		I		I		I		I		I	
Vérifiez tous les joints d'échappement scellés et resserrez au besoin	E						E				E				E				E					E

MOTEUR	KILOMÈTRES (MILLES)																			
Colliers à vis sans fin d'écran thermique d'échappement	I																			
Filtre à carburant											R									R
Système d'alimentation	I		I		I		I		I		I		I		I		I		I	
Inspection des conduites d'huile et du système d'huile	I		I		I		I		I		I		I		I		I		I	
Bougies d'allumage						I				I				R				I		I
Liquide de refroidissement du moteur	I		I		I		I		I		I		I		I		I		I	R
Jeu de la soupape										I								I		

CHÂSSIS

CHÂSSIS	KILOMÈTRES (MILLES)																						
	800 (500)		4 000 (2 500)		8 000 (5 000)		16 000 (10 000)		24 000 (15 000)		32 000 (20 000)		40 000 (25 000)		48 000 (30 000)		56 000 (35 000)		64 000 (40 000)		72 000 (45 000)		80 000 (50 000)
Batterie	I		I		I		I		I		I		I		I		I		I		I		I
Liquide de frein**	I		I		I		R		I		R		I		R		I		R		I		R

ENTRETIEN

CHÂSSIS	KILOMÈTRES (MILLES)																			
Plaquettes de frein	I		I		I		I		I		I		I		I		I		I	
Levier d'embrayage	L				I		L		I		L		I		L		I		L	
Extrémités du câble de commande	I				I		L		I		L		I		L		I		L	
Fixations	I		I		I		I		I		I		I		I		I		I	
Levier de frein avant	L		I		L		L		L		L		L		L		L		L	
Huile de la fourche avant**	I				I		I		R		I		I		R		I		I	
Fourche et essieu avant	I		I		I		I		I		I		I		I		I		I	
Pédale de changement de vitesse	I		I		I		I		I		I		I		I		I		I	
Phare	I		I				I				I				I				I	
Pédale de frein arrière	I		I		I		I		I		I		I		I		I		I	
Amortisseur arrière	I		I		I		I		I		I		I		I		I		I	R
Alignement de la roue arrière	I		I		I		I		I		I		I		I		I		I	
Essai de conduite	E		E		E		E		E		E		E		E		E		E	
Béquille/contacteur de sécurité de béquille	L		I		L		I		I		I		I		I		I		I	
Roulements de direction	I		I		I		I		I		I		I		I		I		I	
Bagues d'amortisseur et attaches	I		I		I		I		I		I		I		I		I		I	

CHÂSSIS	KILOMÈTRES (MILLES)																			
Bras oscillant, essieu arrière, pivot de bras oscillant et roulements de pivot	I		I		I		I		I		I		I		I		I		I	
Pneus/roues	I		I		I		I		I		I		I		I		I		I	

VIDANGE D'HUILE MOTEUR ET REMPLACEMENT DU FILTRE

Suivez les instructions attentivement. Ne remplissez pas trop le réservoir.

Vidangez l'huile moteur aux intervalles indiqués dans le tableau d'entretien périodique à partir de la page 72. Vidangez l'huile plus fréquemment si la motocyclette est soumise à un usage extrême, surtout si elle est utilisée par temps froid. Consultez la page 71. Utilisez toujours l'huile recommandée. Consultez la page 159.

AVIS

Une condensation peut se former dans le réservoir d'huile si des vidanges d'huile ne sont pas effectuées fréquemment lorsque la motocyclette est utilisée par temps froid. Une condensation de gel peut créer une obstruction des conduites d'huile et des dommages graves du moteur.

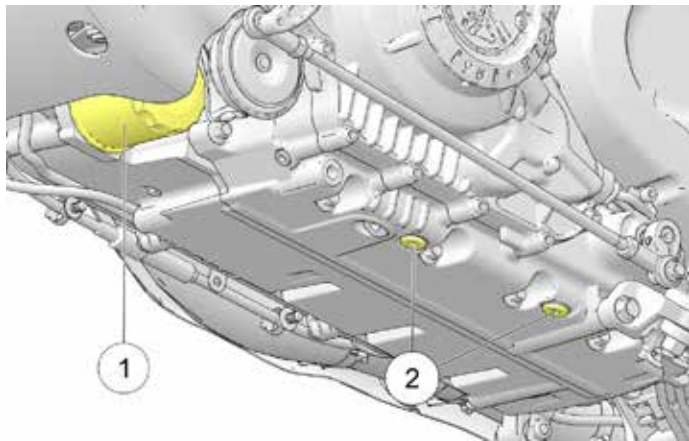
AVIS

Après une vidange d'huile, le témoin de basse pression d'huile s'allume lorsque le moteur démarre. Si cela se produit, n'augmentez pas le régime au-dessus du régime de ralenti jusqu'à ce que le témoin s'éteigne. Un fonctionnement au-dessus du régime de ralenti peut causer des dommages au moteur.

1. Changez l'huile et le filtre ① lorsque le moteur est chaud. Si le moteur est froid, faites-le démarrer et laissez-le tourner au ralenti pendant au moins cinq (5) minutes.
2. Garez la motocyclette sur sa béquille sur une surface stable et horizontale. Pour une vidange d'huile appropriée, utilisez un cric pour s'assurer que la motocyclette est centrée verticalement.

ENTRETIEN

3. Nettoyez la surface autour des deux bouchons de vidange ②. Placez un bac de vidange sous les bouchons de vidange.



⚠ ATTENTION

L'huile chaude peut causer des brûlures à la peau. Ne laissez pas l'huile chaude entrer en contact avec la peau.

4. Retirez les bouchons de vidange. Laissez l'huile s'écouler complètement.

5. Installez des rondelles d'étanchéité neuves sur les bouchons de vidange. Les surfaces d'étanchéité des bouchons de vidange et du moteur doivent être propres et exemptes d'ébarbures, d'entailles et d'éraflures.
6. Remettez les bouchons de vidange en place.

COUPLE

20 N·m

7. Placez un bac de vidange ou des linges d'atelier sous le filtre à huile. En utilisant une clé pour filtre à huile, faites tourner le filtre dans le sens antihoraire pour le retirer. Au besoin, retirez le support de klaxon pour améliorer l'accès.
8. À l'aide d'un chiffon propre et sec, nettoyez la surface d'étanchéité de filtre sur le moteur.
9. Graissez le joint torique du filtre neuf avec une mince couche d'huile moteur neuve. Assurez-vous que le joint torique est en bon état.
10. Installez le filtre neuf et faites-le tourner dans le sens horaire à la main jusqu'à ce que le joint du filtre entre en contact avec la surface d'étanchéité, puis faites-le encore tourner de 3/4 d'un tour complet.
11. Réinstallez le support de klaxon s'il avait été enlevé.
12. Retirez la jauge. À l'aide d'un entonnoir, ajoutez 2,8 à 3,8 L d'huile recommandée. Réinstallez solidement la jauge.

13. Pendant que la motocyclette est en position verticale et centrée, faites démarrer le moteur et laissez-le tourner au ralenti pendant 30 secondes. Arrêtez le moteur.
14. Ajoutez l'huile recommandée de manière à amener le niveau d'huile à la marque « FULL » (plein) de la jauge. Vérifiez le niveau sur la jauge.

AVIS

Le volume approximatif entre les repères « ADD » (ajouter) et « FULL » (plein) de la jauge d'huile est de 0,45 L.

15. Réinstallez solidement la jauge.

AVIS

Ne remplissez pas trop le réservoir. Un remplissage excessif peut entraîner une perte de puissance du moteur et rendre le filtre à air saturé d'huile. Utilisez un dispositif d'aspiration pour enlever l'excédent d'huile en cas de trop-plein.

16. Jetez le filtre et l'huile usagés correctement.

AVIS

Après une vidange d'huile, le témoin de basse pression d'huile s'allume lorsque le moteur démarre. Si cela se produit, n'augmentez pas le régime au-dessus du régime de ralenti jusqu'à ce que le témoin s'éteigne. Un fonctionnement au-dessus du régime de ralenti peut causer des dommages au moteur.

SYSTÈME DE REFROIDISSEMENT

Le niveau du liquide de refroidissement du moteur est contrôlé par le système d'expansion. Les composants du système d'expansion comprennent le vase d'expansion, le col de remplissage du radiateur, le bouchon de radiateur et le tuyau de raccordement.

Au fur et à mesure que la température du liquide de refroidissement augmente, le liquide de refroidissement excédentaire (chauffé) dilatat est expulsé hors du moteur et dirigé dans le bouchon à pression et le vase d'expansion. Au fur et à mesure que la température du liquide de refroidissement du moteur baisse, le liquide de refroidissement contractant (refroidi) est redirigé dans le vase d'expansion, puis dans le bouchon à pression et dans le radiateur.

Les véhicules neufs peuvent subir une certaine chute du niveau de liquide de refroidissement puisque le système se vide de l'air emprisonné. Vérifiez le niveau du liquide de refroidissement et le conserver au niveau recommandé en ajoutant du liquide de refroidissement dans le vase d'expansion.

INDIAN recommande d'utiliser de l'antigel prémélangé 50/50. Cet antigel est déjà prémélangé et prêt à utiliser. Ne le diluez pas avec de l'eau.

Pour s'assurer que le liquide de refroidissement conserve sa capacité de protection du moteur, nous recommandons que le système soit complètement vidangé tous les 80 467 km, selon la première occurrence. Veuillez consulter votre concessionnaire pour cet entretien.

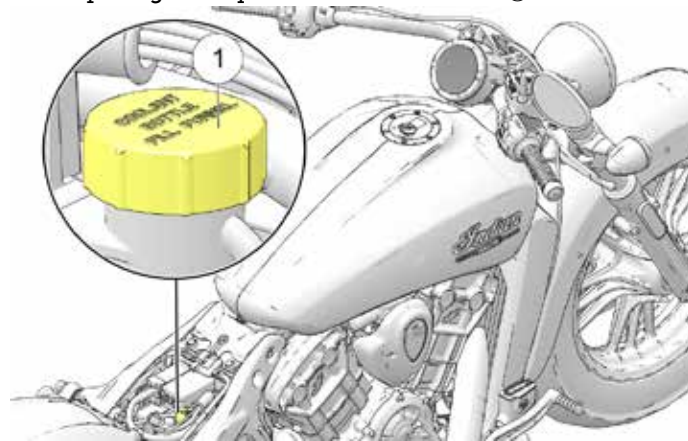
VÉRIFICATION DU NIVEAU DU LIQUIDE DE REFROIDISSEMENT

AVIS

Une lampe de poche est requise pour voir le niveau de liquide de refroidissement.

1. Laissez le moteur se refroidir avant de vérifier le niveau du liquide de refroidissement.
2. Positionnez la motocyclette sur une surface de niveau et à la verticale.
3. Placez la lampe de poche contre une zone accessible du vase d'expansion pour éclairer l'intérieur. Regardez le niveau de liquide de refroidissement par la vitre de l'écran thermique.
4. Maintenez le niveau du liquide de refroidissement à la marque « COLD FULL » (plein à froid) dans le vase d'expansion (lorsque le liquide est froid).

5. Si le niveau est bas, retirez la selle pour atteindre le bouchon de remplissage du liquide de refroidissement ①.



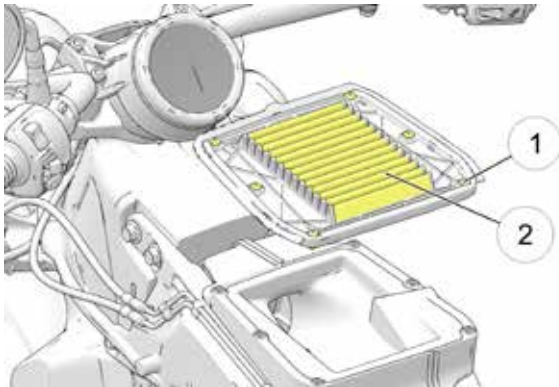
AVIS

Le vase d'expansion comporte une ouverture de fuite pour prévenir le débordement. Le liquide de refroidissement se déversera au sol en cas d'excès.

6. Retirez le bouchon de remplissage et ajoutez du liquide de refroidissement. Ne remplissez pas trop le réservoir.
7. Remettez en place le bouchon.

FILTRE À AIR

Vérifiez et remplacez le filtre à air aux intervalles spécifiés dans le tableau d'entretien périodique à partir de la page 72. Inspectez plus souvent si vous conduisez dans un environnement anormalement humide ou poussiéreux.



1. Retirez la selle.
2. Retirez le réservoir de carburant. Consultez la page 80.

AVIS

Faites attention de ne pas laisser de débris entrer dans la boîte à vent lors du retrait du filtre.

3. Desserrez les six (6) vis imperdables du filtre à air ① et retirez le filtre à air ②.
4. Vérifiez le filtre à air. N'essayez pas de nettoyer le filtre à air. Remplacez un filtre sale ou endommagé par un filtre neuf.
5. Réinstallez le filtre à air ou installez un filtre à air neuf.
6. Serrez les vis selon les spécifications.

COUPLE

2,7 N·m

7. Remettez le réservoir de carburant en place.
8. Réinstallez la selle en place.

FILTRE À CARBURANT

Le filtre à carburant est fixé à la pompe à carburant électrique qui se trouve à l'intérieur du réservoir de carburant. Consultez votre concessionnaire INDIAN MOTORCYCLE agréé ou tout autre concessionnaire compétent pour le remplacement.

DÉPRESSURISATION DU SYSTÈME D'ALIMENTATION

⚠ AVERTISSEMENT

Laissez le moteur et l'échappement refroidir complètement avant de déconnecter la conduite de carburant ou de retirer le réservoir. Portez une protection pour vos yeux.

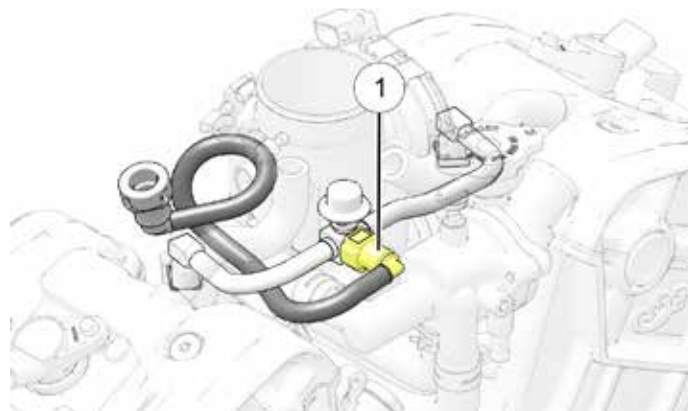
ENTRETIEN

1. Retirez la selle. Consultez la section Retrait de la selle.
2. Repérez le fusible de la pompe à carburant. Consultez la section sur la boîte à fusibles.
3. Retirez le fusible de la pompe à carburant et tentez de faire démarrer le moteur pendant cinq secondes pour relâcher la pression de carburant.
4. Enroulez un chiffon d'atelier autour du raccord de la conduite de carburant ① et pressez sur les deux boutons de dégagement.

ATTENTION

N'utilisez rien d'autre que vos doigts pour retirer la connexion rapide. L'utilisation d'outils peut endommager la connexion.

5. Pressez sur les deux boutons de dégagement (un de chaque côté du raccord) et gardez-les enfoncés. Glissez doucement le raccord hors de la rampe d'alimentation en carburant.



6. Recouvrez les raccords de carburant pour empêcher les débris d'entrer.

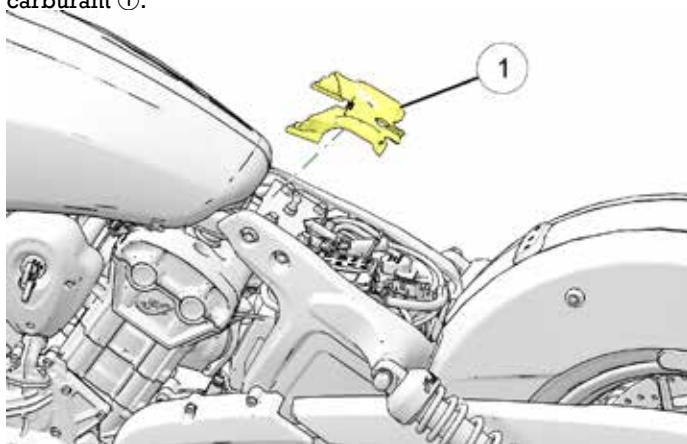
RETRAIT DU RÉSERVOIR DE CARBURANT

AVERTISSEMENT

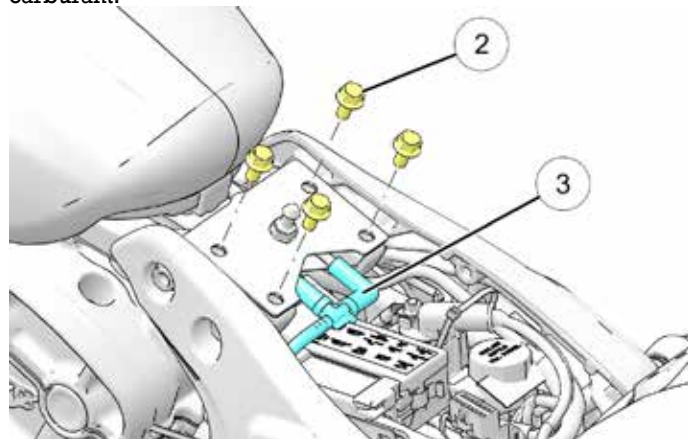
Laissez le moteur et l'échappement refroidir complètement avant de déconnecter la conduite de carburant ou de retirer le réservoir. Protégez le fini du réservoir de carburant lors du retrait, de l'entreposage et de l'installation du réservoir.

Préparez un endroit sécuritaire pour mettre le réservoir de carburant dans avec un bac de vidange afin de récupérer le carburant qui risque de fuir ou de s'écouler des tuyaux ou des raccords débranchés.

1. Retirez la selle. Consultez la section Retrait de la selle.
2. Dépressurisez le système d'alimentation. Consultez la section Dépressurisation du réservoir de carburant.
3. Retirez la pièce de remplissage et d'appui du réservoir de carburant ①.



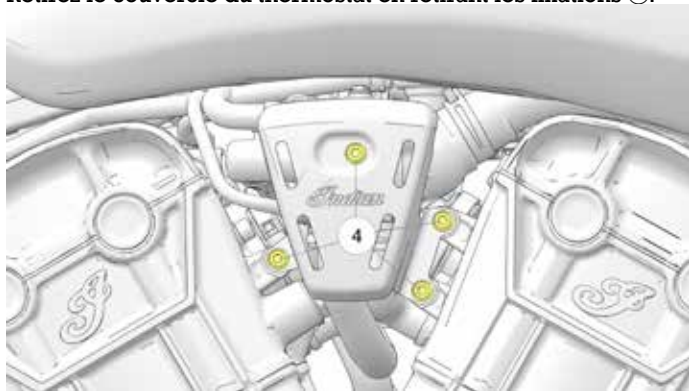
4. Retirez les quatre boulons ② situés à l'arrière du réservoir de carburant.



5. Déconnectez la conduite d'aération du réservoir de carburant et la conduite du drain encastré ③ à l'arrière du réservoir de carburant.

ENTRETIEN

6. Retirez le couvercle du thermostat en retirant les fixations ④.



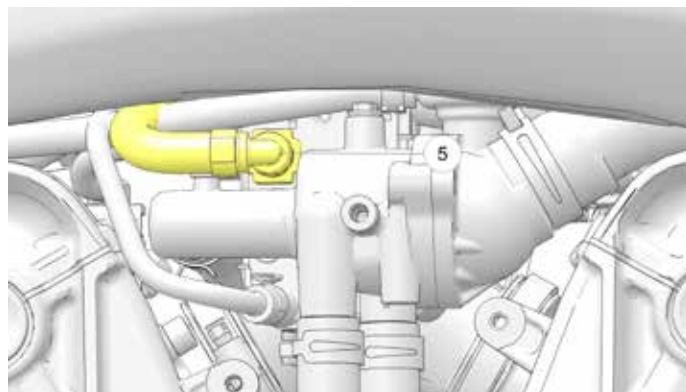
7. Déconnectez la conduite de carburant ⑤ de la rampe d'alimentation en carburant en serrant les deux boutons de dégagement.

⚠ ATTENTION

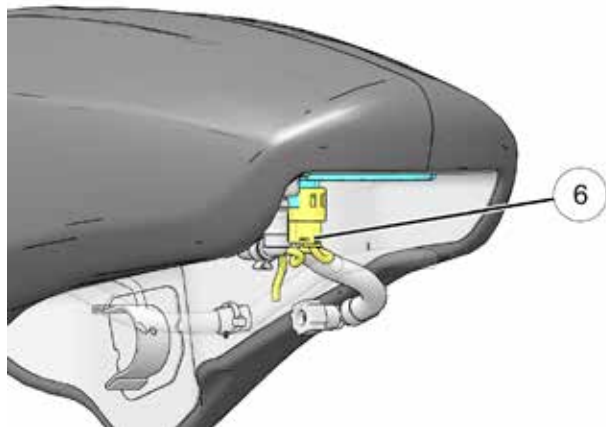
N'utilisez rien d'autre que vos doigts pour retirer la connexion rapide. L'utilisation d'outils peut endommager la connexion.

IMPORTANT

Utilisez un chiffon d'atelier pour absorber tout carburant résiduel dans le système.



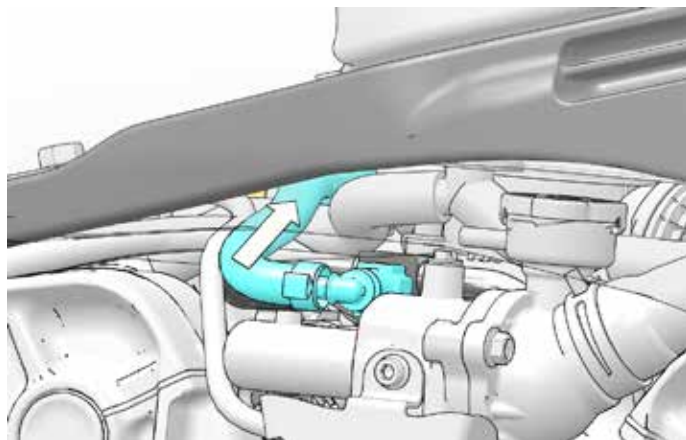
8. Soulevez l'arrière du réservoir de carburant et débranchez le connecteur électrique ⑥ du réservoir de carburant.



9. Insérez doucement l'extrémité de la rampe d'alimentation en carburant vers le centre du véhicule. Assurez-vous que le tuyau et le connecteur sont à l'écart du tuyau de liquide de refroidissement et de tous les faisceaux de fils.

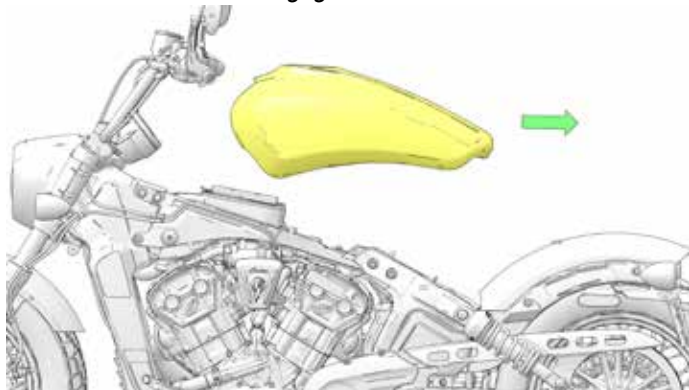
IMPORTANT

Notez l'acheminement de la conduite de carburant en vue de l'installation.



ENTRETIEN

10. Soulevez la partie arrière du réservoir de carburant et glissez vers l'arrière afin de le dégager des isolants avant.



11. En soulevant, retirez le réservoir de carburant de la motocyclette et déposez-le sur une surface plane appropriée pour prévenir les dommages au réservoir.

IMPORTANT

Durant le retrait, assurez-vous que la conduite de carburant n'est pas emmêlée ou coincée sur des composants ou des pièces pour éviter des dommages. Ne soulevez pas le réservoir de la motocyclette si la conduite de carburant est restreinte.

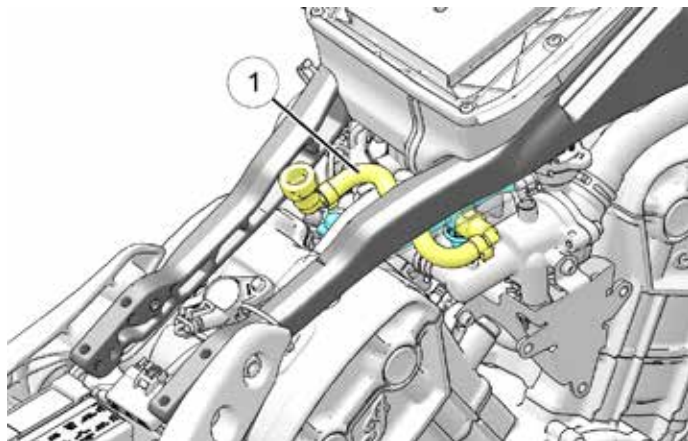
12. Enveloppez le raccord de carburant d'un chiffon d'atelier et déconnectez le connecteur de la conduite de carburant de la pompe à carburant en serrant les languettes de dégagement situées sur les côtés du raccord et déconnectez-la de la pompe.

INSTALLATION DU RÉSERVOIR DE CARBURANT

1. Acheminez la conduite de carburant ① à sa position.

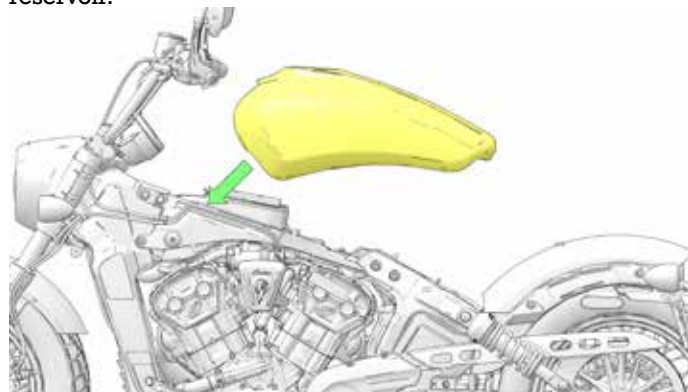
AVIS

La conduite de carburant doit être acheminée sous le faux cadre droit et au-dessus du tuyau de liquide de refroidissement.



2. Fixez le guidon bien droit vers l'avant.

3. Appliquez de l'alcool, un mélange d'eau savonneuse ou un lubrifiant pour caoutchouc sur les isolants et abaissez doucement le réservoir de carburant sur les isolants du réservoir.



4. En soutenant l'arrière du réservoir de carburant, connectez la conduite de carburant à la pompe.

IMPORTANT

Vérifiez que la conduite de carburant est correctement installée et verrouillée en place en écoutant le « clic » audible lorsque vous la pressez en place. Tirez doucement sur le connecteur rapide une fois en place pour vous assurer que la connexion est correcte.

5. Connectez le connecteur électrique de la pompe à carburant.

ENTRETIEN

6. Reconnectez la conduite de carburant à la rampe d'alimentation en carburant.

IMPORTANT

Vérifiez que la conduite de carburant est correctement installée et verrouillée en place en écoutant le « clic » audible lorsque vous la pressez en place. Tirez doucement sur le connecteur rapide une fois en place pour vous assurer que la connexion est correcte.

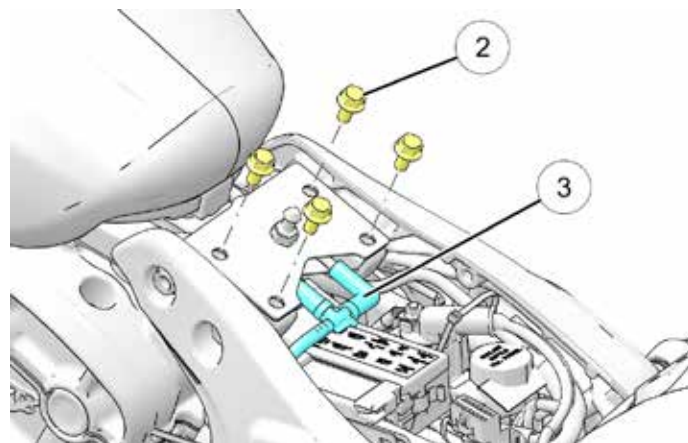
7. Installez les fixations de montage du réservoir de carburant ②.

COUPLE

Fixations de montage du réservoir de carburant :
24 N·m (18 lb·pi)

AVIS

Ajoutez 1,9 L (0,5 gal US) de carburant dans le réservoir de carburant vide. Amorcez le système pour vérifier si la pompe à carburant est installée correctement.

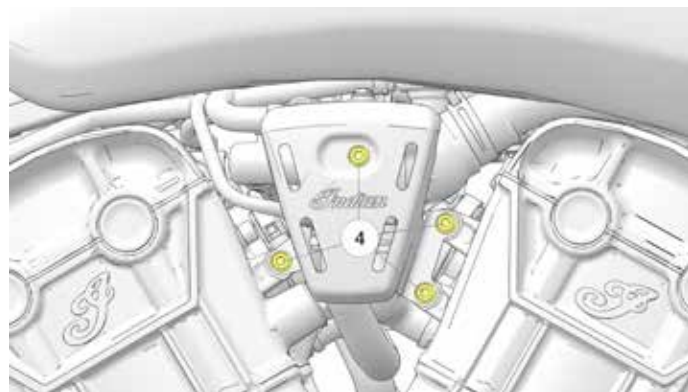


8. Connectez la conduite d'aération du réservoir de carburant et la conduite du drain encastré du bouchon de réservoir de carburant ③.
9. Installez la pièce de remplissage et d'appui du réservoir de carburant.
10. Amorcez le système d'alimentation en tournant le commutateur de marche/arrêt à marche puis à arrêt. Une fois que le système est pressurisé, vérifiez attentivement la présence de fuite sur tous les raccords de carburant, les joints et les conduites.

11. Installez le couvercle du thermostat et fixez solidement les fixations ④.

COUPLE

Fixations du couvercle de thermostat :
11 N·m (96 lb·po)



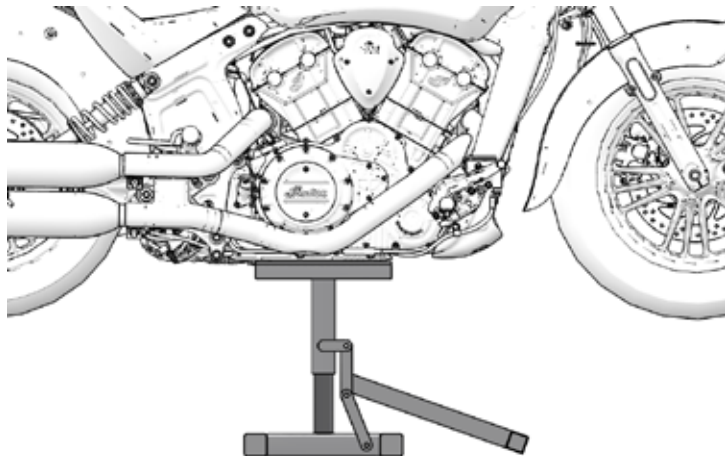
12. Installez la selle.

ENTRETIEN DE COURROIE D'ENTRAÎNEMENT

LEVAGE DE LA MOTOCYCLETTE

AVERTISSEMENT

Si la motocyclette n'est pas correctement soulevée et stabilisée, elle risque de se renverser ou de tomber et de causer des blessures graves ou mortelles.



Positionnez le cric de plate-forme de la motocyclette sous le carter moteur en évitant le bouchon de vidange d'huile et soulevez la motocyclette pour que la roue avant se trouve au-dessus du sol. Stabilisez la motocyclette en position verticale avec des sangles de fixation (ou l'équivalent). La motocyclette DOIT être stable avant d'effectuer les procédures d'entretien sur la courroie.

IMPORTANT

Un cric roulant pour automobile ne procure pas une stabilité adéquate et N'EST PAS RECOMMANDÉ!

VÉRIFICATION DE LA TENSION DE LA COURROIE D'ENTRAÎNEMENT

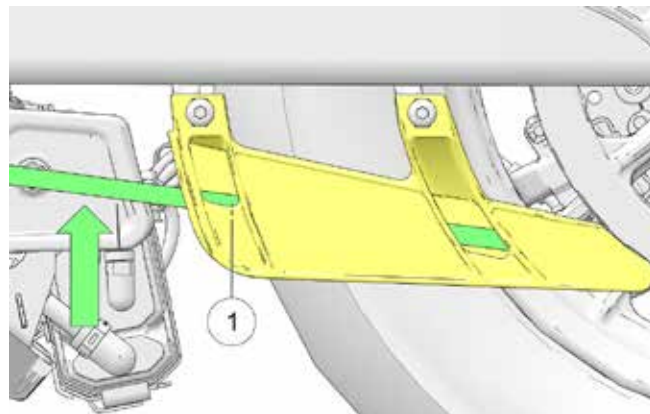
IMPORTANT

Effectuez cette procédure pour obtenir une tension et un alignement adéquats de la courroie. La tension de la courroie doit être réglée avant d'effectuer la procédure d'alignement.

AVERTISSEMENT

Une courroie d'entraînement dont la tension est mal réglée peut causer une ligne de transmission bruyante et des dommages à la courroie d'entraînement pouvant entraîner une défaillance potentielle de la courroie et une perte de contrôle de la motocyclette.

1. Inspectez si la courroie d'entraînement présente des dommages et de l'usure.
2. Assurez-vous que la roue arrière est soulevée avant de vérifier ou de régler la tension.
3. Utilisez la valve de gonflage du pneu comme référence et effectuez les étapes suivantes :
 - a. Vérifiez/enregistrez le fléchissement de la courroie à 4 points différents, à 90° de distance. Tournez la roue dans le sens ANTIHORAIRE, tel que montré à partir du côté de la courroie de la motocyclette.
 - b. Faites une marque sur le point le plus serré sur la roue arrière (fléchissement le moins élevé) pour servir de référence.
 - c. Continuez de tourner la roue dans la direction de conduite normale (SENS ANTIHORAIRE) de 1 à 2 tours jusqu'à ce que votre marque de référence (point le plus serré) soit alignée avec la fenêtre de réglage de la tension sur le garde-courroie inférieur ①.



- d. Réglez le fléchissement de la courroie pendant que la roue se trouve dans cette position.
4. Placez un ruban à mesurer ou une règle à proximité de la courroie d'entraînement.
5. Glissez un joint torique sur le calibre de tension de la courroie (outil spécial PV-43532) jusqu'à la marque de 4,54 kg.
6. Placez le calibre de tension de la courroie au centre de la courroie et gardez-le à un angle de 90° par rapport à la surface de la courroie.

ENTRETIEN

7. Poussez le calibre vers le haut jusqu'à ce que le joint torique entre légèrement en contact avec le corps de l'outil et comparez la valeur à la spécification.

MESURE

Fléchissement de la courroie d'entraînement à 44,5 N (10 lbf) :
12 mm

8. Si la courroie fléchit plus que la distance spécifiée à 4,54 kg, passez à la section **Réglage de la courroie d'entraînement** et serrez la courroie. Si le fléchissement de la courroie est inférieur à la distance spécifiée, passez à la section **Réglage de la courroie d'entraînement** et desserrez la courroie. Si le fléchissement de la courroie est correct, abaissez la motocyclette.

RÉGLAGE DE LA TENSION DE LA COURROIE D'ENTRAÎNEMENT

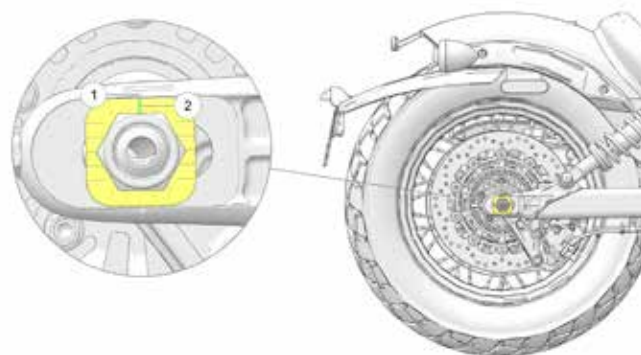
IMPORTANT

Effectuez cette procédure pour obtenir une tension et un alignement adéquats de la courroie. La tension de la courroie doit être réglée avant d'effectuer la procédure d'alignement.

⚠ AVERTISSEMENT

Un essieu arrière *mal* aligné peut causer une ligne de transmission bruyante et des dommages à la courroie d'entraînement pouvant entraîner une défaillance potentielle de la courroie et une perte de contrôle de la motocyclette.

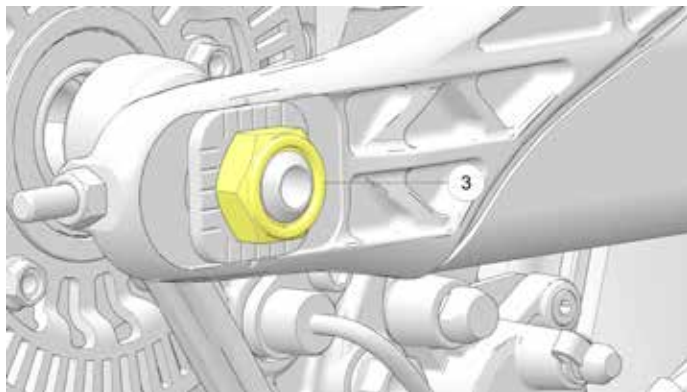
1. Notez les emplacements de réglage ① et ②.



2. Du côté droit de la motocyclette, desserrez l'écrou d'essieu ③. Resserrez conformément à la **Spécification de réglage**.

COUPLE

Spécification de réglage : 20 N·m



3. Tournez l'écrou de réglage du **CÔTÉ GAUCHE** ④ pour obtenir la tension de courroie appropriée.



4. Une fois que la tension de la courroie est appropriée, passez à la section suivante pour régler l'alignement final de la courroie.

ALIGNEMENT DE LA COURROIE D'ENTRAÎNEMENT

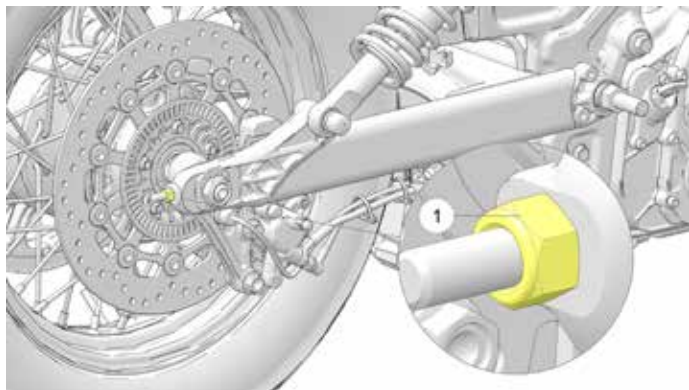
⚠ AVERTISSEMENT

Une courroie d'entraînement mal alignée peut causer une ligne de transmission bruyante et des dommages à la courroie d'entraînement pouvant entraîner une défaillance potentielle de la courroie et une perte de contrôle de la motocyclette.

AVIS

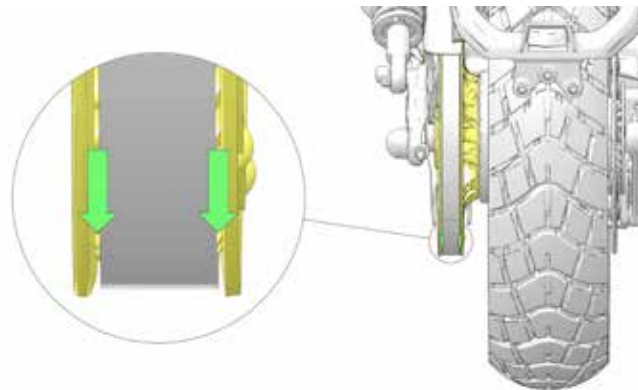
Pour minimiser les changements de tension de la courroie, utilisez le régleur **DROIT** seulement pour effectuer les réglages d'alignement de la courroie finals. Assurez-vous de garder l'essieu appuyé vers l'avant contre les régleurs d'essieu durant cette procédure.

1. Tournez la roue **VERS L'ARRIÈRE**. Serrez l'écrou de réglage du **CÔTÉ DROIT** ① jusqu'à ce que la courroie d'entraînement se détache à l'intérieur de la bride de pignon pendant la rotation de la roue vers l'arrière et se trouve centrée sur la poulie menée, tel qu'illustré avec les flèches.



IMPORTANT

La courroie devrait se diriger vers le centre de la surface dentée du pignon lorsqu'elle est correctement alignée. Les dents du pignon doivent être visibles des deux côtés de la courroie d'entraînement.



2. Tournez la roue **VERS L'AVANT** et vérifiez si les dents du pignon sont encore visibles des deux côtés de la courroie d'entraînement.

3. Au besoin, desserrez l'écrou d'essieu et le régléur **DROIT** jusqu'à ce que la courroie se détache de la bride gauche et commence à se diriger vers le centre de la bride du pignon mené pendant la rotation de la roue vers l'avant.

AVIS

Il peut être nécessaire de desserrer l'écrou d'essieu et de frapper légèrement l'extrémité gauche de l'essieu pour s'assurer qu'il se déplace vers l'avant lorsque le régléur est desserré.

L'écrou d'essieu *doit* être resserré conformément à la **spécification de réglage** (20 N·m) avant de continuer.

4. L'alignement de la roue arrière est satisfaisant lorsque la courroie d'entraînement reste centrée sur le pignon mené durant la rotation de la roue vers l'avant et l'arrière. Les dents de pignon doivent être visibles des deux côtés de la courroie d'entraînement.
5. Vérifiez si la tension de la courroie d'entraînement demeure à l'intérieur des spécifications. (Consultez la section **Vérification de la tension de la courroie d'entraînement**.)
6. Serrez l'écrou d'essieu arrière à la **spécification finale**.

COUPLE

Spécification finale : 88 N·m

7. Pompez la pédale de frein arrière à plusieurs reprises pour rajuster le jeu des plaquettes de frein.

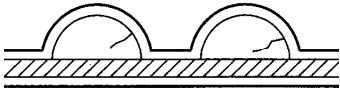
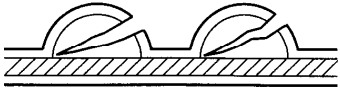
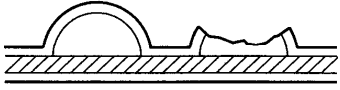
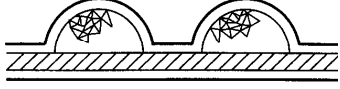
8. Vérifiez si la roue tourne facilement, librement et sans résistance lorsque la pédale de frein est relâchée.
9. Abaissez la motocyclette.

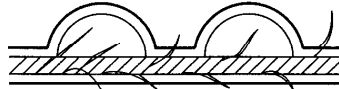
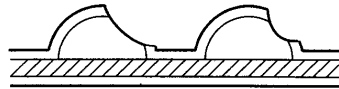
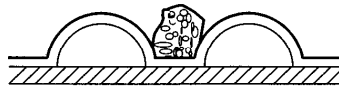
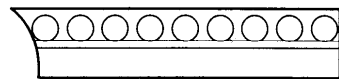
NETTOYAGE DE LA COURROIE D'ENTRAÎNEMENT ARRIÈRE

Le nettoyage de la courroie d'entraînement maximisera la durée utile de la courroie et du pignon et minimisera le bruit de la chaîne cinématique. Nettoyez la courroie après chaque changement de pneu. Nettoyez la courroie plus souvent si vous conduisez dans des endroits sales, poussiéreux ou avec beaucoup de débris.

- Mélangez quelques gouttes de savon à vaisselle doux dans une tasse d'eau tiède.
- Utilisez une brosse en nylon souple et de l'eau savonneuse pour nettoyer la courroie et les dents des pignons. Nettoyez à fond dans les coins où les débris de la route et la poussière de la courroie peuvent s'accumuler.
- Rincez la courroie à l'eau claire et séchez-la complètement.

ANALYSE DE L'USURE DE LA COURROIE D'ENTRAÎNEMENT ARRIÈRE

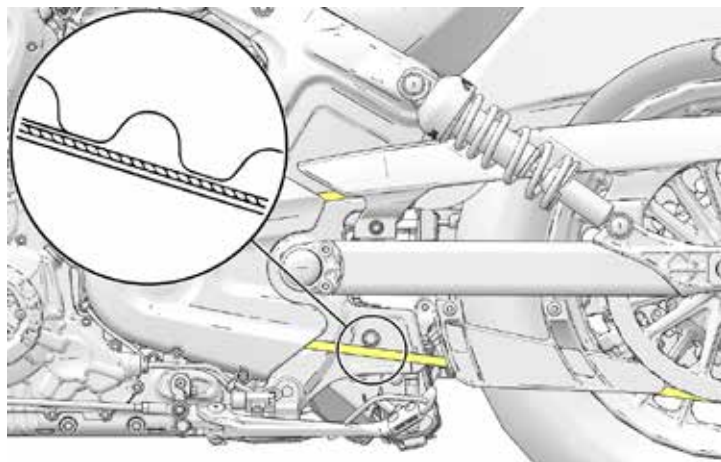
ANALYSE DE L'USURE	ÉTAT DE LA COURROIE
Fissures internes de la dent (capillaire) : Correcte pour fonctionner, mais surveillez son état.	
Fissures externes de la dent : Remplacez la courroie.	
Dents manquantes : Remplacez la courroie.	
Écaillage (pas grave) : Correcte pour fonctionner, mais surveillez son état.	

ANALYSE DE L'USURE	ÉTAT DE LA COURROIE
Fil avec rebord effiloché : Correcte pour fonctionner, mais surveillez son état.	
Usure du crochet : Remplacez la courroie.	
Domages causés par des cailloux : Remplacez la courroie si le rebord est endommagé.	
Chanfrein usé (rebord extérieur seulement) : Correcte pour fonctionner, mais surveillez son état.	

ÉTAT DE LA COURROIE D'ENTRAÎNEMENT ARRIÈRE

Inspectez la courroie d'entraînement arrière aux intervalles spécifiés dans le tableau d'entretien périodique. Des fissures peu profondes à l'arrière de la courroie (côté opposé aux dents) ne sont pas un motif de remplacement de la courroie, mais elles doivent être surveillées pour déceler la présence d'autres dommages. La courroie doit être remplacée si elle est effilochée, si elle présente des dents cassées ou des fissures qui se prolongent dans les brins principaux. Peu importe son état, la courroie d'entraînement doit être remplacée à intervalles réguliers. Consultez le *Manuel d'entretien INDIAN MOTORCYCLE* ou un concessionnaire INDIAN MOTORCYCLE agréé, ou tout autre concessionnaire compétent.

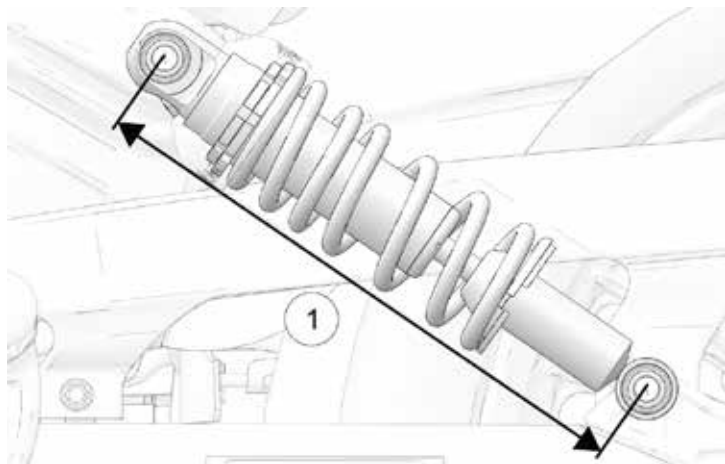
Remplacez la courroie d'entraînement et les deux pignons en tant qu'ensemble si la courroie a une usure de plus de 8 000 km au moment du dommage ou de la défaillance.



INSPECTION DE LA PRÉCHARGE DE L'AMORTISSEUR ARRIÈRE (HAUTEUR DE SUSPENSION)

Mesurez régulièrement la précharge de l'amortisseur arrière. Demandez à quelqu'un de vous aider avec cette procédure.

Pour assurer la conduite la plus confortable possible et une garde au sol appropriée, ajustez la précharge si la hauteur de suspension est hors des spécifications.



1. Vérifiez que la pression des pneus respecte les spécifications. Consultez la page 114.
2. Chargez toute la cargaison prévue sur la motocyclette. Enfilez votre équipement de conduite, mettez la motocyclette en position verticale et asseyez-vous sur la selle du conducteur. Si vous planifiez transporter un passager, faites asseoir ce passager (avec l'équipement de conduite) sur le siège du passager.

⚠ AVERTISSEMENT

Ne transportez pas de passager à moins que la motocyclette ne soit équipée d'un siège du passager et de repose-pieds pour passager.

3. Mesurez la précharge d'impact entre le centre du boulon supérieur et le centre du boulon inférieur (œil à œil) ①. Prenez cette mesure sur les deux amortisseurs.
4. La hauteur de suspension devrait être 278 mm sur les deux amortisseurs. Si la mesure diffère, réglez la précharge.

RÉGLAGE DE LA PRÉCHARGE DE L'AMORTISSEUR ARRIÈRE (NIVEAU DU VÉHICULE)

Des outils spéciaux sont requis pour exécuter cette procédure. Consultez le Manuel d'entretien INDIAN MOTORCYCLE ou votre concessionnaire INDIAN MOTORCYCLE agréé, ou tout autre concessionnaire compétent.

AVERTISSEMENT

Un réglage inégal peut affecter la maniabilité de la motocyclette et causer un accident. Réglez toujours la précharge de l'amortisseur droit et gauche de manière égale ou demandez à votre concessionnaire d'effectuer ces réglages.

1. Vérifiez que la pression des pneus respecte les spécifications. Consultez la page 114.
2. Placez la motocyclette sur sa béquille.

3. Assurez-vous que les filets sont exempts de saletés et de débris avant de desserrer le contre-écrou ①. Desserrez le contre-écrou en le faisant tourner dans le sens antihoraire (vue du dessus de l'amortisseur) au moyen d'une clé à ergots. L'écrou de serrage supérieur de l'amortisseur est le contre-écrou. L'écrou de serrage inférieur est l'écrou de réglage ②.

AVERTISSEMENT

Assurez-vous que les filets sur le corps d'amortisseur sont propres et exempts de débris avant de régler les écrous de serrage. Avant de tenter un réglage vers le bas, tournez les écrous de serrage d'un tour complet vers le haut, puis réglez en position vers le bas.

4. Vaporisez un lubrifiant léger sur l'écrou de réglage, au point de contact avec le ressort. NE mettez PAS de lubrifiant sur la courroie d'entraînement.

5. Réglez la précharge d'amortisseur en tournant l'écrou de réglage dans le sens horaire (vue du haut de l'amortisseur) pour AUGMENTER la précharge ③ (ferme) ou dans le sens antihoraire pour RÉDUIRE la précharge ④ (plus souple).



6. Révérifiez la mesure de la précharge après le réglage.
7. Serrez fermement le contre-écrou sur l'écrou de réglage.

INSPECTION DU BRAS OSCILLANT/ DE L'ESSIEU ARRIÈRE

1. Prenez place sur la selle du conducteur et faites rebondir la suspension arrière à quelques reprises. Assurez-vous que la suspension bouge librement sans coincer. Soyez attentif aux bruits anormaux.
2. Levez et soutenez la motocyclette en gardant le pneu arrière légèrement au-dessus du sol. Consultez la section Levage de la motocyclette pour les détails.

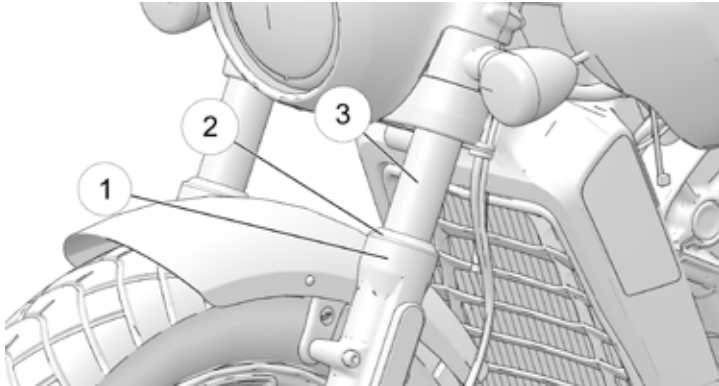
ATTENTION

Assurez-vous que la motocyclette soit appuyée solidement lorsqu'elle est soulevée. Des blessures corporelles ou des dommages au véhicule pourraient se produire si la motocyclette bascule ou tombe.

3. Saisissez la roue arrière et tentez de faire bouger la roue de gauche à droite. En présence de mouvement à l'avant du bras oscillant ou dans la zone de l'essieu, consultez votre concessionnaire pour l'entretien.
4. Placez la boîte de vitesses au point mort et faites tourner lentement la roue arrière. Si la roue ne tourne pas correctement, consultez votre concessionnaire pour effectuer des réparations.

INSPECTION DE LA FOURCHE/SUSPENSION AVANT

1. Placez la motocyclette sur sa béquille et inspectez la fourche avant. Si de l'huile de la fourche est présente sur le tube extérieur ①, *n'utilisez pas la motocyclette*. Consultez votre concessionnaire pour l'entretien avant la conduite. En cas d'huile de la fourche présente autour des joints d'étanchéité ② ou des tubes internes ③ de la fourche, remplacez les joints d'étanchéité de la fourche.



2. Nettoyez les tubes de fourche pour ôter les insectes, le goudron ou les dépôts susceptibles d'user les joints ou d'entraîner des fuites. Vérifiez la présence d'égratignures ou de dommages causés par des corps étrangers sur les surfaces extérieures des tubes de fourche intérieurs.

3. Enfoncez la motocyclette et positionnez-la à la verticale. Serrez le frein avant et appuyez (avec force) sur le guidon à plusieurs reprises. La suspension avant doit fonctionner en douceur et en silence.
4. L'état et le niveau de l'huile de la fourche affectent le rendement de la suspension avant et l'usure des composants internes. Remplacez l'huile de la fourche aux intervalles recommandés. Des outils spéciaux sont requis pour exécuter cette procédure. Consultez le *Manuel d'entretien INDIAN MOTORCYCLE* ou un concessionnaire INDIAN MOTORCYCLE agréé, ou tout autre concessionnaire compétent.

INSPECTION DE LA TÊTE DE DIRECTION

1. Levez et soutenez la motocyclette en gardant le pneu avant légèrement au-dessus du sol. Consultez la section Levage de la motocyclette pour les détails.

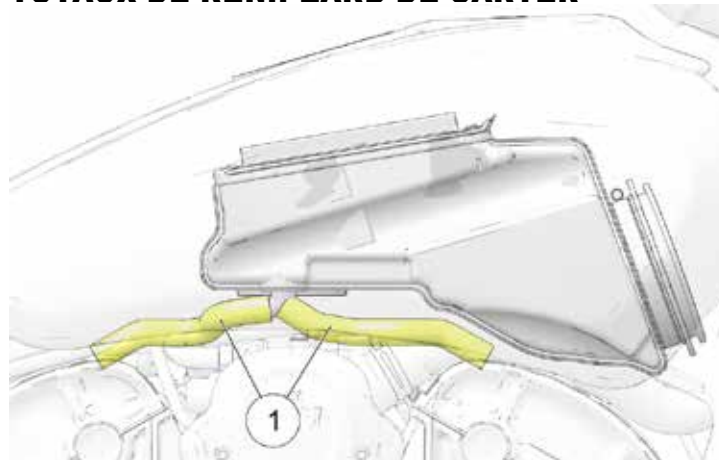
ATTENTION

Assurez-vous que la motocyclette soit appuyée solidement lorsqu'elle est soulevée. Vous pourriez vous blesser en cas de basculement ou de chute de la motocyclette.

2. Tournez le guidon complètement d'un côté puis complètement de l'autre. Le mouvement doit être aisé sans être lâche. Assurez-vous que les fils, tuyaux et câbles de commande ne nuisent pas à la direction.

3. Positionnez la roue avant bien droit vers l'avant. Saisissez les fourches avant à proximité de l'essieu avant et tentez de faire bouger la roue de l'avant vers l'arrière. Si un mouvement d'avant vers l'arrière au niveau de la tête de direction est constaté, consultez votre concessionnaire pour inspection.
4. Si la direction est grippée, si elle semble difficile ou inégale, ou si un mouvement est détecté au niveau de l'axe de fourche, consultez votre concessionnaire pour l'entretien.
5. Tournez la roue avant et vérifiez le bon roulement des roulements de roue avant. Si elle est difficile à tourner ou si vous entendez des bruits inhabituels, consultez votre concessionnaire pour l'entretien.
6. Tournez le guidon entièrement vers la droite ou vers la gauche et le maintenir contre l'arrêt de la fourche. Essayez de faire bouger la roue avant d'un côté à l'autre. Si vous observez un mouvement, consultez votre concessionnaire pour l'entretien.

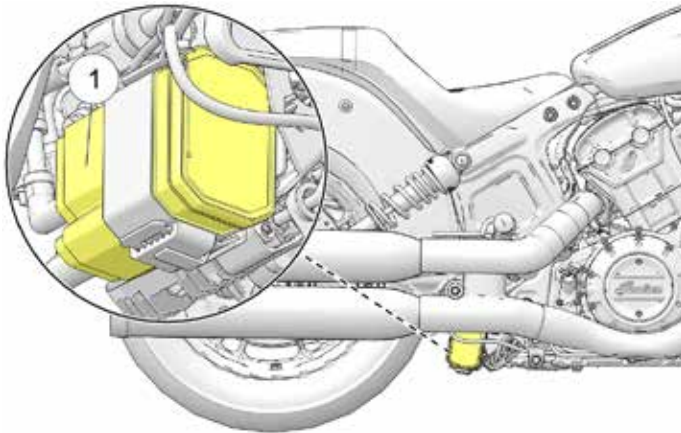
TUYAUX DE RENIFLARD DE CARTER



Vérifiez les tuyaux de reniflard (prise d'air) du carter ① à chaque fois que le réservoir de carburant est enlevé pour effectuer un entretien du filtre à air ou un autre entretien. Vérifiez les deux tuyaux de reniflard sur toute leur longueur et aux deux extrémités. Assurez-vous que les tuyaux ne sont pas bouchés, pliés, fissurés ou endommagés. Remplacez les tuyaux usés ou endommagés.

SYSTÈME DE RECYCLAGE DES VAPEURS DE CARBURANT (MODÈLES CALIFORNIENS ET INTERNATIONAUX)

1. Inspectez tous les raccords et les tuyaux du système de recyclage des vapeurs de carburant. Assurez-vous que tous les raccords sont bien serrés et verrouillés.
2. L'absorbeur ① se trouve sous la partie centrale du châssis. Assurez-vous qu'il est solidement fixé au support de montage.



COMPOSANTS DU SYSTÈME D'ALIMENTATION

1. Vérifiez que les tuyaux de carburant ne sont pas fissurés ou endommagés.
2. Vérifiez les raccords du tuyau au niveau du réservoir de carburant et de la rampe d'alimentation en carburant pour l'humidité ou des taches de fuites.
3. Le système d'alimentation est sous pression et il faut être prudent lors de l'inspection et de l'entretien du système d'alimentation. Consultez le *Manuel d'entretien INDIAN MOTORCYCLE* ou un concessionnaire INDIAN MOTORCYCLE agréé, ou tout autre concessionnaire compétent.

3. Inspectez si les raccords au niveau de l'absorbeur de vapeurs de carburant sont attachés solidement.

INSPECTION DE LA COMMANDE D'ACCÉLÉRATEUR

1. Pendant que le moteur est arrêté, tournez la poignée de commande d'accélérateur en position complètement ouverte et ensuite relâchez-la. Elle doit tourner en douceur à partir de la position initiale jusqu'à la position complètement ouverte. Elle doit revenir rapidement à la position initiale lorsque vous la relâchez.
2. Répétez le processus en tournant premièrement le guidon complètement à *droite*, puis complètement à *gauche*.
3. Faites réparer le système d'accélération si l'accélérateur ne fonctionne pas en douceur ou que la poignée d'accélérateur ne revient pas correctement. Consultez le *Manuel d'entretien INDIAN MOTORCYCLE* ou un concessionnaire INDIAN MOTORCYCLE agréé, ou tout autre concessionnaire compétent.

LUBRIFICATION DE LA BÉQUILLE

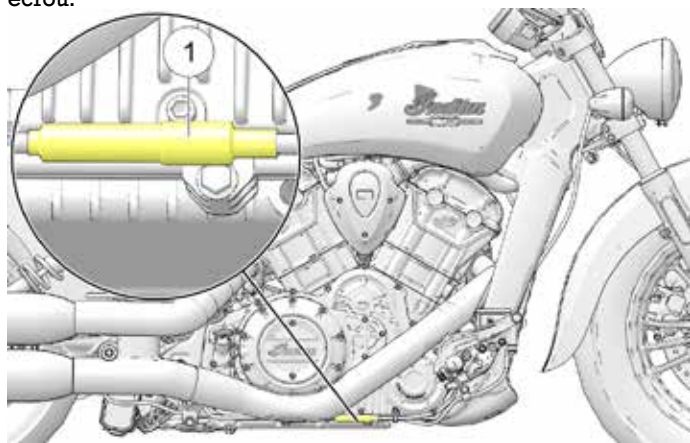
Lubrifiez périodiquement la bague de la béquille. Consultez la page 56 pour les inspections de la béquille.

EMBRAYAGE MÉCANIQUE JEU LIBRE DU LEVIER D'EMBRAYAGE MÉCANIQUE

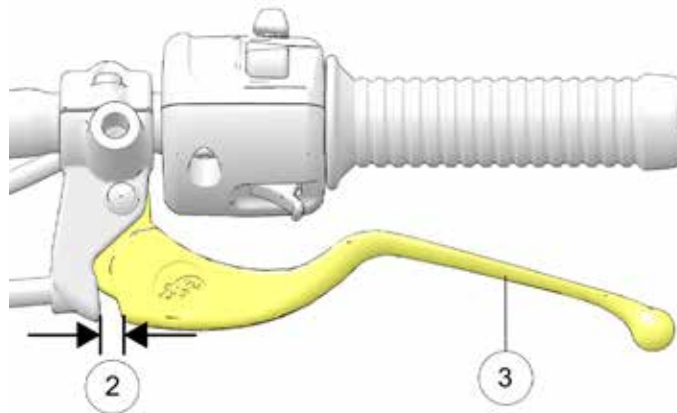


Le câble d'embrayage se trouve près de l'échappement qui peut encore être chaud après le fonctionnement. Attendez que le véhicule se refroidisse avant de tenter de régler le câble d'embrayage.

1. L'écrou du dispositif de réglage du câble d'embrayage ① est situé le long du châssis inférieur droit. Faites glisser le couvercle de protection en caoutchouc loin du contre-écrou, tout en maintenant le câble d'embrayage. Desserrez le contre-écrou.



2. Pendant que vous tenez le câble, tournez le dispositif de réglage du câble vers l'intérieur ou l'extérieur jusqu'à ce que le jeu libre du levier d'embrayage se trouve entre 0,5 et 1,5 mm ②.
3. Pendant que vous tenez le câble, serrez le contre-écrou du dispositif du régulateur solidement.
4. Vérifiez si le contacteur de sécurité fonctionne correctement. Le moteur ne devrait pas démarrer avec la boîte de vitesses en prise et le levier d'embrayage ③ relâché.

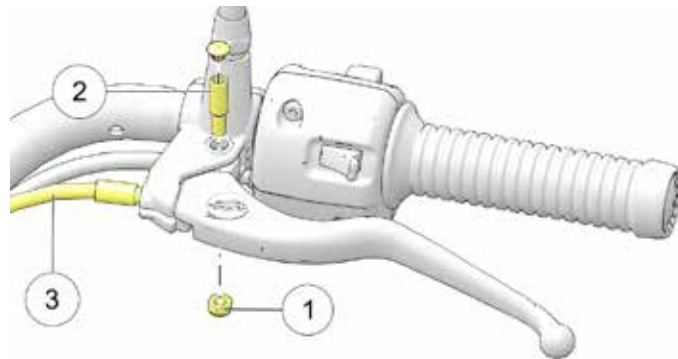


AVIS

Le commutateur de verrouillage du démarreur dépend du jeu libre du levier d'embrayage; celui-ci doit être correctement réglé pour garantir l'activation du commutateur de sécurité de l'embrayage.

LUBRIFICATION DU LEVIER D'EMBRAYAGE MÉCANIQUE

1. Retirez l'écrou ① et la vis ② de pivot du levier d'embrayage. Débranchez le câble d'embrayage ③ du levier d'embrayage.



2. Retirez la vieille graisse et la saleté du levier et du boîtier. Lubrifiez le levier d'embrayage et la vis du pivot avec de la graisse d'assemblage pour molybdène ou de la graisse tout usage.
3. Reconnectez le câble d'embrayage. Retenez la vis et serrez l'écrou.

COUPLE

10,8 N·m

4. Réglez le jeu libre du levier d'embrayage. Consultez la page 102.
5. Serrez l'écrou de réglage et faites glisser le couvercle de protection sur le régleur.

LUBRIFICATION DU CÂBLE D'EMBRAYAGE MÉCANIQUE

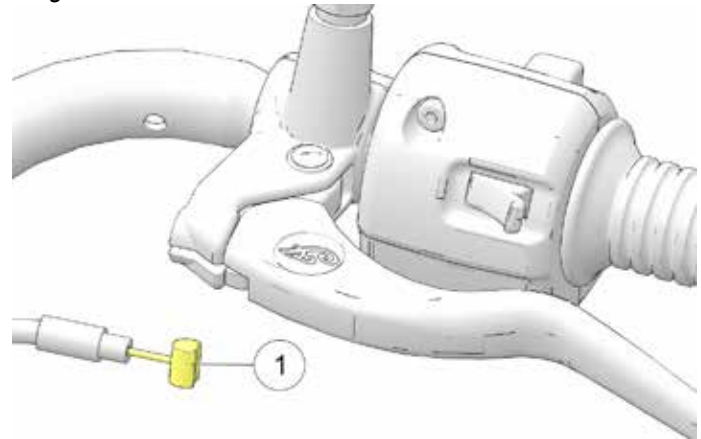
Lubrifiez les extrémités du cylindre du câble de commande aux intervalles recommandés dans le tableau d'entretien périodique.

AVIS

Le câble d'embrayage a été lubrifié en usine. Une lubrification supplémentaire pourrait nuire à la performance du câble. Remplacez l'ensemble de câble d'embrayage s'il est coincé ou collé. NE lubrifiez PAS entre le câble et la gaine.

Vérifiez si l'acheminement est approprié et le mouvement est facile. Vérifiez si l'enveloppe externe est endommagée et si les câbles exposés sont effilochés, pliés ou corrodés. Remplacez tous les câbles endommagés, collants ou lâches.

1. Débranchez le câble au niveau du levier d'embrayage et du couvercle principal.
2. Lubrifiez les extrémités du cylindre ① avec de la graisse tout usage.



3. Rebranchez le câble et réglez le jeu libre au besoin.

FREINS

PÉDALE DE FREIN ARRIÈRE

1. Lubrifiez la douille de pivot aux intervalles recommandés dans le tableau d'entretien périodique. Lubrifiez aussi chaque fois qu'un coincement est évident. Utilisez de la graisse tout usage.
2. Inspectez les plaquettes de frein comme indiqué à la section Inspection/nettoyage des disques de frein.

CONDUITES/RACCORDS DE FREIN

Vérifiez si les raccords et les conduites de frein sont humides ou présentent des taches de fuites ou de liquide de frein séché. Serrez tous les raccords qui fuient et remplacez les pièces au besoin. Consultez le *Manuel d'entretien INDIAN MOTORCYCLE* ou un concessionnaire INDIAN MOTORCYCLE agréé, ou tout autre concessionnaire compétent.

MESURES DE SÉCURITÉ DE LIQUIDE DE FREIN



AVERTISSEMENT

L'utilisation d'un liquide inapproprié ou l'entrée d'air ou de contaminants dans le système hydraulique peuvent endommager les joints du système ou causer une défaillance qui pourrait provoquer des blessures graves ou la mort. N'utilisez que du liquide de frein DOT 4 provenant d'un contenant hermétique. Ne serrez pas le frein avant lorsque le couvercle du réservoir a été retiré. Le liquide pourrait déborder du réservoir et provoquer une infiltration d'air dans le système. La présence d'air dans le système de freinage pourrait entraîner une défaillance des freins.

Un réservoir trop plein peut causer une résistance de freinage ou un blocage des freins, ce qui peut entraîner des blessures graves ou la mort. Maintenez le liquide de frein au niveau recommandé. Ne remplissez pas trop le réservoir.

AVIS

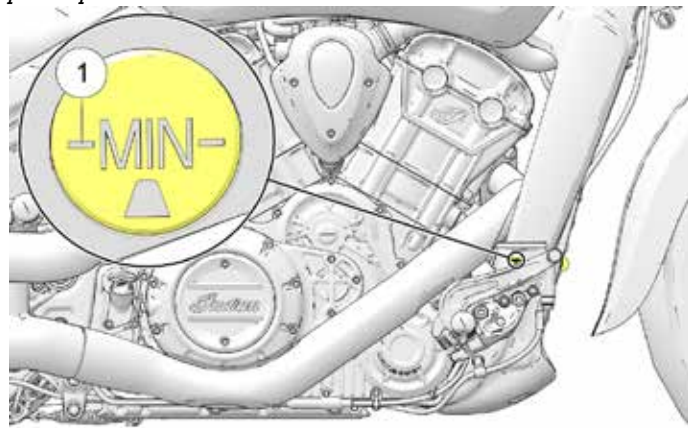
Le liquide de frein endommagera les surfaces peintes et les pièces en plastique. Nettoyez toujours immédiatement le liquide de frein répandu avec de l'eau et du détergent doux.

LIQUIDE DE FREIN ARRIÈRE

Changez le liquide de freins aux intervalles recommandés dans la section Tableau d'entretien périodique. Ajoutez toujours du liquide de frein provenant d'un récipient neuf et fermé. Utilisez toujours les liquides recommandés. Consultez la page 160.

1. Positionnez la motocyclette sur une surface de niveau et à la verticale.
2. Le réservoir de liquide de frein arrière est situé près de la pédale de frein arrière. Observez le réservoir à partir du côté droit du véhicule.
3. Essuyez avec un linge propre le contenant de liquide et la partie autour du couvercle du réservoir.
4. Si le niveau de liquide est bas, inspectez les plaquettes de frein comme indiqué à la page 109. Si les plaquettes de frein n'ont pas dépassé leur limite d'usure, vérifiez la présence de fuites dans le système de freinage.

5. Retirez le couvercle et le diaphragme. Le niveau de liquide doit être au-dessus de la marque minimale du témoin du réservoir
 - ①. Ajoutez du liquide de frein selon le besoin. *Ne remplissez pas trop le réservoir.*



6. Réinstallez le couvercle et le diaphragme. Serrez les vis de couvercle.

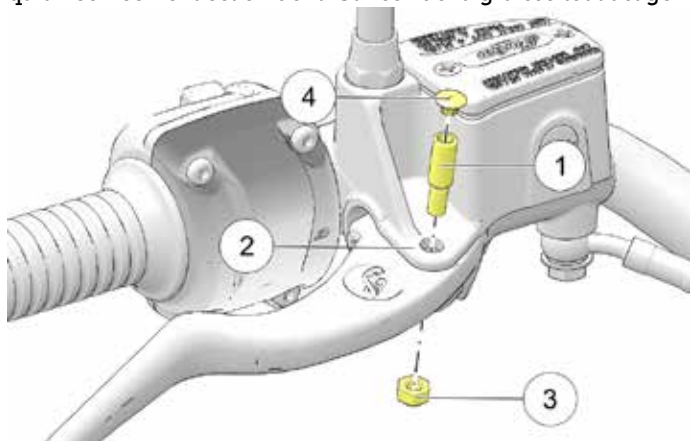
COUPLE

1,5 N·m

7. Essuyez tout déversement de liquide. Vérifiez la présence de signes de fuites de liquide de frein autour des tuyaux, des raccords, du réservoir et des étriers de frein.

LEVIER DE FREIN AVANT

1. Pour lubrifier le levier de frein avant, commencez par enlever le capuchon en plastique ④ de l'axe de pivotement ①. Dévissez l'écrou inférieur ③ et l'axe de pivotement pour accéder au point d'articulation ②.
2. Lubrifiez l'axe de pivotement et le point d'articulation du levier de frein aux intervalles recommandés dans le tableau d'entretien périodique à la page 72. Lubrifiez aussi chaque fois qu'un coincement est évident. Utilisez de la graisse tout usage.



3. Inspectez les plaquettes de frein comme indiqué à la page 109.
4. Après avoir bien lubrifié les composants, réinstallez-les conformément à leurs valeurs de couple appropriées. Réinstallez le capuchon en plastique sur le dessus de l'axe de pivotement.

COUPLE

Axe de pivotement : 1 à 2 N·m

COUPLE

Écrou : 4 à 7 N·m

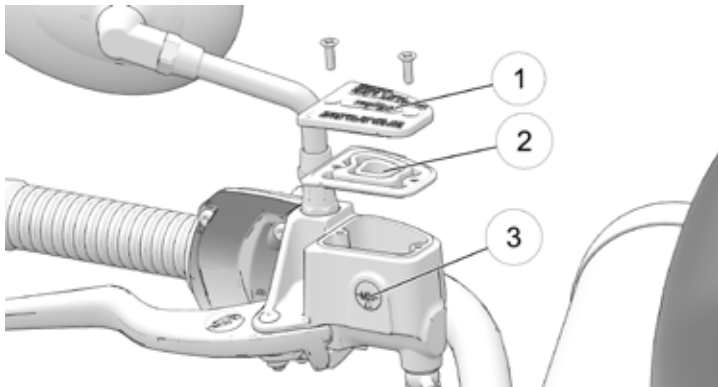
LIQUIDE DE FREIN AVANT

Changez le liquide de frein aux intervalles recommandés dans le Tableau d'entretien périodique à la page 72.

N'essayez pas de remplacer le liquide du système de freinage antiblocage. Veuillez consulter votre concessionnaire pour cet entretien.

Ajoutez toujours du liquide de frein provenant d'un récipient neuf et fermé. Utilisez toujours les liquides recommandés. Consultez la page 160.

1. Positionnez la motocyclette sur une surface de niveau et à la verticale. Positionnez le guidon afin que le réservoir de liquide soit au niveau. Essuyez avec un linge propre le contenant de liquide et la partie autour du couvercle du réservoir.
2. Si le niveau de liquide est bas, inspectez les plaquettes de frein comme indiqué à la page 109. Si les plaquettes de frein n'ont pas dépassé leur limite d'usure, vérifiez la présence de fuites dans le système de freinage.
3. Pour ajouter du liquide, retirez les vis du couvercle du réservoir. Retirez le couvercle ① et le diaphragme ②.



4. Le niveau de liquide devrait être au-dessus de la marque minimale du témoin du hublot de regard ③. Ajoutez du liquide de frein selon le besoin. *Ne remplissez pas trop le réservoir.*

5. Réinstallez le diaphragme, le couvercle et les vis.

COUPLE

1,4 N·m

6. Essuyez tout déversement de liquide. Vérifiez la présence de signes de fuites de liquide de frein autour des tuyaux, des raccords, du réservoir et des étriers de frein. Vérifiez si les tuyaux sont détériorés.

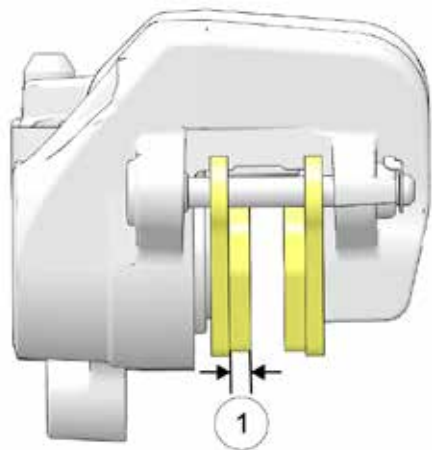
PLAQUETTES DE FREIN

Inspectez chaque plaquette de frein avant sur les deux côtés du disque avant. Inspectez chaque plaquette de frein arrière sur les deux côtés du disque arrière.

Lorsque vous vérifiez l'épaisseur du matériel de friction de plaquette de frein, vérifiez s'il y a de l'humidité ou des taches sur chaque étrier de frein causées par des fuites ou du liquide de frein séché. Si l'inspection révèle des traces de fuite de liquide, ne conduisez pas le véhicule. Consultez votre concessionnaire pour un entretien.

Utilisez un miroir d'inspection placé à l'avant de l'étrier pour visualiser le matériel de friction.

Remplacez les plaquettes de frein lorsque la partie la plus mince du matériel de friction est usée à 1,0 mm ①. Veuillez consulter votre concessionnaire pour cet entretien.

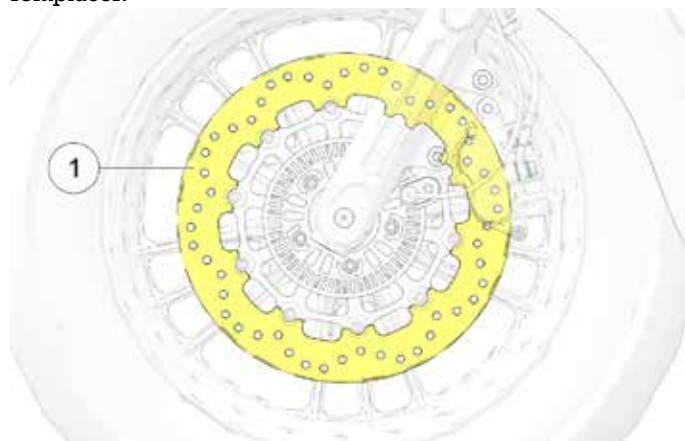


AVIS

Après avoir remplacé les plaquettes, attendez jusqu'à un maximum de 500 km d'utilisation dans des conditions de conduite urbaine (non pas sur autoroute) pour permettre aux plaquettes de s'adapter aux nouveaux rotors. Les freins devraient être utilisés fréquemment. Pendant ce temps, la performance des freins sera moins efficace. Évitez d'utiliser les freins rudement, sauf en cas d'urgence. L'efficacité des freins augmente graduellement pendant cette période de mise en place.

INSPECTION/NETTOYAGE DES DISQUES DE FREIN

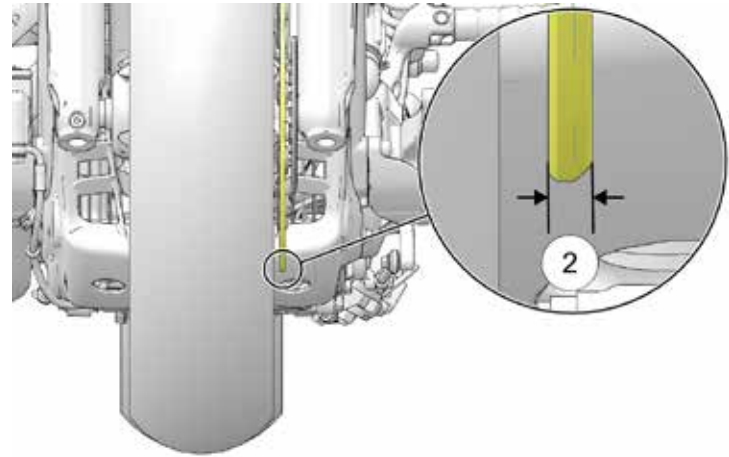
1. Vérifiez si les disques de frein ① présentent des entailles, des rayures, des fissures ou autres dommages. Inspectez l'épaisseur de chaque disque de frein à quatre endroits ou plus autour du disque. Si un disque est usé jusqu'à son épaisseur minimale au point le plus mince ou si un disque est endommagé, consultez votre concessionnaire pour le remplacer.



2. Nettoyez les disques si des grincements mineurs se produisent à cause de la saleté ou la poussière. Versez du nettoyeur à freins sur un linge propre pour nettoyer les disques. NE laissez PAS le nettoyeur à freins entrer en contact avec les pièces peinturées ou en plastique. Lisez toutes les précautions sur l'étiquette.

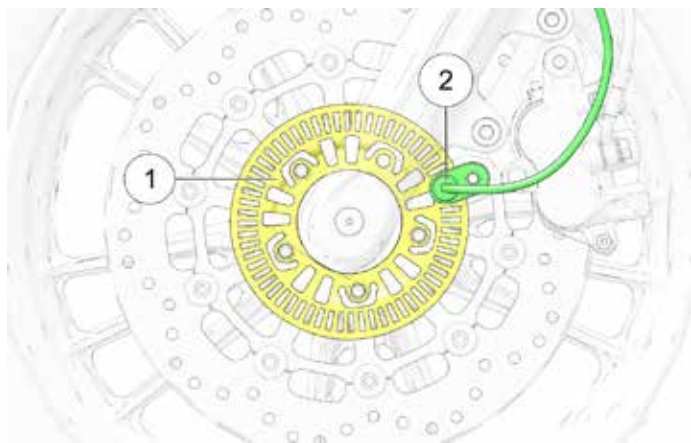
IMPORTANT

② **Épaisseur minimale (avant) : 4,5 mm**



**INSPECTION DE LA COURONNE D'IMPULSIONS/
DU CAPTEUR DU SYSTÈME DE FREINAGE
ANTIBLOQUE (ABS) (LE CAS ÉCHÉANT)**

1. Vérifiez visuellement la présence de dents endommagées sur les couronnes d'impulsions d'ABS avant et arrière ①. Vérifiez la présence d'entailles et de bosses à la surface des dents. Les rebords des dents doivent avoir une apparence uniforme. Si une couronne d'impulsions est endommagée, consultez votre concessionnaire pour la faire remplacer le plus tôt possible.



2. Inspectez si des débris adhèrent à l'extrémité des capteurs de vitesse de la roue ②. En cas de contamination ou si une vérification visuelle est impossible, glissez un chiffon mince sur la surface du capteur entre le capteur et la couronne d'impulsions pour enlever tous les débris potentiels.

INSPECTION DES ROUES

Vérifiez la présence de fissures ou de dommages sur les deux roues et remplacez les roues endommagées sans tarder. N'utilisez pas la motocyclette si les roues sont endommagées ou fissurées. Consultez le *Manuel d'entretien INDIAN MOTORCYCLE* ou un concessionnaire INDIAN MOTORCYCLE agréé, ou tout autre concessionnaire compétent.

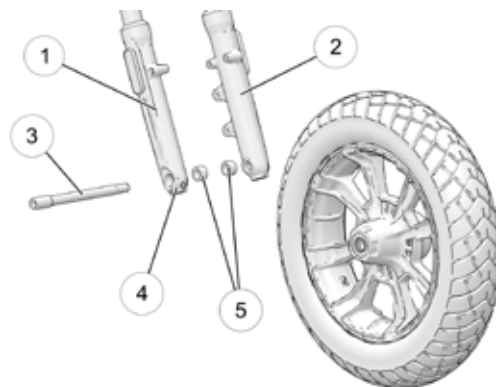
ALIGNEMENT DES ROUES

Inspectez l'alignement de la roue arrière à intervalles d'entretien réguliers, chaque fois que la roue arrière est retirée et quand la courroie d'entraînement est ajustée. Veuillez consulter votre concessionnaire pour cet entretien.

INSTALLATION DE LA ROUE AVANT

Si la roue avant est retirée pour une raison quelconque, elle doit être réinstallée dans le bon sens de rotation.

Nettoyez tous les composants de roue avant l'installation. Appliquez une couche légère de graisse tout usage sur l'essieu et les deux entretoises.



- ① Tube du côté droit de la fourche
- ② Tube du côté gauche de la fourche
- ③ Boulon d'essieu 70 N·m (52 lb·pi)
- ④ Boulon de pincement 24,4 à 25,7 N·m (18 à 19 lb·pi)
- ⑤ Entretoises de roue

PNEUS



AVERTISSEMENT

La conduite de la motocyclette avec des pneus inappropriés, une pression des pneus inappropriée ou des pneus trop usés peut causer une perte de contrôle ou un accident. Le sous-gonflage peut faire surchauffer un pneu et entraîner une défaillance de ce dernier. N'utilisez que des pneus approuvés par INDIAN MOTORCYCLE pour le modèle de la motocyclette. Consultez votre concessionnaire. L'utilisation d'un pneu avant et arrière non recommandé ou dépareillé peut entraîner une diminution de la performance de conduite et de la stabilité, ce qui peut entraîner une réduction du contrôle de la motocyclette. Maintenez toujours la bonne pression des pneus recommandée dans le manuel d'utilisation et sur les étiquettes de sécurité.

REPLACEMENT DU PNEU

Les pneus, les jantes, les chambres à air et les soupapes à air doivent être correctement adaptés aux jantes de roue. Utilisez seulement des pneus de dimensions appropriées avec des limites de charge identiques ou supérieures. Les pneus recommandés par INDIAN MOTORCYCLE fournissent un dégagement approprié entre les ailes, le bras oscillant, les courroies d'entraînement et d'autres composants. Consultez la section Spécifications pour les détails.

Sur les modèles équipés de chambres à air, celles-ci doivent être remplacées par des chambres à air neuves lorsque les pneus sont remplacés. Utilisez seulement les chambres à air de la bonne taille.



AVERTISSEMENT

Des pneus, jantes et soupapes à air dépareillés peuvent causer des dommages au talon pendant le montage ou le détachement du pneu de la jante et occasionner une défaillance du pneu.

ÉTAT DES PNEUS

Vérifiez si les parois, la surface de contact avec la chaussée et la bande de roulement des pneus présentent des coupures, des perforations et des fissures. Remplacez les pneus endommagés immédiatement. Consultez le *Manuel d'entretien INDIAN MOTORCYCLE* ou un concessionnaire INDIAN MOTORCYCLE agréé, ou tout autre concessionnaire compétent.

PROFONDEUR DE SCULPTURE DE PNEU

Remplacez tout pneu ayant une profondeur de sculpture inférieure à 1,6 mm.

Les indicateurs d'usure de sculpture de pneu sont situés à trois endroits au moins sur la circonférence de la bande de roulement et deviennent visibles lorsque la profondeur de sculpture atteint environ 1,6 mm. Les indicateurs d'usure apparaissent sur une partie pleine de la bande de roulement.

Vous pouvez aussi utiliser une jauge de profondeur ou une règle de précision pour mesurer la profondeur au centre de la bande de roulement des pneus avant et arrière.

PRESSIION DES PNEUS

Vérifiez toujours la pression des pneus et réglez-la lorsque les pneus sont froids. Ne réglez pas la pression des pneus immédiatement après avoir roulé. Pour vérifier la pression, attendez au moins trois heures après la conduite. Si la pression est contrôlée et réglée lorsque les pneus sont chauds, la pression baissera au fur et à mesure que les pneus refroidissent et entraînera un sous-gonflage.

Modifiez la pression des pneus tel que recommandé en fonction du poids total de ce que vous avez l'intention de transporter (consultez le tableau ci-dessous). Pour obtenir de l'information supplémentaire, consultez l'étiquette des données de fabrication se trouvant sur le tube oblique avant du châssis. Consultez la page 22.



AVERTISSEMENT

Ne dépassez pas la pression de gonflage maximale recommandée pour appuyer le talon. Le pneu ou la jante pourrait s'endommager.

PRESSIION DES PNEUS

EMPLACEMENT	DIMENSION	MARQUE	TYPE	PRESSIION D'AIR RECOMMANDÉE	
				CHARGES JUSQU'À 91 kg (200 lb)	CHARGES JUSQU'À LA CAPACITÉ DE CHARGE MAXIMALE DU VÉHICULE
Scout Bobber et Scout Bobber Twenty					
Avant	130/90B16 67H	Pirelli®	MT60RS	248 kPa (36 lb/po ²)	248 kPa (36 lb/po ²)
Arrière	150/80B16 77H	Pirelli®	MT60RS	276 kPa (40 lb/po ²)	276 kPa (40 lb/po ²)
Scout Bobber Sixty (Amérique du Nord)					
Avant	130/90B16 67H	Pirelli®	Night Dragon	248 kPa (36 lb/po ²)	248 kPa (36 lb/po ²)
Arrière	150/80B16 77H	Pirelli®	Night Dragon	276 kPa (40 lb/po ²)	276 kPa (40 lb/po ²)
Scout Bobber Sixty (autre que l'Amérique du Nord)					
Avant	130/90B16 67H	Pirelli®	Night Dragon	248 kPa (36 lb/po ²)	248 kPa (36 lb/po ²)
Arrière	150/80B16 77H	Pirelli®	Night Dragon	276 kPa (40 lb/po ²)	276 kPa (40 lb/po ²)
Scout Bobber Rogue/Rogue 60					
Avant	130/60B19 61H	Metzler®	Cruisetec	248 kPa (36 lb/po ²)	248 kPa (36 lb/po ²)
Arrière	150/80R-16	Metzler®	Cruisetec	276 kPa (40 lb/po ²)	276 kPa (40 lb/po ²)

BOUGIES D'ALLUMAGE

Consultez votre concessionnaire pour les inspections et le remplacement des bougies d'allumage aux intervalles spécifiés dans le tableau d'entretien périodique.

SPÉCIFICATIONS DES BOUGIES D'ALLUMAGE	
Type de bougie d'allumage	NGK® MR7F
Écartement des électrodes	0,80 mm
Couple de serrage de bougie d'allumage	10 N·m

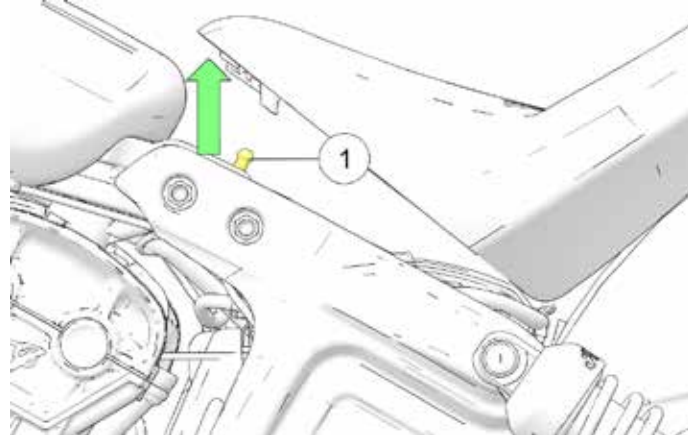
RETRAIT DE LA SELLE

SCOUT BOBBER, SCOUT BOBBER SIXTY, SCOUT BOBBER TWENTY, SCOUT ROGUE, SCOUT ROGUE 60

AVIS

Procédez avec soin pour éviter tout contact avec le réservoir de carburant lors du retrait de la selle.

1. Saisissez le rebord avant de la selle et tirez vers le haut brusquement pour détacher du pivot de montage ① l'œillet qui se trouve à la base de la selle.



2. Soulevez la selle pour dégager la base de la selle du cadre arrière.
3. Pour réinstaller la selle, assurez-vous que les languettes sur la base de la selle s'engagent complètement sur la section de cadre arrière, puis poussez fermement vers le bas sur le bord avant de la selle pour fixer le pivot de montage sur l'œillet de la base de la selle.

**AVERTISSEMENT**

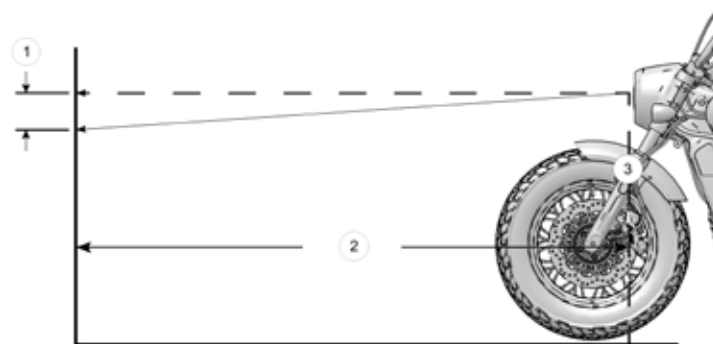
Si la selle n'est pas alignée dans une position bien droite, l'œillet n'est pas engagé sur le pivot de montage. Assurez-vous que l'œillet est entièrement engagé sur le pivot de montage avant de conduire la motocyclette.

PHARE**INSPECTION DE L'ORIENTATION DU PHARE**

En position de feu de croisement, la ligne de coupure horizontale du faisceau lumineux ① devrait être 10 cm (4 po) plus basse que le centre de l'ampoule du phare et centrée directement devant à 10 m (32 pi 10 po).

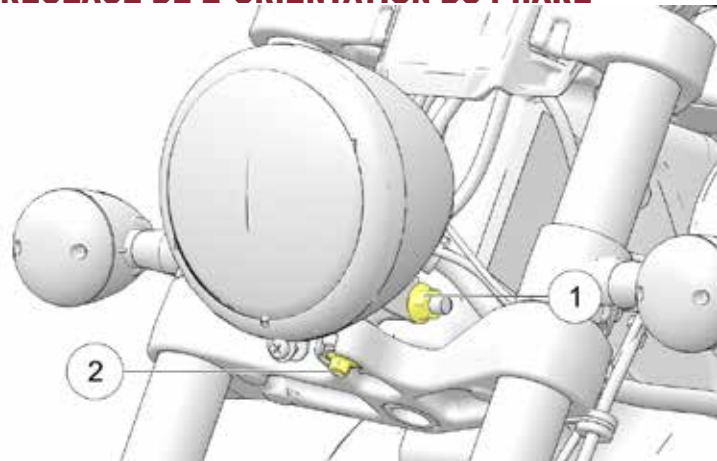
1. Vérifiez que la pression des pneus respecte les spécifications. Consultez la section Pression des pneus pour les détails.
2. Vérifiez si la hauteur de conduite au niveau de la suspension arrière (précharge) est conforme aux spécifications. Consultez la section Inspection de la précharge de l'amortisseur arrière (hauteur de conduite) pour les détails.
3. Positionnez la motocyclette sur une surface de niveau et avec le phare à environ 10 m (32 pi 10 po) d'un mur.
4. Lorsque le conducteur et le passager (le cas échéant) sont montés sur la motocyclette, placez-la en position verticale.

5. Faites démarrer le moteur et allumez le phare en mode de feu de croisement. Observez la zone lumineuse créée par le faisceau projeté par le phare sur le mur.
6. Effectuez les réglages requis pour l'orientation du phare.



NUMÉRO	DESCRIPTION
①	10 cm (4 po) à la partie supérieure de la ligne de coupure du faisceau
②	Distance de mesure = 10 m (32 pi 10 po)
③	Centre du phare

RÉGLAGE DE L'ORIENTATION DU PHARE



1. Pour régler le phare verticalement, desserrez la fixation de montage du boîtier ① et pivotez le boîtier vers le haut ou vers le bas. Serrez la fixation.

COUPLE

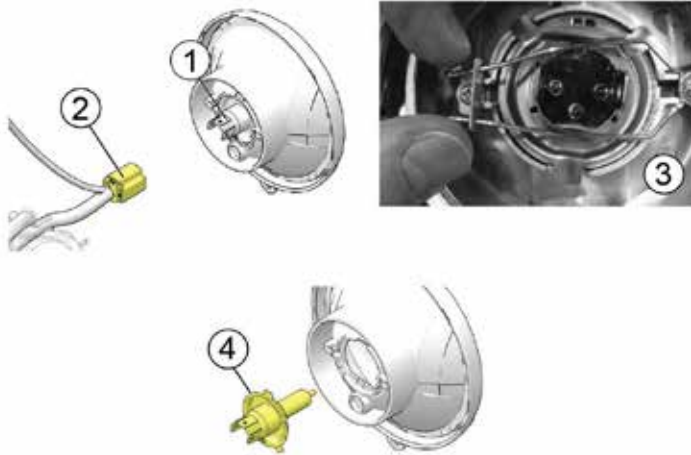
47,5 N·m

2. Pour régler le phare horizontalement, desserrez le boulon de fixation du phare ② et pivotez le phare vers la gauche ou la droite. Serrez le boulon.

COUPLE

24,4 N·m

REPLACEMENT DE L'AMPOULE DU PHARE



1. L'ampoule du phare ① peut être remplacée et retirée à partir de l'arrière du boîtier de phare sans nécessiter le démontage du phare.
2. Déconnectez le faisceau de fils ②.
3. Retirez la gaine en caoutchouc de la partie arrière du phare.

4. Serrez le dispositif de retenue de l'ampoule ③ et déplacez-le à l'écart de l'ampoule. Retirez l'ampoule.

AVIS

Ne touchez pas à une ampoule à halogène avec vos doigts. L'huile de la peau laisse un résidu qui peut causer un point chaud et réduire la durée utile de l'ampoule. Si vous touchez à l'ampoule, nettoyez-la à fond avec de l'alcool dénaturé.

5. Installez la nouvelle ampoule ④ et fixez le dispositif de retenue.
6. Réinstallez la gaine en caoutchouc et assurez-vous qu'elle procure une étanchéité autour de l'ampoule et du phare.
7. Connectez le faisceau de fils.

BATTERIE

La batterie de la motocyclette est une batterie scellée qui n'exige aucun entretien. Ne retirez pas le capuchon de la batterie pour quelque raison que ce soit. Gardez les raccords de batterie propres et bien serrés en tout temps.

AVERTISSEMENT

L'électrolyte de la batterie est toxique. Il contient de l'acide sulfurique. Tout contact avec la peau, les yeux ou les vêtements peut causer de graves brûlures.

Externe : Rincez à grande eau.

Interne : Buvez de grandes quantités d'eau ou de lait. Buvez ensuite du lait de magnésie, un œuf battu ou de l'huile végétale. Appelez un médecin immédiatement.

Yeux : Rincez à grande eau pendant 15 minutes et demandez rapidement des soins médicaux.

Les batteries pourraient produire des gaz explosifs.

- Éloignez-en les étincelles, les flammes, les cigarettes, etc.
- Ventilez lors de la charge ou de l'utilisation de la batterie dans un endroit clos.
- Protégez toujours les yeux lors du travail à proximité des batteries.
- GARDEZ HORS DE LA PORTÉE DES ENFANTS.

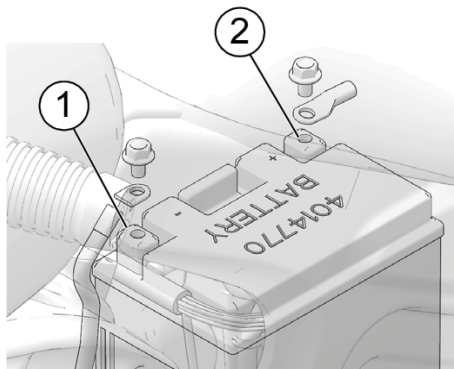
RETRAIT DE LA BATTERIE

AVERTISSEMENT

Un mauvais raccordement ou débranchement des câbles de batterie peut mener à une explosion et entraîner des blessures graves ou la mort. Lors du retrait de la batterie, débranchez toujours le câble négatif (noir) en premier. Lors de la remise en place de la batterie, branchez toujours le câble négatif (noir) en dernier.

1. Retirez la selle. Consultez la section Retrait/installation de la selle pour les détails.
2. Retirez la boîte à fusibles du cadre de la motocyclette. Soyez prudent pour ne pas détacher ou étirer des câbles. Pliez les câbles sur le côté arrière droit de la motocyclette.
3. Déposez la sangle de retenue de la batterie. **Outil** : Clé à cliquet de 13 mm

4. Enlevez le câble de la batterie négatif (-) ① de la borne de batterie. Positionnez le puits du câble de manière à ce qu'il soit dégagé de la borne. **Outil** : Clé de 10 mm



5. Retirez le couvercle en caoutchouc du câble positif (+) de la batterie et retirez le câble ② de la borne. Positionnez le puits du câble de manière à ce qu'il soit dégagé de la borne.
6. Inclinez la batterie légèrement vers l'arrière puis levez-la et éloignez-la de la motocyclette.

INSTALLATION DE LA BATTERIE

AVERTISSEMENT

Un mauvais raccordement ou débranchement des câbles de batterie peut mener à une explosion et entraîner des blessures graves ou la mort. Lors du retrait de la batterie, débranchez toujours le câble négatif (noir) en premier. Lors de la remise en place de la batterie, branchez toujours le câble négatif (noir) en dernier.

AVIS

Ne retirez pas les câbles de batterie pendant que le moteur est en marche. Ceci pourrait endommager le module de commande électronique (ECM). Veillez particulièrement à ne pas inverser les fils de la batterie lors de l'installation de celle-ci. L'ECM sera immédiatement endommagé si une alimentation inverse y est appliquée.

1. Vérifiez le boîtier de la batterie pour rechercher des dommages. Assurez-vous que les coussinets sont en bon état et placés à l'emplacement approprié.
2. Assurez-vous que les extrémités des câbles et les bornes de batterie sont propres. Appliquez une mince couche de graisse diélectrique sur les fils des boulons des bornes.
3. Positionnez avec précaution la batterie dans le boîtier de batterie en plaçant la borne négative (-) vers l'avant de la motocyclette.

ENTRETIEN

- Assurez-vous que le câble positif (+) est acheminé horizontalement et perpendiculairement au côté long de la batterie. Connectez le câble positif (+) sur la borne positive (+) de batterie. Réinstallez le couvercle de protection en caoutchouc sur le dessus de la borne positive de la batterie.

COUPLE

5 N·m

- Installez le câble négatif (-) de la masse en dernier.

COUPLE

5 N·m

- Réinstallez la sangle de retenue de la batterie.

COUPLE

10,8 N·m

- Réinstallez la selle en place. Consultez la section Retrait/ installation de la selle pour les instructions.

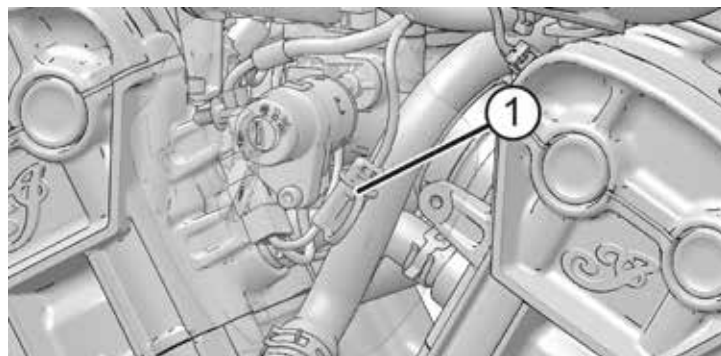
CHARGE DE LA BATTERIE

Si vous ne prévoyez pas utiliser votre motocyclette pendant une période de quatre (4) semaines ou plus, il faut brancher un chargeur d'entretien à la batterie. Vous pouvez acheter un chargeur d'entretien auprès de votre concessionnaire INDIAN MOTORCYCLE agréé ou tout autre concessionnaire qualifié.

La prise de charge de batterie/d'équipement chauffant ① se trouve derrière le couvercle du contacteur d'allumage.

ATTENTION

Attendez que les composants du moteur aient refroidi avant de manipuler la prise pour équipement.



1. Suivez les directives du fabricant du chargeur et utilisez un chargeur de batterie conçu pour recharger les batteries de 12 V. Le chargeur doit présenter un régime de charge maximum de 1,8 A. Rechargez la batterie pendant environ dix heures à un régime de 1,8 A. Si vous utilisez un chargeur à régime lent, la batterie mettra plus de temps à se recharger.
2. Après avoir chargé la batterie, attendez d'une à deux heures avant de vérifier l'état de charge avec un voltmètre à courant continu. La charge doit s'élever à au moins 12,5 V c.c. Répétez la procédure de recharge si la charge est inférieure à 12,5 V c.c. Remplacez la batterie si elle n'atteint pas 12,5 V après la deuxième charge.

CHARGE ET ENTRETIEN DE LA BATTERIE

IMPORTANT

Lisez et observez les mesures de sécurité indiquées sur la batterie ainsi que les procédures de charge appropriées indiquées dans le manuel d'utilisation.

RECOMMANDATIONS SUR LE CHARGEUR DE BATTERIE AGM

Indian Motorcycle recommande d'utiliser un chargeur de batterie AGM BatteryMINDER® 2012 – 2 A (n° de pièce 2830438) pour charger et maintenir la charge des batteries AGM. Vous pouvez vous procurer le chargeur sur le site Web des Pièces, vêtements et accessoires Polaris.

Les batteries qui se déchargent à moins de 12,5 V risquent de présenter de sulfatation, un état qui favorise l'accumulation de cristaux de sulfate de plomb dans la batterie qui réduisent considérablement le rendement de la batterie. Les chargeurs de batterie AGM sont conçus spécifiquement pour charger les batteries AGM et font usage d'impulsions de haute fréquence qui inversent partiellement la sulfatation.

IMPORTANT

L'utilisation de chargeurs de batterie autres qu'AGM peut entraîner l'affichage de messages de défaillance erronés, comme « batterie introuvable » ou « élément de batterie ouvert ». Veuillez vous assurer d'utiliser le chargeur de batterie AGM recommandé pour charger les batteries de type AGM.

RECOMMANDATIONS SUR LA CHARGE DE BATTERIE AGM – CHARGE FAIBLE

La tension nominale des batteries Indian Motorcycle à pleine charge est de 12,8 V. La batterie se décharge d'elle-même lorsqu'elle est débranchée de la motocyclette et se recharge plus rapidement lorsqu'elle est connectée. Si la tension de la batterie chute sous 12,5 V, la batterie doit être chargée immédiatement avec le chargeur de batterie recommandé.

Les batteries qui ne sont pas connectées à un véhicule doivent être inspectées tous les deux à trois mois. La batterie doit être chargée si sa tension est inférieure à 12,5 V.

ENTRETIEN

Utilisez toujours le chargeur de batterie automatique recommandé, et attendez la fin du cycle de charge avant de débrancher le chargeur.

RECOMMANDATIONS SUR LA CHARGE DE BATTERIE AGM – FORTEMENT DÉCHARGÉE (SOUS 3 V)

Les batteries AGM déchargées à une tension inférieure à 3 V peuvent ne pas être reconnues par le chargeur de batterie automatique recommandé. (La tension de seuil reconnue par d'autres chargeurs de batterie peut être aussi élevée que 10,5 V). Il arrive souvent que les batteries fortement déchargées puissent être rétablies en les branchant à une batterie pleine charge pour « relancer » une batterie faible. Pour rétablir une batterie fortement déchargée, veuillez suivre les étapes ci-dessous.

1. Branchez avec soin les bornes positives des deux batteries, puis les bornes négatives au moyen de fils volants.
2. Branchez le chargeur de batterie recommandé à la batterie faible, puis lancez la séquence de charge.



AVERTISSEMENT

Assurez-vous toujours que les câbles positifs sont connectés aux bornes positives avant de mettre sous tension le chargeur. L'inversion des polarités pour la recharge peut endommager les composants électriques et causer des blessures. Veillez à ce que les pinces des câbles de la batterie n'entrent pas en contact.

3. Après le début de la séquence de charge, débranchez la batterie pleine charge. Débranchez toujours le câble de la borne positive de la batterie pleine charge en premier, puis celui de la borne positive de la batterie faible, suivi du câble de la borne négative de la batterie faible et du câble de la borne négative de la batterie pleine charge.
4. Chargez ensuite les deux batteries jusqu'à pleine charge. Le tableau ci-dessous indique le temps de charge approximatif des batteries fortement déchargées. Utilisez toujours le chargeur de batterie automatique recommandé, et attendez la fin du cycle de charge avant de débrancher le chargeur. Le chargeur de batterie automatique recommandé indiquera à l'affichage que la batterie est bien complètement chargée.

TABEAU DE RECOMMANDATIONS SUR LA CHARGE DE BATTERIE AGM

ÉTAT DE CHARGE	TENSION (C.C.)	ACTION	TEMPS DE CHARGE RECOMMANDÉ*
100 %	12,8 à 13,2 V	Aucun	Aucun
75 à 100 %	12,6 à 12,8 V	Peut nécessiter une légère charge; si aucune charge n'est effectuée,	Deux à quatre heures

CONSEILS SUR L'ENTRETIEN DES BATTERIES AGM

1. Si la motocyclette n'est pas utilisée pendant plus de deux semaines, il est recommandé de maintenir la tension de la batterie AGM avec le chargeur BatteryMINDER 2012 (n° de pièce 2830438).
2. Pour prolonger la durée utile de la batterie, il est recommandé de retirer la batterie du véhicule lorsque ce dernier doit être entreposé pendant plus d'UN mois. Pour maximiser la durée utile des batteries entreposées, ces dernières doivent être conservées dans un endroit frais et sec. Les batteries se déchargent d'elles-mêmes plus rapidement lorsqu'elles sont entreposées à des températures extrêmes. La tension des batteries entreposées doit être maintenue en utilisant le chargeur de batterie recommandé.
3. Les batteries se déchargent d'elles-mêmes plus rapidement lorsqu'elles sont souillées. Un nettoyage périodique des bornes de batterie au moyen d'une brosse pour borne contribue à maximiser la durée utile de la batterie. Lavez les bornes avec une solution d'une cuillère à soupe de bicarbonate de soude dans une tasse d'eau. Rincez bien à l'eau du robinet et séchez avec des chiffons d'atelier propres. Enduisez les bornes de graisse diélectrique ou de vaseline.
4. Les raccords de la batterie doivent être serrés au couple prescrit lors de l'installation. Cela réduira la chute de tension et garantira une connexion solide entre le régulateur/redresseur et la batterie.

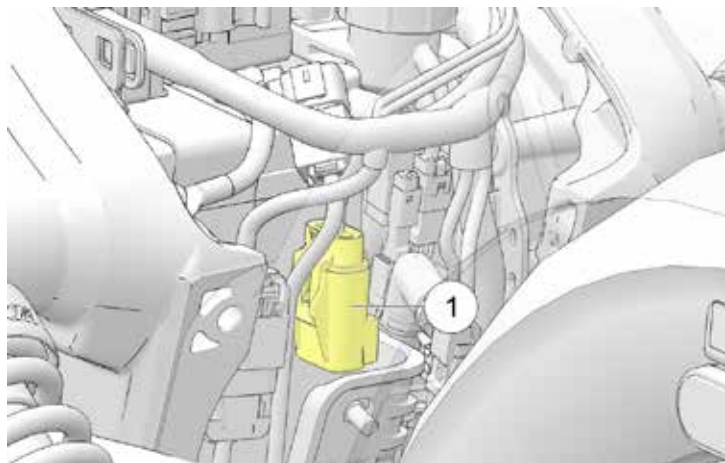
ÉTAT DE CHARGE	TENSION (C.C.)	ACTION	TEMPS DE CHARGE RECOMMANDÉ*
		vérifiez sous quatre semaines.	
50 à 75 %	12,3 à 12,6 V	Nécessite une charge.	Quatre à six heures
25 à 50 %	12,0 à 12,3 V	Nécessite une charge.	Six à huit heures
0 à 25 %	12,0 V ou moins	Nécessite une charge.	Au moins huit heures
* En supposant un courant constant de 2 A			

REPLACEMENT DES FUSIBLES

Le fusible principal du véhicule ① est situé dans le faisceau de fils à l'arrière de la batterie. Retirez le capuchon de fusibles pour vérifier ou remplacer ce fusible. Sur les modèles ABS, il existe un fusible ABS supplémentaire situé près du fusible principal du véhicule.

AVIS

Utilisez les fusibles du calibre recommandé pour éviter d'endommager le système électrique.



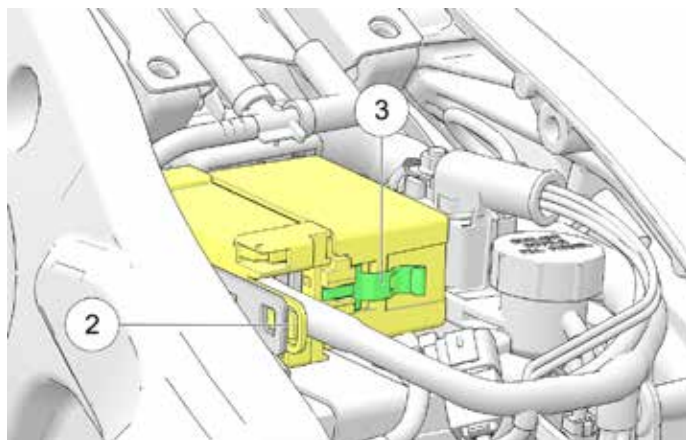
La boîte à fusibles de série se trouve sous la selle. La boîte à fusibles abrite tous les fusibles d'utilisation standard ainsi que les disjoncteurs automatiques. L'application et la taille des fusibles sont fournies sur une étiquette apposée sur le couvercle de la boîte à fusibles.

1. Retirez la selle. Consultez la section Retrait/installation de la selle pour les détails.
2. Appuyez sur la languette de déclenchement de la boîte à fusibles ② vers l'intérieur et glissez la boîte à fusibles vers l'arrière pour la retirer du support. Soyez prudent pour ne pas détacher ou étirer les câbles.

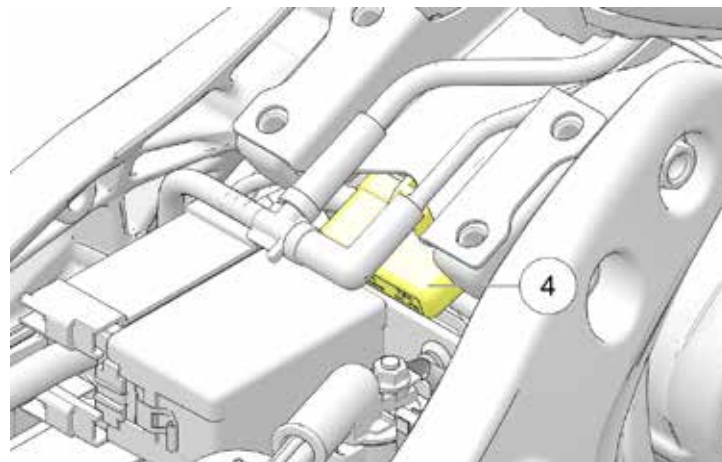
3. Éloignez les attaches de couvercle ③ en les pliant légèrement pour retirer le couvercle.

AVIS

Utilisez l'arrache fusible fourni dans la trousse à outils pour retirer le fusible.



Une boîte à fusibles satellite ④ contenant la bobine avant/arrière et les fusibles d'éclairage arrière est fixée sur le support de la bouteille de refroidissement sous la selle. Retirez le capuchon de fusibles pour vérifier ou remplacer les fusibles.

**MESURES DE SÉCURITÉ ÉLECTRIQUE**

Prenez connaissance des mesures de sécurité suivantes concernant le système électrique, afin d'éviter de perturber les signaux électriques et une panne de système probable.

4. Après le remplacement d'un fusible, réinstallez le couvercle de la boîte à fusibles.
5. Réinstallez la boîte à fusibles dans le support. Assurez-vous que les languettes de déclenchement sont engagées.
6. Réinstallez la selle en place.

ENTRETIEN

- Vous DEVEZ utiliser SEULEMENT des pièces et accessoires INDIAN MOTORCYCLE d'origine conçus pour votre modèle et suivre les directives fournies.
- UTILISEZ la prise d'alimentation accessoire fournie (le cas échéant).
- S'il est nécessaire d'alimenter un composant qui ne requiert pas l'un des crics motorisés mentionnés précédemment, branchez-le sur le côté « hot » du solénoïde du démarreur avec un fusible en ligne et branchez le fil de terre à la masse du châssis située sur la partie arrière gauche du cadre sous la selle.
- Vous NE DEVEZ PAS abouter ou couper des fils.
- Vous NE DEVEZ PAS utiliser le courant ou la masse sur la motocyclette à moins d'indication contraire dans les directives d'INDIAN MOTORCYCLE fournies avec la trousse.
- Vous NE DEVEZ PAS effectuer un essai inversé des connecteurs électriques sur le véhicule, à moins d'indications contraires dans le *manuel d'entretien INDIAN MOTORCYCLE*.
- N'ALIMENTEZ PAS d'accessoires à partir du connecteur de diagnostic.

INSPECTION DU SYSTÈME D'ÉCHAPPEMENT

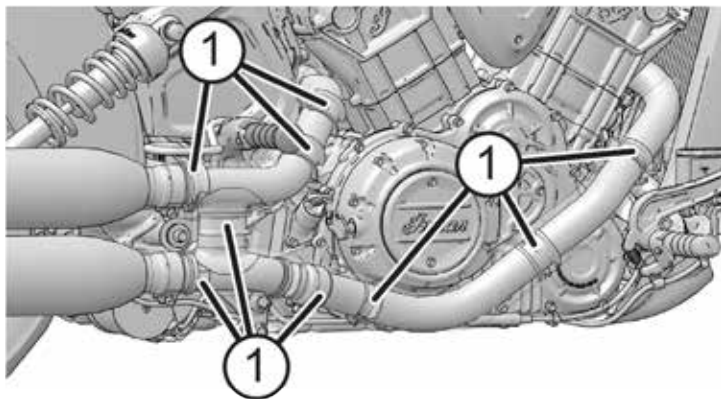
Vérifiez si le système d'échappement présente des taches attribuables à une fuite de gaz d'échappement. Remplacez les joints de collecteur d'échappement endommagés ou qui fuient. Vérifiez toutes les fixations du système d'échappement. Serrez les colliers de serrage et les fixations desserrés. Ne serrez pas excessivement. Consultez le *Manuel d'entretien INDIAN MOTORCYCLE* ou un concessionnaire INDIAN MOTORCYCLE agréé, ou tout autre concessionnaire compétent.

RESSERREZ LE COUPLE DES COLLIERES DE SERRAGE DE TUYAU D'ÉCHAPPEMENT

Après 800 km de conduite, vérifiez l'orientation et resserrez les neuf (9) colliers de serrage de tuyau ① le long de l'échappement.

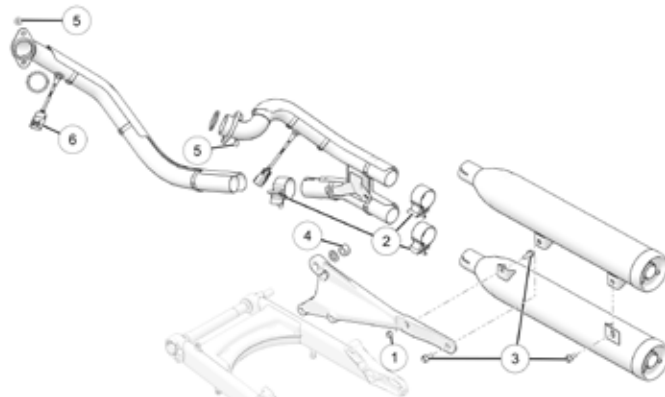
COUPLE

$3 \pm 0,3 \text{ N}\cdot\text{m}$



COMPOSANTS DU SYSTÈME D'ÉCHAPPEMENT

MODÈLES NORD-AMÉRICAINS

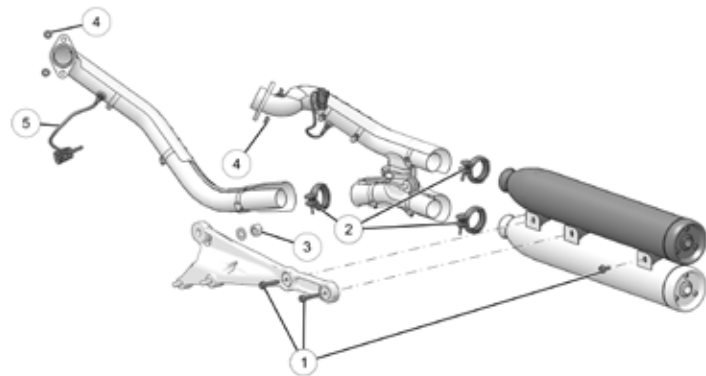


NUMÉRO	DESCRIPTION	COUPLE (LE CAS ÉCHÉANT)
①	Écrou du support de silencieux	26 N·m
②	Attaches d'échappement	54 N·m
③	Fixations du support de silencieux	26 N·m
④	Écrou de montage d'échappement	68 N·m

ENTRETIEN

NUMÉRO	DESCRIPTION	COUPLE (LE CAS ÉCHÉANT)
⑤	Écrous du tuyau d'admission	16 N·m
⑥	Capteurs d'oxygène	19 N·m

MODÈLES AUTRES QUE NORD-AMÉRICAINS



NUMÉRO	DESCRIPTION	COUPLE (LE CAS ÉCHÉANT)
①	Fixations du support de silencieux	26 N·m
②	Collier de bande en V	10 N·m

NUMÉRO	DESCRIPTION	COUPLE (LE CAS ÉCHÉANT)
③	Écrou de montage d'échappement	68 N·m
④	Écrous du tuyau d'admission	16 N·m
⑤	Capteurs d'oxygène	19 N·m

SOULÈVEMENT DE LA MOTOCYCLETTE

AVERTISSEMENT

En cas de basculement ou de chute de la motocyclette, vous pourriez vous blesser gravement ou mortellement. Lorsque vous soulevez la motocyclette ou la mettez sur sa béquille, assurez-vous qu'elle ne peut pas basculer ou tomber.

Certaines procédures nécessitent le levage de la motocyclette pour enlever le poids sur le composant à vérifier. Levez la motocyclette en la plaçant sur une plate-forme ou un mécanisme de levage plat et stable posé sur une surface plane et solide et en la soutenant sous le carter moteur. La plate-forme devrait mesurer 30 cm carré minimum. NE tentez PAS de lever la motocyclette sans utiliser l'équipement approprié. Attachez toujours la motocyclette correctement avant de la lever pour qu'elle ne pivote pas ou qu'elle tombe pendant le levage.

ESSAI DE CONDUITE

Avant d'utiliser régulièrement la motocyclette, effectuez un essai de conduite dans un endroit sécuritaire. Portez une attention particulière à l'ajustement et au fonctionnement appropriés de tous les composants ayant fait l'objet d'un entretien.

Effectuez sans délai les corrections ou réglages supplémentaires requis pour garantir un rendement sécuritaire, fiable et agréable de votre véhicule.

INSPECTION DES FIXATIONS

1. Vérifiez si toutes les fixations du châssis et du moteur de la motocyclette sont desserrées, endommagées ou manquantes. Serrez les fixations desserrées au couple approprié. Consultez le *Manuel d'entretien INDIAN MOTORCYCLE* ou un concessionnaire INDIAN MOTORCYCLE agréé, ou tout autre concessionnaire compétent.
2. Remplacez toujours les fixations faussées, endommagées ou cassées avant la conduite. Utilisez des fixations d'origine INDIAN MOTORCYCLE d'une dimension et d'une résistance identiques.

COUPLES DE SERRAGE DES FIXATIONS

Certaines procédures et certains couples de fixation ne sont pas répertoriés dans ce manuel. Consultez le *Manuel d'entretien INDIAN MOTORCYCLE* ou un concessionnaire INDIAN MOTORCYCLE agréé, ou tout autre concessionnaire compétent.

DÉPANNAGE

Pour votre sécurité, n'effectuez aucune inspection ou réparation qui n'est pas complètement décrite dans ce manuel d'utilisation. Communiquez avec un concessionnaire agréé pour un entretien si vous ne pouvez pas déterminer la cause d'un problème ou si l'inspection ou la réparation dépasse vos connaissances en mécanique ou les capacités de vos outils. N'effectuez aucune inspection ou réparation pendant que le moteur tourne.

LE MOTEUR TOURNE, MAIS NE DÉMARRE PAS.

CAUSE POSSIBLE	SOLUTION/MESURE ÉVENTUELLE À PRENDRE
Carburant bas	Vérifiez le niveau de carburant.
La pompe à carburant ne fonctionne pas.	Placez le commutateur de marche/arrêt du moteur en position MARCHE. Mettez la clé de contact en position MARCHE. La pompe à carburant devrait fonctionner momentanément et ensuite arrêter. Vérifiez la pompe à carburant et le disjoncteur du circuit d'allumage.
La tension de la batterie est trop basse.	Chargez complètement la batterie. Consultez la section Charge de la batterie pour les détails.
Bougie(s) encrassée(s)	Veillez consulter votre concessionnaire.
Compression basse	Veillez consulter votre concessionnaire pour un test de compression du moteur.

LE MOTEUR DU DÉMARREUR CLIQUE, NE TOURNE PAS OU TOURNE LENTEMENT.

CAUSE POSSIBLE	SOLUTION/MESURE ÉVENTUELLE À PRENDRE
Le commutateur de marche/arrêt du moteur est en position ARRÊT.	Placez le commutateur en position MARCHE.
Batterie déchargée	Chargez complètement la batterie. Consultez la section Charge de la batterie pour les détails.
Câbles de batterie lâches ou corrodés	Inspectez les câbles de batterie.
La boîte de vitesses est en prise.	Mettez la boîte de vitesses au point mort ou tirez le levier d'embrayage vers l'intérieur pour désengager l'embrayage.

LE MOTEUR DÉMARRE, MAIS CONNAÎT DES RATÉS OU TOURNE MAL.

AVIS

ARRÊTEZ le moteur avant de vérifier les composants suivants.

CAUSE POSSIBLE	SOLUTION/MESURE ÉVENTUELLE À PRENDRE
Batterie déchargée	Chargez complètement la batterie. Consultez la section Charge de la batterie pour les détails.
Câbles de batterie lâches ou corrodés	Vérifiez les câbles de batterie et les raccordements.
Bougie(s) encrassée(s)	Veillez consulter votre concessionnaire.
Carburant contaminé	Vérifiez la présence d'eau ou de contamination dans le carburant. Veillez consulter votre concessionnaire.
Niveau d'huile moteur incorrect ou mauvais type d'huile	Vérifiez le niveau et la qualité de l'huile.
Fils de bobine d'allumage lâches, brisés ou court-circuités	Vérifiez les fils primaires de bobine. Veillez consulter votre concessionnaire.
Admission d'air restreinte	Inspectez le filtre à air. Consultez la section Filtre à air pour les détails.
Fuites d'admission	Inspectez la boîte à vent, les tuyaux de reniflard de carter moteur, le corps de papillon et les joints du soufflet d'admission.

DIFFICULTÉS À EMBRAYER OU À TROUVER LE POINT MORT

CAUSE POSSIBLE	SOLUTION/MESURE ÉVENTUELLE À PRENDRE
Embrayage endommagé	Remplacez l'embrayage.
Câble d'embrayage réglé incorrectement	Veillez consulter votre concessionnaire pour l'inspection et l'ajustement.
Tringlerie de changement de vitesse réglée incorrectement	Veillez consulter votre concessionnaire pour l'inspection et l'ajustement.
Huile incorrecte ou souillée	Remplacez l'huile par une huile recommandée.

SURCHAUFFE DU MOTEUR

CAUSE POSSIBLE	SOLUTION/MESURE ÉVENTUELLE À PRENDRE
Débris dans la grille du radiateur	Vérifiez et nettoyez la grille.
Radiateur obstrué	Utilisez un tuyau d'arrosage pour enlever tous les débris sur les ailettes de radiateur. N'utilisez PAS un nettoyeur haute pression qui risque d'endommager les ailettes de radiateur.
Ventilateur bloqué	Inspectez le ventilateur et retirez tous les débris.
Le ventilateur ne fonctionne pas.	Veillez consulter votre concessionnaire.

CAUSE POSSIBLE	SOLUTION/MESURE ÉVENTUELLE À PRENDRE
Niveau de liquide de refroidissement bas	Laissez le moteur se refroidir avant de vérifier le niveau du liquide de refroidissement. Consultez la page 77.
Air dans le système de refroidissement	Veillez consulter votre concessionnaire.

RÉGIME DE CHARGE DE BATTERIE BAS OU DÉ-CHARGE DE BATTERIE

CAUSE POSSIBLE	SOLUTION/MESURE ÉVENTUELLE À PRENDRE
Raccord de circuit de charge lâche ou corrodé	Vérifiez et nettoyez les connexions des câbles de la batterie. Vérifiez et nettoyez les connexions du circuit de charge. Veillez consulter votre concessionnaire.
La charge accessoire dépasse le régime de charge.	Limitez le fonctionnement des accessoires quand le moteur est coupé.
Accessoire mal câblé (appel de courant)	Veillez consulter votre concessionnaire pour faire vérifier la puissance du système de charge et l'appel de courant.

BRUIT DE FREIN/MAUVAISE PERFORMANCE DE FREIN

AVIS

Consultez votre concessionnaire si le fonctionnement des freins n'est pas rétabli après avoir effectué les inspections suivantes.

ENTRETIEN

CAUSE POSSIBLE	SOLUTION/MESURE ÉVENTUELLE À PRENDRE
Poussière ou saleté sur le(s) disque(s) de frein	Nettoyez le disque. Consultez la section Inspection/nettoyage des disques de frein.
Plaquettes de frein à disque ou disque de frein usés ou disque endommagé	Inspectez les plaquettes. Consultez la section Inspection/nettoyage des disques de frein.
Niveau de liquide de frein bas ou liquide contaminé	Vérifiez le niveau/l'état du liquide. Consultez les sections Niveau de liquide de frein avant et Niveau du liquide de frein arrière.

LE TÉMOIN DE FREINAGE ANTIBLOCAGE RESTE ALLUMÉ OU S'ALLUME DE MANIÈRE INTERMITTENTE.

CAUSE POSSIBLE	SOLUTION/MESURE ÉVENTUELLE À PRENDRE
Fusible sauté	Vérifiez les fusibles.
Couronne d'impulsions desserrée ou abîmée	Vérifiez si la couronne d'impulsions est lâche ou si elle a des dents ébréchées.
Débris dans les composants	Vérifiez la présence de débris sur le capteur de vitesse de la roue et la couronne d'impulsions.
Dommages causés par les débris	Inspectez le capteur de vitesse de la roue pour déceler des fissures dans son boîtier.
Composants abîmés	Consultez le manuel d'entretien ou un concessionnaire agréé.

NETTOYAGE ET ENTREPOSAGE

PRODUITS DE NETTOYAGE

Cette section contient des conseils sur la meilleure manière de nettoyer, polir et préserver chaque surface de votre magnifique nouvelle INDIAN MOTORCYCLE. Nous vous recommandons d'utiliser nos nouveaux produits de nettoyage et de polissage et nos accessoires INDIAN MOTORCYCLE qui ont été spécialement conçus pour entretenir le mieux possible votre motocyclette INDIAN MOTORCYCLE.

En plus des produits de nettoyage et de polissage recommandés dans cette section, les produits INDIAN MOTORCYCLE comprennent aussi des produits spécialisés pour :

- rehausser les moteurs noir et argent;
- nettoyer les moteurs, roues et pneus;
- enlever la poussière de freins.

Après avoir nettoyé la motocyclette, inspectez-la pour vérifier si les surfaces peintes sont endommagées. Il est nécessaire de réparer rapidement les éclats et les rayures pour prévenir la rouille.

Pour des détails sur l'entretien des surfaces au fini mat transparent, consultez la section *Entretien des surfaces au fini mat transparent*.

Pour des détails sur l'entretien des surfaces au fini lustré transparent, consultez la section *Entretien des surfaces au fini lustré transparent*.

Pour obtenir de plus amples renseignements ou des réponses à vos questions sur le nettoyage et la finition détaillée, consultez votre concessionnaire INDIAN MOTORCYCLE.

LAVAGE DE LA MOTOCYCLETTE

AVIS

N'utilisez pas d'eau sous pression pour laver la motocyclette. Des infiltrations d'eau peuvent endommager les roulements de roue, les étriers de frein, les maîtres-cylindres de frein, les connecteurs électriques, les roulements de la tête de direction et les joints d'étanchéité de la boîte de vitesses.

Ne dirigez aucun jet d'eau vers les admissions d'air, les sorties d'échappement, les connecteurs électriques ou les haut-parleurs du système audio.

Les composants électriques peuvent être endommagés par l'eau. Empêchez l'eau d'entrer en contact avec les connecteurs ou les composants électriques.

1. Avant le lavage, assurez-vous que les tuyaux d'échappement sont froids. Recouvrez l'extrémité de chaque tuyau au moyen d'un sac en plastique fixé au moyen d'une bande élastique. Vérifiez que les bougies, les capuchons de fil de bougie d'allumage, le bouchon de remplissage d'huile et le bouchon de réservoir de carburant sont correctement installés.
2. N'utilisez pas de nettoyeurs abrasifs.

3. Rincez à l'eau courante à basse pression pour éliminer le plus de saleté et de boue possible. Utilisez le moins d'eau possible lorsque vous lavez à proximité des ouvertures d'admission d'air ou du tuyau d'échappement. Asséchez ces composants à fond avant d'utiliser la motocyclette.
4. Nettoyez à fond les tubes de fourche avant afin de réduire les fuites et l'usure des joints d'étanchéité de la fourche.
5. Après le lavage, retirez les bandes élastiques et les sacs en plastique des tuyaux d'échappement. Démarrez le moteur et laissez-le tourner au ralenti pendant quelques minutes.
6. Assurez-vous que les freins fonctionnent correctement avant de partir en randonnée.

ENTRETIEN DU PARE-BRISE (LE CAS ÉCHÉANT)

Nettoyez le pare-brise avec un chiffon doux et une grande quantité d'eau tiède. Asséchez-le avec un chiffon doux et propre. Éliminez les rayures mineures à l'aide d'une pâte à polir de grande qualité conçue expressément pour les surfaces en polycarbonate.

AVIS

Le liquide de freins et l'alcool endommageront le pare-brise de manière permanente ainsi que certains types d'enduits frein-filets. N'utilisez pas de nettoyants pour les vitres, d'apprêt antisalissure ou hydrofuge, ni de produits nettoyants à base de pétrole ou d'alcool sur le pare-brise, car ces produits peuvent endommager le pare-brise.

ENTRETIEN DES SURFACES AU FINI MAT TRANSPARENT

Les produits à fini mat sont susceptibles d'attirer la saleté, les huiles et d'autres contaminants. Nettoyez toujours ce type de fini avec de l'eau tiède et un détergent à vaisselle doux. Utilisez une éponge douce pour frotter délicatement la surface et rincez avec de l'eau tiède propre. Pour les taches difficiles, telles que la graisse ou l'huile, utilisez un nettoyant à base d'essence d'agrumes. Vaporisez le nettoyant sur la surface et frottez doucement avec une éponge douce. Laissez le nettoyant pénétrer pendant quelques minutes avant de bien rincer avec de l'eau tiède. Répétez au besoin.

AVIS

N'utilisez jamais de cire de polissage ou une éponge dont la surface est abrasive lors du nettoyage d'une surface mate. Ces produits polissent la surface mate du fini et produisent un fini brillant. Ne nettoyez jamais des finis mats avec un nettoyeur haute pression, car ils feront pénétrer davantage les contaminants dans l'enduit lustré et peuvent endommager les étiquettes et les autocollants.

ENTRETIEN DES SURFACES AU FINI LUSTRÉ TRANSPARENT

Le système de revêtement Axalta® Sport et de fini d'équipement™ a été utilisé pour donner le fini lustré original de votre motocyclette. Ce système de revêtement offre une protection supérieure contre les éléments. Pour maximiser les avantages de ce système, utilisez le guide suivant pour l'entretien du fini lustré de votre motocyclette.

- Pendant les 30 premiers jours, lorsque le fini est encore frais, nettoyez la motocyclette uniquement par rinçage à l'eau.
 - Ne cirez pas la motocyclette pendant les 60 premiers jours. Cela peut altérer le fini lustré. Après 60 jours, utilisez uniquement des cires conçues pour les nouveaux finis transparents.
 - N'utilisez pas d'eau sous pression pour laver la motocyclette. Lorsque la peinture est encore fraîche, l'eau sous pression peut endommager le fini. Si l'utilisation d'un nettoyeur haute pression est inévitable, maintenez la buse d'arrosage à au moins 60 cm de la surface de la motocyclette.
 - Lavez votre motocyclette souvent, particulièrement en cas d'exposition à des environnements salins, poussiéreux, acides ou alcalins.
 - Pour le nettoyage, utilisez de l'eau tiède ou froide et un chiffon doux.
 - Utilisez des savons non abrasifs au pH neutre (détergents non acides et non alcalins).
 - N'utilisez pas de solutions de nettoyage à base de solvant.
 - N'utilisez pas de chiffon sec pour éliminer la poussière.
- N'utilisez pas de brosse à poils rigides, susceptibles de rayer la surface.
 - N'effectuez pas de lavages à l'eau très chaude.
 - Ne lavez pas la motocyclette lorsque la surface est chaude et évitez de laver la motocyclette en plein soleil. Les minéraux contenus dans l'eau peuvent être difficiles à faire partir une fois qu'ils ont séché sur la surface de la motocyclette.
 - Ne laissez pas d'éclaboussures de carburant, d'huile moteur ou de liquide de frein sur la peinture. Retirez ces substances immédiatement en rinçant à l'eau. Utilisez un chiffon doux pour absorber tout résidu et séchez en tamponnant.
 - Pour supprimer les débris d'insectes ou le goudron routier, utilisez uniquement des produits spécifiquement conçus à cette fin. Suivez les recommandations du fabricant afin de prévenir tout dommage potentiel au fini. Poursuivez avec un lavage en recourant aux méthodes décrites dans la présente section.
 - Retirez toujours la glace ou la neige à l'aide d'une brosse, ne grattez pas.
 - Il est nécessaire de réparer rapidement les éclats et les rayures pour prévenir la rouille.

ENTRETIEN DU CUIR

FAITS CONCERNANT LE CUIR

Le cuir est un produit naturel et il présente des qualités inhérentes à une matière naturelle. La décoloration, les rides, les changements du grain, les plis et les petites marques sont l'assurance que cette matière n'est pas fabriquée par l'homme. Au fil de l'utilisation du produit, chaque élément en cuir montrera des signes de décoloration. Un entretien régulier aidera à conserver la meilleure apparence des produits en cuir de qualité supérieure.

EXPOSITION AU SOLEIL

De nombreux éléments environnementaux contribueront au vieillissement des produits en cuir. Une exposition régulière au soleil, combinée à la chaleur du soleil et du système d'échappement ou des composants du moteur peut rapidement décolorer le cuir. La chaleur du soleil asséchera le cuir et le fera potentiellement fendiller. L'application périodique du produit d'entretien pour cuir INDIAN MOTORCYCLE remplacera les huiles et préservera la surface naturelle du cuir. L'utilisation périodique de la trousse de restauration pour cuir havane aidera à rétablir et à protéger la couleur tannée à l'huile et le fini pour préserver sa meilleure apparence.

EXPOSITION À L'HUMIDITÉ

Si le cuir est exposé à l'humidité, essayez les produits en cuir et laissez-les sécher naturellement. Une exposition prolongée peut causer une infiltration d'eau au niveau des coutures et le produit peut nécessiter plus de temps pour sécher complètement. Ne tentez pas d'accélérer le séchage en utilisant une source de chaleur. Le fait de projeter de la chaleur sur le cuir en supprime les huiles naturelles, l'assèche et le fait craqueler. Lorsque c'est possible, prenez des mesures pour protéger le cuir contre les expositions à l'humidité.

AVIS

Le cuir utilisé sur les motocyclettes INDIAN est un produit entièrement naturel; l'exposition à l'humidité provoquera des changements structurels de la matière, en causant des dommages permanents. L'utilisation régulière du produit d'entretien pour cuir INDIAN MOTORCYCLE aidera à prévenir ce type de dommage.

EXPOSITION À LA SALETÉ ET AUX POUSSIÈRES

Les articles en cuir des motocyclettes peuvent devenir très sales avec une utilisation normale. Il est acceptable d'essuyer les produits en cuir avec une éponge et de l'eau claire, particulièrement après un long trajet. En cas de grande saleté, utilisez une petite quantité de savon doux dilué dans l'eau et rincez ensuite à l'eau claire.

PRODUIT D'ENTRETIEN POUR CUIR

Le produit d'entretien pour cuir INDIAN MOTORCYCLE est un conditionneur pour cuir spécialement formulé pour rétablir une grande partie des huiles perdues par le cuir en raison de l'exposition aux éléments environnementaux. Ce conditionneur convient à tous les cuirs tannés à l'huile de votre motocyclette INDIAN, mais il ne faut jamais l'utiliser sur le suède.

Ce produit d'entretien pour cuir restaurera également un peu de couleur perdue sous l'effet du vieillissement naturel et comprend maintenant une protection contre le rayonnement ultraviolet. Le taux de vieillissement dépend de la fréquence d'utilisation de la motocyclette, de la façon dont elle est entreposée et des conditions climatiques. Même si des signes de vieillissement s'observent davantage sur le cuir naturel, le manque d'entretien peut causer des dommages non couverts par la garantie tant sur le cuir naturel que sur le cuir noir.

APPLICATION

Intégrez l'application d'un produit d'entretien pour cuir à votre programme d'entretien régulier, de la même façon que vous polissez le chrome et lavez les surfaces peintes. Appliquez ce traitement au moins une fois par mois. Appliquez-le plus fréquemment si la motocyclette est régulièrement exposée aux éléments ou stationnée en plein soleil.

1. Essuyez le cuir avec une éponge et de l'eau claire.
2. Essuyez le cuir à l'aide d'un chiffon sec et laissez-le sécher à la température ambiante. N'utilisez pas la chaleur pour accélérer le séchage.

3. À l'aide d'un chiffon sec, frottez légèrement le produit d'entretien sur le cuir et essuyez tout excédent. Prenez le soin de ne pas laisser de gouttes ou de surplus du produit de traitement sur une surface de cuir, car cette partie foncerait. Pour de meilleurs résultats, faites des mouvements d'essuyage droits plutôt que des petits mouvements circulaires. Pour foncer les surfaces plus pâles, il se peut que l'application d'une plus grande quantité de produit d'entretien soit nécessaire.
4. Laissez sécher les surfaces traitées avant de monter sur la moto (normalement pendant une heure).

FOIRE AUX QUESTIONS CONCERNANT L'ENTRETIEN DU CUIR

Q. PUIS-JE UTILISER DU CIRAGE À CHAUSSURES POUR RESTAURER LA COULEUR DU CUIR?

R. Vous ne devez pas utiliser de cirage à chaussures sur les articles en cuir de votre motocyclette INDIAN. Le cirage à chaussures contient de la teinture pouvant endommager le cuir et laisser des résidus sur les vêtements.

Q. QUE SUGGÉREZ-VOUS D'UTILISER POUR TRAITER LE CUIR NOIR D'ORIGINE DE MA MOTOCYCLETTTE INDIAN?

R. Le produit d'entretien pour cuir INDIAN MOTORCYCLE convient à tous les cuirs tannés à l'huile de votre motocyclette INDIAN. Le cuir noir exige un processus de tannage différent et il se peut qu'il ne soit pas nécessaire d'y appliquer un produit d'entretien aussi souvent.

Q. QUE DOIS-JE UTILISER SUR MES ACCESSOIRES EN CUIR?

R. Le produit d'entretien pour cuir INDIAN MOTORCYCLE convient à tous les cuirs tannés à l'huile de votre motocyclette INDIAN, y compris aux accessoires.

PRÉPARATION DU LOCAL D'ENTREPOSAGE

Choisissez un endroit d'entreposage sec et bien aéré, si possible un garage ou autre bâtiment. L'endroit choisi doit avoir une surface ferme et de niveau et être suffisamment grand pour la motocyclette.



AVERTISSEMENT

L'essence est extrêmement inflammable et explose dans certaines conditions. N'entreposez pas la motocyclette dans un endroit (dans la maison ou dans le garage) où elle pourrait se trouver à proximité de flammes nues, de flammes pilotes, d'étincelles ou de moteurs électriques. Ne fumez pas dans le local d'entreposage.

Pour préserver l'état des pneus :

- La température à l'intérieur du local d'entreposage doit être relativement constante et modérée.
- Le plancher du local d'entreposage doit être exempt d'huile et d'essence.
- Il ne faut pas placer la motocyclette à proximité d'une plinthe chauffante ou d'une autre source de chaleur, ou d'un moteur électrique.

STABILISATEUR DE CARBURANT

Ajoutez du carburant frais pour remplir le réservoir de carburant et ajoutez du stabilisateur de carburant. Ne remplissez pas trop le réservoir.

Conduisez la motocyclette ou faites démarrer et tourner le moteur pendant 15 minutes dans une zone bien ventilée pour distribuer le stabilisateur dans tout le système d'alimentation.

PRESSIION DES PNEUS

Gonflez les pneus à la pression normale. Consultez la section Pression des pneus pour les détails.

PROTECTION DU MOTEUR

Changez l'huile moteur. Consultez la section Vidange d'huile moteur/remplacement du filtre pour les détails.

SYSTÈME DE REFROIDISSEMENT

Vérifiez le niveau du liquide de refroidissement et le conserver au niveau recommandé en ajoutant du liquide de refroidissement dans le vase d'expansion. Consultez la section *Inspection du niveau du liquide de refroidissement* pour les détails.

ENTRETIEN DE LA BATTERIE

1. Enlevez la batterie. Consultez la section Retrait de la batterie pour les détails.
2. Nettoyez d'abord les bornes de batterie à l'aide d'une brosse métallique pour enlever tous les dépôts libres.

3. Lavez les bornes et les connecteurs des câbles de batterie avec une solution constituée d'un volume de bicarbonate de soude dans 16 volumes d'eau. Rincez ensuite à l'eau fraîche et essuyez.
4. Appliquez une mince couche de graisse diélectrique sur les bornes et les connecteurs des câbles.
5. Nettoyez l'extérieur de la batterie avec une solution d'eau tiède et de détergent doux.
6. Entrez la batterie dans un endroit sec où la température est entre 0 à 32 °C.
7. Pendant son entreposage, rechargez complètement la batterie une fois par mois. Consultez la section Charge de la batterie pour les détails.

ENTRETIEN PENDANT L'ENTREPOSAGE

Pendant des périodes d'entreposage prolongées, maintenez la pression des pneus et la tension de batterie aux niveaux recommandés.

RONGEURS

Les souris et les autres rongeurs sont souvent les pires ennemis d'une motocyclette entreposée. Si une motocyclette est entreposée à un endroit où les souris constituent un problème (surtout en campagne, dans les étables, les remises, etc.), assurez-vous de prendre des mesures supplémentaires pour prévenir une infestation. Ces mesures peuvent inclure l'ajout d'une grille sur les ouvertures d'admission et d'échappement (vous devez vous souvenir de les retirer lors de la remise en service de votre motocyclette).

STATIONNEMENT ET RECOUVREMENT DE LA MOTOCYCLETTE

1. Stationnez la motocyclette à l'endroit prévu pour l'entreposage. Bloquez le châssis pour éliminer un peu de poids des roues avant et arrière.

AVIS

Il n'est PAS recommandé de démarrer la motocyclette périodiquement pendant son entreposage. La vapeur d'eau est un sous-produit du processus de combustion et une corrosion pourrait en découler, sauf si le moteur fonctionne assez longtemps pour amener l'huile et le système d'échappement à une température de fonctionnement normale.

2. Fixez un sac en plastique par-dessus les sorties d'échappement (refroidi) afin d'empêcher l'entrée d'humidité dans le système d'échappement.
3. Recouvrez la motocyclette d'une housse en tissu aéré durable conçu pour l'entreposage. Vous protégez ainsi la motocyclette contre la poussière et autres substances en suspension dans l'air. La housse doit être fabriquée d'un tissu perméable à l'air pour empêcher l'accumulation d'humidité, ce qui pourrait causer l'oxydation des surfaces en métal de la motocyclette.

REMISE EN SERVICE

1. Installez une batterie entièrement chargée.
2. Vérifiez le niveau d'huile. Si votre motocyclette était entreposée dans une zone sujette à de grands écarts de température et d'humidité (à l'extérieur, par exemple), il est recommandé de remplacer l'huile moteur avant de démarrer le moteur.

AVIS

Pendant l'entreposage, les variations de température et d'humidité peuvent entraîner la formation de condensation dans le carter et cette condensation peut se mélanger à l'huile moteur. Si vous faites fonctionner le moteur avec une huile qui contient de l'eau, vous pourriez endommager le moteur.

3. Vérifiez la présence de toute trace de fuite de liquide dans le local d'entreposage. Identifiez et réparez les composants qui fuient.
4. Retirez tous les couvercles de maillage d'admission ou d'échappement installés pour la protection contre les rongeurs.
5. Assurez-vous que le réservoir de carburant est au moins au 3/4 plein.
6. Effectuez les inspections avant la conduite. Consultez la page 47.

7. Effectuez un essai de conduite. Consultez la page 71.
8. Lavez et polissez la motocyclette. Cirez, polissez ou appliquez un protecteur sur les composants appropriés.

SPÉCIFICATIONS

INDIAN SCOUT BOBBER

DIMENSIONS (LES DIMENSIONS ET SPÉCIFICATIONS DES CARACTÉRISTIQUES, OPTIONS ET ACCESSOIRES PEUVENT VARIER.)	
Longueur hors tout	États-Unis : 2 223 mm (87,5 po) International: 2 274 mm (89,5 po)
Largeur hors tout	926 mm (36,5 po)
Hauteur hors tout	1 053 mm (41,5 po)
Hauteur de selle	À vide 662 mm (26,1 po) En charge 649 mm (25,6 po)
Empattement	1 576 mm (62 po)
Garde au sol	129 mm (5,1 po)
Inclinaison (châssis)/hauteur	29°/119,9 mm (4,7 po)

POIDS	
Poids à sec (sans carburant/liquides)	États-Unis : 241 kg (532 lb) International : 243 kg (536 lb)
Poids à vide (avec carburant/liquides)	États-Unis : 250 kg (552 lb) International : 252 kg (556 lb)
Poids nominal brut du véhicule (PNBV)	449 kg (988 lb)

POIDS	
Poids nominal brut sur l'essieu (PNBE)	Avant 168 kg (371 lb) Arrière 306 kg (675 lb)
Capacité de charge maximale (conducteur et passager, charge, accessoires)	États-Unis : 198 kg (436 lb) International : 196 kg (432 lb)

CAPACITÉS	
Huile moteur	2,8 à 3,8 L (3 à 4 pte) avec filtre lors de la vidange d'huile 4,25 L (4,5 pte) au total pour un moteur sec neuf/remis en état
Carburant	12,5 L (3,3 gal US)
Réservoir de carburant auxiliaire (témoin de carburant allumé)	1,9 L (0,5 gal US)
Huile de la fourche	315 mL (10,65 oz)
Liquide de refroidissement du radiateur	2,6 L (2,75 pte)

MOTEUR	
Type de moteur	Bicylindre en V refroidi par liquide (60 degrés)
Cylindrée	1 133 cm ³ (69 po ³)
Taux de compression	10,7:1
Dispositif de commande des soupapes	DACT, quatre soupapes par cylindre, poussoirs gradés

SPÉCIFICATIONS

MOTEUR	
Alésage x course	99 x 73,6 mm (3,898 x 2,898 po)
Système d'alimentation/alésage de corps de papillon	Injection de carburant en boucle fermée/60 mm
Système d'échappement	Échappement double croisé avec transition
Limite de régime	8 300 tr/min
Régime de ralenti	1 150 +/- 50 tr/min entièrement chaud
Système de lubrification	Carter demi-sec
Bougie d'allumage/écartement	NGK® MR7F/0,80 mm (0,030 po)

CHÂSSIS	
Type/course de la suspension avant	Fourche télescopique/ 120 mm (4,7 po)
Diamètre du tube de fourche avant	41 mm
Type/course de suspension arrière	Amortisseurs doubles/ 51 mm (2 po)
Bras oscillant	Acier
Freins avant	Simple/rotor de 298 mm/étrier à deux pistons
Freins arrière	Simple/rotor de 298 mm/étrier à un piston

SYSTÈME D'ENTRAÎNEMENT	
Entraînement primaire	Transmission à engrenages, embrayage à bain d'huile
Pignon du vilebrequin	46 dents
Pignon d'embrayage	77 dents
Type d'embrayage	Multidisques, à bain d'huile
Coefficient du système principal de réduction	1,674:1
Type de boîte de vitesses	6 vitesses/prise constante/sélecteur de vitesse au pied
1 ^{er} rapport d'engrenage	2,769:1
2 ^e rapport d'engrenage	1,882:1
3 ^e rapport d'engrenage	1,500:1
4 ^e rapport d'engrenage	1,273:1
5 ^e rapport d'engrenage	1,125:1
6 ^e rapport d'engrenage	0,966:1
Séquence de changements de vitesse	1 descendant/5 ascendants
Type d'entraînement final	Entraînement par courroie, 141 dents
Boîte de vitesses	28 dents
Roue arrière	66 dents
Rapport	2,357:1
Rapport d'engrenage hors tout	
1 ^{er} rapport	10,926:1

SYSTÈME D'ENTRAÎNEMENT	
2 ^e rapport	7,427:1
3 ^e rapport	5,918:1
4 ^e rapport	5,022:1
5 ^e rapport	4,439:1
6 ^e rapport	3,810:1

ROUES ET PNEUS	
Taille/type de roue avant	16 x 3,5 po – moulé
Taille/type de roue arrière	16 x 3,5 po – moulé
Type/taille du pneu avant	Pirelli® MT60RS 130/90B16 67H
Type/taille du pneu arrière	Pirelli® MT60RS 150/80B16 77H

SYSTÈME ÉLECTRIQUE	
Alternateur	460 W à 3 000 tr/min
Batterie	12 V, 13 A/h, 245 ADF (ampères au démarrage à froid), AGM sans entretien
Régulateur de tension	14,5 V/32 A
Ampoules (Toutes les ampoules sont de 12 V.)	
Phare	Osram® HB2 12 V 60/55 W LL
Feu de freinage/feu d'arrêt	LED non remplaçable

SYSTÈME ÉLECTRIQUE	
Clignotant avant	LED non remplaçable
Clignotant arrière	LED non remplaçable
Plaque d'immatriculation	LED non remplaçable
Indicateur de vitesse	LED non remplaçable
Témoins lumineux	LED non remplaçable
Ampoule de position	W5W

INDIAN SCOUT BOBBER TWENTY

DIMENSIONS (LES DIMENSIONS ET SPÉCIFICATIONS DES CARACTÉRISTIQUES, OPTIONS ET ACCESSOIRES PEUVENT VARIER.)	
Longueur hors tout	États-Unis : 2 223 mm (87,5 po) International : 2 274 mm (89,5 po)
Largeur hors tout	995 mm (39,2 po)
Hauteur hors tout	1 181 mm (46,5 po)
Hauteur de selle	À vide 662 mm (26,1 po) En charge 649 mm (25,6 po)
Empattement	1 576 mm (62 po)
Garde au sol	129 mm (5,1 po)
Inclinaison (châssis)/hauteur	29°/119,9 mm (4,7 po)

SPÉCIFICATIONS

POIDS	
Poids à sec (sans carburant/ liquides)	États-Unis : 248 kg (546 lb) International : 251 kg (553 lb)
Poids à vide (avec carburant/ liquides)	États-Unis : 257 kg (566 lb) International : 260 kg (573 lb)
Poids nominal brut du véhicule (PNBV)	449 kg (988 lb)
Poids nominal brut sur l'essieu (PNBE)	Avant 168 kg (371 lb) Arrière 306 kg (675 lb)
Capacité de charge maximale (conducteur et passager, charge, accessoires)	États-Unis : 201 kg (422 lb) International : 198 kg (415 lb)

CAPACITÉS	
Huile moteur	2,8 à 3,8 L (3 à 4 pte) avec filtre lors de la vidange d'huile 4,25 L (4,5 pte) au total pour un moteur sec neuf/remis en état
Carburant	12,5 L (3,3 gal US)
Réservoir de carburant auxiliaire (témoin de carburant allumé)	1,9 L (0,5 gal US)
Huile de la fourche	315 mL (10,65 oz)
Liquide de refroidissement du radiateur	2,6 L (2,75 pte)

MOTEUR	
Type de moteur	Bicylindre en V refroidi par liquide (60 degrés)
Cylindrée	1 133 cm ³ (69 po ³)
Taux de compression	10,7:1
Dispositif de commande des soupapes	DACT, quatre soupapes par cylindre, poussoirs gradés
Alésage x course	99 x 73,6 mm (3,898 x 2,898 po)
Système d'alimentation/alésage de corps de papillon	Injection de carburant en boucle fermée/60 mm
Système d'échappement	Échappement double croisé avec transition
Limite de régime	8 300 tr/min
Régime de ralenti	1 150 +/- 50 tr/min entièrement chaud
Système de lubrification	Carter demi-sec
Bougie d'allumage/écartement	NGK® MR7F/0,80 mm (0,030 po)

CHÂSSIS	
Type/course de la suspension avant	Fourche télescopique/ 120 mm (4,7 po)
Diamètre du tube de fourche avant	41 mm
Type/course de suspension arrière	Amortisseurs doubles/ 51 mm (2 po)

CHÂSSIS	
Bras oscillant	Acier
Freins avant	Simple/rotor de 298 mm/étrier à deux pistons
Freins arrière	Simple/rotor de 298 mm/étrier à un piston

SYSTÈME D'ENTRAÎNEMENT	
Entraînement primaire	Transmission à engrenages, embrayage à bain d'huile
Pignon du vilebrequin	46 dents
Pignon d'embrayage	77 dents
Type d'embrayage	Multidisques, à bain d'huile
Coefficient du système principal de réduction	1,674:1
Type de boîte de vitesses	6 vitesses/prise constante/sélecteur de vitesse au pied
1 ^{er} rapport d'engrenage	2,769:1
2 ^e rapport d'engrenage	1,882:1
3 ^e rapport d'engrenage	1,500:1
4 ^e rapport d'engrenage	1,273:1
5 ^e rapport d'engrenage	1,125:1
6 ^e rapport d'engrenage	0,966:1
Séquence de changements de vitesse	1 descendant/5 ascendants

SYSTÈME D'ENTRAÎNEMENT	
Type d'entraînement final	Entraînement par courroie, 141 dents
Boîte de vitesses	28 dents
Roue arrière	66 dents
Rapport	2,357:1
Rapport d'engrenage hors tout	
1 ^{er} rapport	10,926:1
2 ^e rapport	7,427:1
3 ^e rapport	5,918:1
4 ^e rapport	5,022:1
5 ^e rapport	4,439:1
6 ^e rapport	3,810:1

ROUES ET PNEUS	
Taille/type de roue avant	16 x 3,5 po – à rayons
Taille/type de roue arrière	16 x 3,5 po – à rayons
Type/taille du pneu avant	Pirelli® MT60RS 130/90B16 67H
Type/taille du pneu arrière	Pirelli® MT60RS 150/80B16 77H

SPÉCIFICATIONS

SYSTÈME ÉLECTRIQUE	
Alternateur	460 W à 3 000 tr/min
Batterie	12 V, 13 A/h, 245 ADF (ampères au démarrage à froid), AGM sans entretien
Régulateur de tension	14,5 V/32 A
Ampoules (Toutes les ampoules sont de 12 V.)	
Phare	Osram® HB2 12 V 60/55 W LL
Feu de freinage/feu d'arrêt	DÉL non remplaçable
Clignotant avant	DÉL non remplaçable
Clignotant arrière	DÉL non remplaçable
Plaque d'immatriculation	DÉL non remplaçable
Indicateur de vitesse	DÉL non remplaçable
Témoins lumineux	DÉL non remplaçable
Ampoule de position	W5W

INDIAN SCOUT BOBBER SIXTY

DIMENSIONS (LES DIMENSIONS ET SPÉCIFICATIONS DES CARACTÉRISTIQUES, OPTIONS ET ACCESSOIRES PEUVENT VARIER.)	
Longueur hors tout	2 223 mm (87,5 po)
Largeur hors tout	926 mm (36,5 po)
Hauteur hors tout	1 053 mm (41,5 po)

DIMENSIONS (LES DIMENSIONS ET SPÉCIFICATIONS DES CARACTÉRISTIQUES, OPTIONS ET ACCESSOIRES PEUVENT VARIER.)	
Hauteur de selle	À vide 662 mm (26,1 po) En charge 649 mm (25,6 po)
Empattement	1 576 mm (62 po)
Garde au sol	129 mm (5,1 po)
Inclinaison (châssis)/hauteur	29°/119,9 mm (4,7 po)

POIDS	
Poids à sec (sans carburant/liquides)	239 kg (527 lb)
Poids à vide (avec carburant/liquides)	248 kg (547 lb)
Poids nominal brut du véhicule (PNBV)	449 kg (988 lb)
Poids nominal brut sur l'essieu (PNBE)	Avant 168 kg (371 lb) Arrière 306 kg (675 lb)
Capacité de charge maximale (conducteur et passager, charge, accessoires)	200 kg (441 lb)

SPÉCIFICATIONS

CAPACITÉS	
Huile moteur	2,8 à 3,8 L (3 à 4 pte) avec filtre lors de la vidange d'huile 4,25 L (4,5 pte) au total pour un moteur sec neuf/remis en état
Carburant	12,5 L (3,3 gal US)
Réservoir de carburant auxiliaire (témoin de carburant allumé)	1,9 L (0,5 gal US)
Huile de la fourche	315 cm ³ (10,65 oz)
Liquide de refroidissement du radiateur	2,6 L (2,75 pte)

MOTEUR	
Type de moteur	Bicylindre en V refroidi par liquide (60 degrés)
Cylindrée	999 cm ³ (61 po ³)
Taux de compression	11,1:1
Dispositif de commande des soupapes	DACT, quatre soupapes par cylindre, poussoirs gradés
Alésage x course	93 x 73,6 mm (3,661 x 2,898 po)
Système d'alimentation/alésage de corps de papillon	Injection de carburant en boucle fermée/54 mm
Système d'échappement	Échappement double croisé avec transition
Limite de régime	8 300 tr/min
Régime de ralenti	1 100 +/- 50 tr/min entièrement chaud

MOTEUR	
Système de lubrification	Carter demi-sec
Bougie d'allumage/écartement	NGK® MR7F/0,80 mm (0,030 po)

CHÂSSIS	
Type/course de la suspension avant	Fourche télescopique/120 mm (4,7 po)
Diamètre du tube de fourche avant	41 mm
Type/course de suspension arrière	Amortisseurs doubles/51 mm (2 po)
Bras oscillant	Acier
Freins avant	Simple/rotor de 298 mm/étrier à deux pistons
Freins arrière	Simple/rotor de 298 mm/étrier à un piston

SYSTÈME D'ENTRAÎNEMENT	
Entraînement primaire	Transmission à engrenages, embrayage à bain d'huile
Pignon du vilebrequin	46 dents
Pignon d'embrayage	77 dents
Type d'embrayage	Multidisques, à bain d'huile
Coefficient du système principal de réduction	1,674:1
Type de boîte de vitesses	5 vitesses/prise constante/sélecteur de vitesse au pied

SPÉCIFICATIONS

SYSTÈME D'ENTRAÎNEMENT	
1 ^{er} rapport d'engrenage	2,769:1
2 ^e rapport d'engrenage	1,882:1
3 ^e rapport d'engrenage	1,500:1
4 ^e rapport d'engrenage	1,273:1
5 ^e rapport d'engrenage	0,966:1
6 ^e rapport d'engrenage	S.O.
Séquence de changements de vitesse	1 descendant/4 ascendants
Type d'entraînement final	Entraînement par courroie, 141 dents
Boîte de vitesses	28 dents
Roue arrière	66 dents
Rapport	2,357:1
Rapport d'engrenage hors tout	
1 ^{er} rapport	10,926:1
2 ^e rapport	7,427:1
3 ^e rapport	5,918:1
4 ^e rapport	5,022:1
5 ^e rapport	3,810:1
6 ^e rapport	S.O.

ROUES ET PNEUS	
Taille/type de roue avant	16 x 3,5 po – moulé
Taille/type de roue arrière	16 x 3,5 po – moulé
Type/taille du pneu avant	Pirelli® Night Dragon 130/90B16 67H
Type/taille du pneu arrière	Pirelli® Night Dragon 150/80B16 77H

SYSTÈME ÉLECTRIQUE	
Alternateur	460 W à 3 000 tr/min
Batterie	12 V, 13 A/h, 245 ADF (ampères au démarrage à froid), AGM sans entretien
Régulateur de tension	14,5 V/32 A
Ampoules (Toutes les ampoules sont de 12 V.)	
Phare	Osram® HB2 12 V 60/55 W LL
Feu de freinage/feu d'arrêt	RY10W
Clignotant avant	DÉL non remplaçable
Clignotant arrière	DÉL non remplaçable
Plaque d'immatriculation	DÉL non remplaçable
Indicateur de vitesse	DÉL non remplaçable
Témoins lumineux	DÉL non remplaçable
Ampoule de position	Amérique du Nord : S.O. International : W5W

INDIAN SCOUT ROGUE

POIDS	
Poids à sec (sans carburant/liquides)	238 kg (524 lb)
Poids à vide (avec carburant/liquides)	247 kg (544 lb)
Poids nominal brut du véhicule (PNBV)	449 kg (988 lb)
Poids nominal brut sur l'essieu (PNBE)	Avant 168 kg (371 lb) Arrière 306 kg (675 lb)
Capacité de charge maximale (conducteur et passager, charge, accessoires)	201 kg (444 lb)

CAPACITÉS	
Huile moteur	2,8 à 3,8 L (3 à 4 pte) avec filtre lors de la vidange d'huile 4,25 L (4,5 pte) au total pour un moteur sec neuf/remis en état
Carburant	12,5 L (3,3 gal US)
Réservoir de carburant auxiliaire (témoin de carburant allumé)	1,9 L (0,5 gal US)
Huile de la fourche	315 mL (10,65 oz)
Liquide de refroidissement du radiateur	2,6 L (2,75 pte)

DIMENSIONS (LES DIMENSIONS ET SPÉCIFICATIONS DES CARACTÉRISTIQUES, OPTIONS ET ACCESSOIRES PEUVENT VARIER.)	
Longueur hors tout	États-Unis : 2 223 mm (87,5 po) International : 2 274 mm (89,5 po)
Largeur hors tout	995 mm (39,2 po)
Hauteur hors tout	1 181 mm (46,5 po)
Hauteur de selle	À vide 662 mm (26,1 po) En charge 649 mm (25,6 po)
Empattement	1 576 mm (62,0 po)
Garde au sol	129 mm (5,1 po)
Inclinaison (châssis)/hauteur	29°/119,9 mm (4,7 po)

MOTEUR	
Type de moteur	Bicylindre en V refroidi par liquide (60 degrés)
Cylindrée	1 133 cm ³ (69 po ³)
Taux de compression	10,7:1
Dispositif de commande des soupapes	DACT, quatre soupapes par cylindre, poussoirs gradés
Alésage x course	99 x 73,6 mm (3,898 x 2,898 po)
Système d'alimentation/alésage de corps de papillon	Injection de carburant en boucle fermée/60 mm
Système d'échappement	Échappement double croisé avec transition

SPÉCIFICATIONS

MOTEUR	
Limite de régime	8 300 tr/min
Régime de ralenti	1 150 +/- 50 tr/min entièrement chaud
Système de lubrification	Carter demi-sec
Bougie d'allumage/écartement	NGK® MR7F/0,80 mm (0,030 po)

SYSTÈME D'ENTRAÎNEMENT	
Entraînement primaire	Transmission à engrenages, embrayage à bain d'huile
Pignon du vilebrequin	46 dents
Pignon d'embrayage	77 dents
Type d'embrayage	Multidisques, à bain d'huile
Coefficient du système principal de réduction	1,674:1
Type de boîte de vitesses	5 vitesses/prise constante/sélecteur de vitesse au pied
1 ^{er} rapport d'engrenage	2,769:1
2 ^e rapport d'engrenage	1,882:1
3 ^e rapport d'engrenage	1,500:1
4 ^e rapport d'engrenage	1,273:1
5 ^e rapport d'engrenage	1,125:1
6 ^e rapport d'engrenage	0,966:1
Séquence de changements de vitesse	1 descendant/5 ascendants

SYSTÈME D'ENTRAÎNEMENT	
Type d'entraînement final	Entraînement par courroie, 141 dents
Boîte de vitesses	28 dents
Roue arrière	66 dents
Rapport	2,357:1
Rapport d'engrenage hors tout	
1 ^{er} rapport	10,926:1
2 ^e rapport	7,427:1
3 ^e rapport	5,918:1
4 ^e rapport	5,022:1
5 ^e rapport	4,439:1
6 ^e rapport	3,810:1

CHÂSSIS	
Type/course de la suspension avant	Fourche télescopique/120 mm (4,7 po)
Diamètre du tube de fourche avant	41 mm
Type/course de suspension arrière	Amortisseurs doubles/76 mm (2 po)
Bras oscillant	Acier

CHÂSSIS	
Freins avant	Simple/rotor de 298 mm/étrier à deux pistons
Freins arrière	Simple/rotor de 298 mm/étrier à un piston

SYSTÈME ÉLECTRIQUE	
Alternateur	460 W à 3 000 tr/min
Batterie	12 V, 13 A/h, 245 ADF (ampères au démarrage à froid), AGM sans entretien
Régulateur de tension	14,5 V/32 A
Ampoules (Toutes les ampoules sont de 12 V.)	
Phare	Osram HB2 12V 60/55W LL
Feu de freinage/feu d'arrêt	DÉL non remplaçable
Clignotant	DÉL non remplaçable
Plaque d'immatriculation	DÉL non remplaçable
Indicateur de vitesse	DÉL non remplaçable
Témoins lumineux	DÉL non remplaçable
Ampoule de position	Amérique du Nord : S.O. International : W5W

ROUES ET PNEUS	
Taille/type de roue avant	482,6 x 88,9 mm (16 x 3,5 po) – moulé
Taille/type de roue arrière	482,6 x 88,9 mm (16 x 3,5 po) – moulé
Type/taille du pneu avant	Metzler® Cruisetec 130/60B19 61H
Type/taille du pneu arrière	Metzler® Cruisetec 150/80R-16

INDIAN SCOUT ROGUE 60

POIDS	
Poids à sec (sans carburant/liquides)	235 kg (518 lb)
Poids à vide (avec carburant/liquides)	244 kg (538 lb)
Poids nominal brut du véhicule (PNBV)	449 kg (990 lb)
Poids nominal brut sur l'essieu (PNBE)	Avant 168 kg (370 lb) Arrière 306 kg (675 lb)
Capacité de charge maximale (conducteur et passager, charge, accessoires)	203 kg (447 lb)

SPÉCIFICATIONS

CAPACITÉS	
Huile moteur	2,8 à 3,8 L (3 à 4 pte) avec filtre lors de la vidange d'huile 4,25 L (4,5 pte) au total pour un moteur sec neuf/remis en état
Carburant	12,5 L (3,3 gal US)
Réservoir de carburant auxiliaire (témoin de carburant allumé)	1,9 L (0,5 gal US)
Huile de la fourche	315 mL (10,65 oz)
Liquide de refroidissement du radiateur	2,6 L (2,75 pte)

DIMENSIONS (LES DIMENSIONS ET SPÉCIFICATIONS DES CARACTÉRISTIQUES, OPTIONS ET ACCESSOIRES PEUVENT VARIER.)	
Longueur hors tout	États-Unis : 2 223 mm (87,5 po) International: 2 274 mm (89,5 po)
Largeur hors tout	995 mm (37,5 po)
Hauteur hors tout	1 181 mm (46,5 po)
Hauteur de selle	À vide 662 mm (26,1 po) En charge 649 mm (25,6 po)
Empattement	1 576 mm (62 po)
Garde au sol	129 mm (5,1 po)
Inclinaison (châssis)/hauteur	29°/119,9 mm (4,7 po)

MOTEUR	
Type de moteur	Bicylindre en V refroidi par liquide (60 degrés)
Cylindrée	999 cm ³ (61 po ³)
Taux de compression	11,0:1
Dispositif de commande des soupapes	DACT, quatre soupapes par cylindre, poussoirs gradés
Alésage x course	93 x 73,6 mm (3,661 x 2,898 po)
Système d'alimentation/alésage de corps de papillon	Injection de carburant en boucle fermée/54 mm
Système d'échappement	Échappement double croisé avec transition
Limite de régime	8 300 tr/min
Régime de ralenti	1 100 +/- 50 tr/min entièrement chaud
Système de lubrification	Carter demi-sec
Bougie d'allumage/écartement	NGK MR7F/ 0,80 mm

SYSTÈME D'ENTRAÎNEMENT	
Entraînement primaire	Transmission à engrenages, embrayage à bain d'huile
Pignon du vilebrequin	46 dents
Pignon d'embrayage	77 dents
Type d'embrayage	Multidisques, à bain d'huile

SPÉCIFICATIONS

SYSTÈME D'ENTRAÎNEMENT	
Coefficient du système principal de réduction	1,674:1
Type de boîte de vitesses	5 vitesses/prise constante/sélecteur de vitesse au pied
1 ^{er} rapport d'engrenage	2,769:1
2 ^e rapport d'engrenage	1,882:1
3 ^e rapport d'engrenage	1,500:1
4 ^e rapport d'engrenage	1,273:1
5 ^e rapport d'engrenage	0,996:1
6 ^e rapport d'engrenage	S.O.
Séquence de changements de vitesse	1 descendant/4 ascendants
Type d'entraînement final	Entraînement par courroie, 141 dents
Boîte de vitesses	28 dents
Roue arrière	66 dents
Rapport	2,357:1
Rapport d'engrenage hors tout	
1 ^{er} rapport	10,926:1
2 ^e rapport	7,427:1
3 ^e rapport	5,918:1
4 ^e rapport	5,022:1

SYSTÈME D'ENTRAÎNEMENT	
5 ^e rapport	3,810:1
6 ^e rapport	S.O.

CHÂSSIS	
Type/course de la suspension avant	Fourche télescopique/120 mm (4,7 po)
Diamètre du tube de fourche avant	41 mm
Type/course de suspension arrière	Amortisseurs doubles/76 mm (3 po)
Bras oscillant	Acier
Freins avant	Simple/rotor de 298 mm/étrier à deux pistons
Freins arrière	Simple/rotor de 298 mm/étrier à un piston

SYSTÈME ÉLECTRIQUE	
Alternateur	460 W à 3 000 tr/min
Batterie	12 V, 13 A/h, 245 ADF (ampères au démarrage à froid), AGM sans entretien
Régulateur de tension	14,5 V/32 A
Ampoules (Toutes les ampoules sont de 12 V.)	
Phare	Osram HB2 12V 60/55W LL

SPÉCIFICATIONS

SYSTÈME ÉLECTRIQUE	
Feu de freinage/feu d'arrêt	DÉL non remplaçable
Clignotant	DÉL non remplaçable
Plaque d'immatriculation	DÉL non remplaçable
Indicateur de vitesse	DÉL non remplaçable
Témoins lumineux	DÉL non remplaçable
Ampoule de position	Amérique du Nord : S.O. International : W5W

ROUES ET PNEUS	
Taille/type de roue avant	16 x 3,5 po – moulé
Taille/type de roue arrière	16 x 3,5 po – moulé
Type/taille du pneu avant	Metzler® Cruisetec 130/60B19 61H
Type/taille du pneu arrière	Metzler® Cruisetec 150/80R-16

RECOMMANDATION CONCERNANT LE CARBURANT

Pour une performance optimale, utilisez seulement de l'essence sans plomb d'un indice d'octane de 91 minimum (méthode R+M/2) ou un indice d'octane recherche de 95 minimum. **N'UTILISEZ PAS D'ESSENCE E-85 NI D'ESSENCE CONTENANT DU MÉTHANOL.** L'utilisation d'essence E85 ou d'un mélange d'essence et de méthanol peut se traduire par un démarrage et une maniabilité médiocres et causer des dommages au moteur et à des pièces importantes du système d'alimentation en carburant.

- *Vous pouvez utiliser de l'essence contenant jusqu'à 10 % d'éthanol.*

Si l'essence super sans plomb recommandée n'est pas disponible, et s'il est nécessaire d'utiliser du carburant à faible indice d'octane, remplissez le réservoir de carburant partiellement seulement avec de l'essence ordinaire sans plomb, puis remplissez le réservoir entièrement avec de l'essence super sans plomb dès que possible.



RECOMMANDATION CONCERNANT L'HUILE MOTEUR

Nous vous recommandons d'utiliser le mélange synthétique d'huile moteur INDIAN MOTORCYCLE 15W-60 pour votre motocyclette. Cette huile est formulée à partir d'une huile moteur synthétique et d'un additif Premium pour moteur qui possèdent des propriétés physiques conformes aux spécifications API SM et ILSAC GF-4.

Ne mélangez pas les additifs pour huile avec l'huile moteur.

S'il est nécessaire d'ajouter de l'huile en cas d'urgence et si l'huile recommandée n'est pas disponible, choisissez seulement une huile pour motocyclette 15W-60 de très bonne qualité. Retournez à l'huile recommandée à la première occasion.

L'huile moteur pour ce véhicule doit être conforme aux normes JASO MA.

AVIS

Le moteur peut subir des dommages en cas d'utilisation de lubrifiants non recommandés. Les dommages créés par l'utilisation de lubrifiants non recommandés ne sont pas couverts par la garantie.

HUILE DE LA FOURCHE

Nous vous recommandons d'utiliser l'huile de la fourche INDIAN MOTORCYCLE pour votre motocyclette.

SPÉCIFICATIONS

LIQUIDE DE FREIN

Nous vous recommandons d'utiliser du liquide de frein DOT 4 INDIAN MOTORCYCLE pour les deux maîtres-cylindres du frein.
N'utilisez PAS le liquide silicone DOT 5.

A		
À propos du manuel d'utilisation	9	
Accélération.....	67	
Affichage et témoin d'avertissement de température excessive	41	
Affichage multifonction (AMF).....	38	
Alignement de la courroie d'entraînement	91	
Alignement des roues	112	
Amorçage du système d'alimentation....	61	
Analyse de l'usure de la courroie d'entraînement arrière	94	
Arrêt du moteur	67	
Avertisseurs AMF	37	
Avis	165	
B		
Batterie	120	
Béquille.....	43	
Bloc-instruments	35	
Bougies d'allumage.....	116	
C		
Changement de vitesse.....	63	
Changement de vitesse pendant que la motocyclette est immobile.....	64	
Charge de la batterie	122	
Charge et entretien de la batterie	123	
Codes d'erreur du moteur	40	
Commande de droite.....	29	
Commande de gauche.....	29	
Commutateur de démarrage du moteur.....	33	
Commutateurs		
Commutateur de feux de route/ croisement	31	
Commutateur de marche/arrêt du moteur.....	33	
Commutateur de mode	32	
Commutateur des feux de détresse....	31	
Commutateur du klaxon.....	32	
Symboles des commutateurs	30	
Composants du système d'alimentation.....	101	
Compteur journalier.....	38	
Compteur kilométrique	38	
Conduites/raccords de frein	106	
Conseils sur l'entretien des batteries AGM	125	
Contacteur à clé d'allumage/feux.....	34	
Couples de serrage des fixations.....	131	
D		
Démarrage du moteur	61	
Dépannage	131	
Détection des ratés	63	
E		
Dispositif de verrouillage de la direction		
44		
E		
Échappement		
Vue assemblage	129	
Emplacement des composants		
Console.....	28	
Entretien de courroie d'entraînement		
Levage de la motocyclette	88	
Réglage de la tension de la courroie d'entraînement	90	
Entretien de la batterie	140	
Entretien de la période de rodage	57	
Entretien des surfaces au fini lustré transparent	137	
Entretien des surfaces au fini mat transparent	136	
Entretien du cuir	138	
Entretien du pare-brise (le cas échéant)	136	
Entretien pendant l'entreposage.....	141	
Entretien périodique	71	
Définition d'usage intensif	71	
Entretien préventif	19	
Entretien, majeur	71	
Essai de conduite.....	131	
Essais de conduite	71	

INDEX

État de la courroie d'entraînement arrière	95
État des pneus	113
Étiquettes d'information	22
Étiquettes de sécurité	22
Exposition à l'humidité	138
Exposition à la saleté et aux poussières	138
Exposition au soleil	138

F

Filtre à air	79
Filtre à carburant	79
Fonction de diagnostic	41
Fonctionnement	57
Freinage	66

H

Horloge	39
Huile de la fourche	159

I

Identification des composants	
Indian Scout Bobber	23
Indian Scout Bobber Sixty	25
Indian Scout Bobber Twenty	24
Indian Scout Rogue	26
Indian Scout Rogue 60	27
Indicateur de vitesse	36
Informations d'entretien	7
Informations sur la garantie	7
Inspection avant la conduite	
Inspection générale	48
Inspection de l'embrayage	
mécanique	54
Inspection de l'orientation du phare	117
Inspection de la béquille	56
Inspection de la commande d'accélérateur	102
Inspection de la couronne d'impulsions/du capteur du système de freinage antiblocage (ABS) (le cas échéant)	111
Inspection de la courroie d'entraînement arrière	55
Inspection de la fourche/suspension avant	99
Inspection de la précharge de l'amortisseur arrière	95
Inspection de la suspension arrière	55
Inspection de la suspension avant	55
Inspection de la tête de direction	99

Inspection des fixations	131
Inspection des roues	112
Inspection du bras oscillant/de l'essieu arrière	98
Inspection du système d'échappement	128
Inspection/nettoyage des disques de frein	110
Inspections avant la conduite	47
Accélérateur	55
Conduites de freins	54
État des pneus	51
Fixations	56
Lever de frein avant, inspection	52
Pédale de frein arrière, inspection	53
Pneus	51, 113
Inspections électriques	47
Installation de la batterie	121
Installation de la roue avant	112

J

Jeu libre du levier d'embrayage mécanique	102
--	-----

L

Lavage de la motocyclette	135
Lever d'embrayage	42
Lever de frein avant	46, 108

Liquide de frein	160
Liquide de frein arrière	107
Liquide de frein avant	108
LUBRIFIANTS ET LIQUIDES	163
Lubrification de la béquille.....	102
Lubrification du câble d'embrayage mécanique	105
Lubrification du levier d'embrayage mécanique	104

M

Mesures de sécurité de liquide de frein	106
Mesures de sécurité électrique	127
Modifications	15
Mots de signalisation	4

N

Nettoyage de la courroie d'entraînement arrière	93
Niveau d'huile moteur	49
Niveau du carburant	55
Niveau du liquide de frein arrière	53
Niveau du liquide de frein avant	52
Notification d'arrêt de la minuterie de marche au ralenti	62
Numéro d'identification de la clé	8
Numéro d'identification du moteur	8

P

Pédale de frein arrière	46, 106
Plaquettes de frein	109
PNBV	20
Pneus	51, 113
Poids nominal brut du véhicule (PNBV).....	20
Poignée de commande d'accélérateur ..	42
Pratiques de conduite sécuritaire.....	9
Le motocyclisme comporte des risques inhérents.....	10
Préparation du local d'entreposage	140
Pression des pneus.....	51, 114-115, 140
Prise de chargeur Battery Tender/ d'équipement chauffant.....	41
Procédures d'entretien	69
Produit d'entretien pour cuir	139
Produits de nettoyage	135
Profondeur de sculpture de pneu....	51, 114
Protection du moteur	140

R

Rapports et vitesses de fonctionnement	58
Recommandation concernant l'huile moteur.....	159
Recommandation concernant le carburant	159

Recommandation des points de changement de vitesse	66
Recommandations sur la charge de batterie AGM – Charge faible.....	123
Recommandations sur la charge de batterie AGM – Fortement déchargée (sous 3 V)	124
Recommandations sur le chargeur de batterie AGM.....	123
Régime du moteur.....	38
Registre d'entretien.....	173
Registre du numéro d'identification	7
Réglage de l'orientation du phare.....	118
Réglage de la précharge de l'amortisseur arrière (niveau du véhicule).....	97

Remise en service	142
Remplacement de l'ampoule du phare.....	119
Remplacement des fusibles	126
Remplacement du pneu	113
Remplissage du réservoir de carburant	58
Réservoir de carburant Installation	85
Retrait	80
Resserrez le couple des colliers de serrage de tuyau d'échappement.....	129
Retrait de la batterie	120
Retrait de la selle	

INDEX

Indian Scout Bobber/Scout Bobber Sixty/Scout Bobber Twenty/Scout Rogue/Scout Rogue 60	116
Rétroviseurs	43
Rodage du moteur.....	57
Rongeurs	141

S

Sacoches	16
Sécurité concernant le carburant et l'échappement.....	18
Sécurité pendant les procédures d'entretien	70
Sélecteur de vitesse.....	43
Signalement des défauts touchant à la sécurité	20
Signalement des défauts touchant à la sécurité (Canada).....	21
Soulèvement de la motocyclette	130
Spécifications	159
Indian Scout Bobber	145
Indian Scout Bobber Sixty.....	150
Indian Scout Bobber Twenty	147
Indian Scout Rogue.....	153
Indian Scout Rogue Sixty	155
Stabilisateur de carburant	140
Stationnement	67
Stationnement à flanc de pente.....	68
Stationnement de la motocyclette	15

Stationnement et recouvrement de la motocyclette.....	142
Stationnement sur une surface meuble ..	68
Symboles d'avertissement.....	4
Symboles de sécurité	4
Système d'alimentation	
Dépressurisation.....	79
Système de freinage antiblocage (ABS).....	45
Système de recyclage des vapeurs de carburant (modèles californiens et internationaux)	101
Système de refroidissement.....	77

T

Tableau d'entretien	
Légende du tableau.....	71
Tableau d'entretien périodique	72
Tableau de recommandations sur la charge de batterie AGM	124
Témoin de rapport	38
Témoins lumineux.....	36
Tension de la batterie	38
Transport d'un passager	16
Transport de la motocyclette	17
Tuyaux de reniflard de carter	100

U

Unités d'affichage (métrique/impérial).....	39
Utilisation d'une motocyclette à l'extérieur des États-Unis.....	7

V

Vérification de la tension de la courroie d'entraînement	88
Vérification du niveau du liquide de refroidissement	78
Vêtements de protection	13
Vidange d'huile moteur et remplacement du filtre	75
Vue assemblage	
Échappement	129



Pour trouver le concessionnaire le plus près de chez soi,
prière de se rendre au www.indianmotorcycle.fr.

Indian Motorcycle Company
Polaris Sales Europe
Place de l'Industrie 2 - 1180 Rolle-CH

Janvier 2022

